

# КАТАЛОГ ВОДОНАГРЕВАТЕЛИ



По вопросам продаж и поддержки обращайтесь:

Архангельск (8182)63-90-72  
Астана +7(7172)727-132  
Астрахань (8512)99-46-04  
Барнаул (3852)73-04-60  
Белгород (4722)40-23-64  
Брянск (4832)59-03-52  
Владивосток (423)249-28-31  
Волгоград (844)278-03-48  
Вологда (8172)26-41-59  
Воронеж (473)204-51-73  
Екатеринбург (343)384-55-89  
Иваново (4932)77-34-06  
Ижевск (3412)26-03-58  
Иркутск (395) 279-98-46

Казань (843)206-01-48  
Калининград (4012)72-03-81  
Калуга (4842)92-23-67  
Кемерово (3842)65-04-62  
Киров (8332)68-02-04  
Краснодар (861)203-40-90  
Красноярск (391)204-63-61  
Курск (4712)77-13-04  
Липецк (4742)52-20-81  
Магнитогорск (3519)55-03-13  
Москва (495)268-04-70  
Мурманск (8152)59-64-93  
Набережные Челны (8552)20-53-41  
Нижний Новгород (831)429-08-12

Новокузнецк (3843)20-46-81  
Новосибирск (383)227-86-73  
Омск (3812)21-46-40  
Орел (4862)44-53-42  
Оренбург (3532)37-68-04  
Пенза (8412)22-31-16  
Пермь (342)205-81-47  
Ростов-на-Дону (863)308-18-15  
Рязань (4912)46-61-64  
Самара (846)206-03-16  
Санкт-Петербург (812)309-46-40  
Саратов (845)249-38-78  
Севастополь (8692)22-31-93  
Симферополь (3652)67-13-56

Смоленск (4812)29-41-54  
Сочи (862)225-72-31  
Ставрополь (8652)20-65-13  
Сургут (3462)77-98-35  
Тверь (4822)63-31-35  
Томск (3822)98-41-53  
Тула (4872)74-02-29  
Тюмень (3452)66-21-18  
Ульяновск (8422)24-23-59  
Уфа (347)229-48-12  
Хабаровск (4212)92-98-04  
Челябинск (351)202-03-61  
Череповец (8202)49-02-64  
Ярославль (4852)69-52-93

Киргизия (996)312-96-26-47

Казахстан (772)734-952-31

Таджикистан (992)427-82-92-69

INDUSTRIAL GROUP  
**Ballu**®

МОЩНЫЙ  
ПРОИЗВОДСТВЕННЫЙ  
ПОТЕНЦИАЛ

**7 000 000**  
ЕДИНИЦ

КЛИМАТИЧЕСКОГО ОБОРУДОВАНИЯ  
ПРОИЗВЕДЕНО В 2017 ГОДУ

ПРОМЫШЛЕННЫЙ КОНЦЕРН  
BALLU СПЕЦИАЛИЗИРУЕТСЯ НА РАЗРАБОТКЕ  
И ПРОИЗВОДСТВЕ КЛИМАТИЧЕСКОЙ  
И ИНЖЕНЕРНОЙ ТЕХНИКИ

**2000 000**

ЕДИНИЦ ПРОДУКЦИИ

ОБЩАЯ  
ПРОИЗВОДСТВЕННАЯ  
МОЩНОСТЬ

ИЖЕВСКИЙ ЗАВОД  
ТЕПЛОВОЙ ТЕХНИКИ

РОССИЯ > ИЖЕВСК



Ижевский Завод Тепловой Техники

Многолетний опыт, собственные исследовательские центры и производство обеспечивают передовые технологии, качество и надежность, воплощенные в продуктах концерна, гарантируя устойчивое развитие концерна сегодня и успех в будущем.

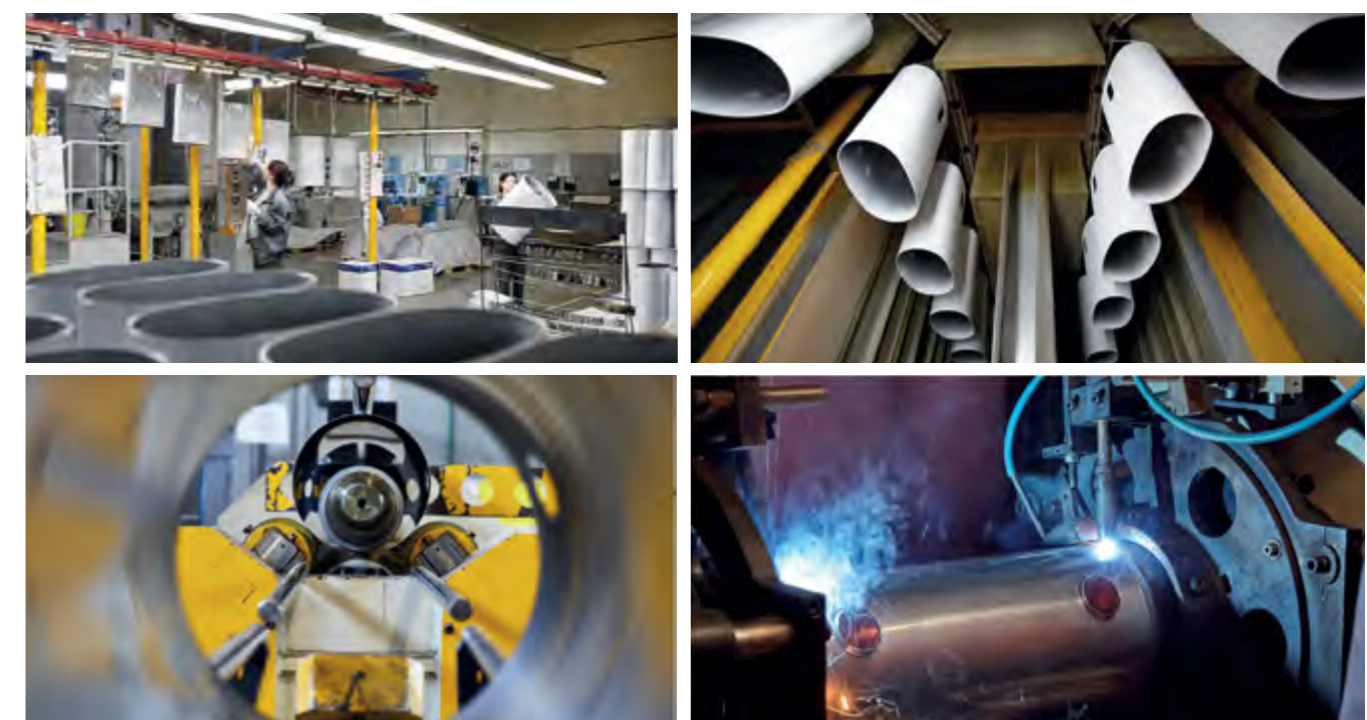
Промышленным концерном Ballu ежегодно производится и поставляется более чем в 30 стран 2 млн тепловой техники, в том числе водонагревателей, конвекторов, тепловых завес и тепловых пушек, более 5 млн приборов систем кондиционирования и вентиляции, увлажнения, очищения и более 250 000 единиц климатического оборудования промышленного назначения, включая каркасно-панельные вентиляционные агрегаты, чиллеры, градирни др., произведенные как под собственными брендами Ballu, Ballu Machine, Ballu-Biemmedue, так и для OEM торговых марок. Концерн занимает лидирующие позиции на рынках России, СНГ и стран Восточной Европы.

Основанный в 2014 году Ижевский Завод Тепловой Техники в городе Киржач - один из крупнейших на территории России заводов полного цикла по производству водонагревателей и электрических конвекторов с плановой мощностью более 500 000 единиц продукции в год.

Современные автоматизированные сварочные линии последнего поколения, автоматизированная линия покраски и лаборатория по тестированию водонагревателей на устойчивость к циклической нагрузке и скорости нагрева, гарантируют безотказную работу водонагревателей на протяжении всего срока эксплуатации. В рамках стратегической программы импортозамещения, локализация производства ИЗТТ в 2017 году достигла 90%, что позволило сократить издержки и повысить конкурентоспособность продукции завода. Все производственные процессы соответствуют мировым стандартам, на каждом этапе производства проводится постоянный контроль качества. В 2015 году ИЗТТ получил сертификат о соответствии требованиям Системы менеджмента качества серии стандартов ИСО 9001.




Инновационные разработки, высококачественные комплектующие, современные технологии и оборудование обеспечивают соответствие всей продукции завода высоким требованиям промышленного концерна Ballu.

### СТРУКТУРА ПРОМЫШЛЕННОГО КОНЦЕРНА BALLU





## Модельный ряд

	Модель	Объем внутреннего бака (л)					
		10	15	30	50	80	100
Электрический водонагреватель серии <b>SMART WiFi</b>	 NEW BWH/S Smart WiFi Экономия до 55% электроэнергии Плоский корпус Универсальный монтаж Wi-Fi			•	•	•	•
Электрический водонагреватель серии <b>RODON</b>	 NEW BWH/S Rodon Плоский корпус Универсальный монтаж			•	•	•	•
Электрический водонагреватель серии <b>OMNIUM</b>	 BWH/S Omnium ECO-technology	•	•				

## ЭЛЕКТРИЧЕСКИЕ ВОДОНАГРЕВАТЕЛИ С БАКОМ ИЗ НЕРЖАВЕЮЩЕЙ СТАЛИ

### Гарантированная надежность

В водонагревателях Ballu воплотились все самые передовые инновационные разработки – возможность управления по Wi-Fi и надежная система безопасности. Благодаря использованию высококачественной легированной нержавеющей стали, отвечающей самым строгим санитарным нормам, и специальной автоматизированной аргонной сварки, водонагреватели имеют уникальную защиту от коррозии. Они не боятся резких перепадов температуры и непостоянного качества водопроводной воды. Надежность внутренних баков подтверждена успешным Life-тестом на 160 000 циклов, что гарантирует более 10 лет непрерывной эксплуатации.

Передовые материалы и технологии производства, максимальная гарантия, уникальная система управления нагревом воды из любой точки мира по Wi-Fi, запоминающийся дизайн и возможность универсальной установки – в этих водонагревателях есть все, чтобы наполнить вашу жизнь максимальным комфортом.

## Преимущества

	<b>Управление по Wi-Fi</b> Дистанционный выбор температуры нагрева воды и режима работы водонагревателя через мобильное приложение при подключении специального Wi-Fi модуля		<b>Устройство Защитного Отключения</b> Безопасная эксплуатация и защита от поражения электрическим током
	<b>Нержавеющая сталь</b> Внутренний бак из высоколегированной нержавеющей стали AISI 304 с высоким содержанием никеля и хрома производства Южной Кореи		<b>Вертикальный или горизонтальный монтаж</b> Конструкция водонагревателя позволяет монтировать прибор в горизонтальном или вертикальном положении на ваше усмотрение
	<b>ЭКО-технологии</b> Обеззараживание воды, защита от накипи, повышенный ресурс нагревательного элемента и оптимальная температура нагрева		<b>Гарантия 8 лет</b> Качество и высокая надежность подтверждена Life-тестом на 160 000 циклов нагрева, что позволяет обеспечивать премиальную гарантию на внутренний бак 8 лет

Электрический накопительный  
водонагреватель

# SMART WiFi



Pt<sup>s</sup> Platinum series

- Wi-Fi  
SMART  
УПРАВЛЕНИЕ
- INOX  
ВНУТРЕННИЙ  
БАК
- UNIVERSAL  
УНИВЕРСАЛЬНЫЙ  
МОНТАЖ
- ECO  
ЭКОНОМИЧНЫЙ  
РЕЖИМ
- GCI  
УСТРОЙСТВО  
ЗАЩИТНОГО  
ОТКЛЮЧЕНИЯ
- 8  
ЛЕТ  
ПРЕМИАЛЬНОЙ  
ГАРАНТИИ
- USB  
РАЗЪЕМ

SMART WiFi TECHNOLOGY  
Управление климатом  
из любой точки мира

Водонагреватели серии SMART WiFi – это современное элегантное решение для эффективного нагрева воды, с возможностью дистанционного управления режимами работы и функцией обеззараживания воды по Wi-Fi. Приборы выполнены в плоском дизайне с возможностью универсального монтажа. ТЭН водонагревателя обладает повышенным ресурсом работы и защитой от накипи. Надежность и долговечность эксплуатации обеспечивается шестиступенчатым контролем качества сварочных швов внутреннего бака и Life-тестом на 160 000 циклов нагрева, и подтверждается премиальной гарантией – 8 лет.

Автоматизированные сварочные линии последнего поколения с шестиступенчатым контролем качества шва



## Панель управления



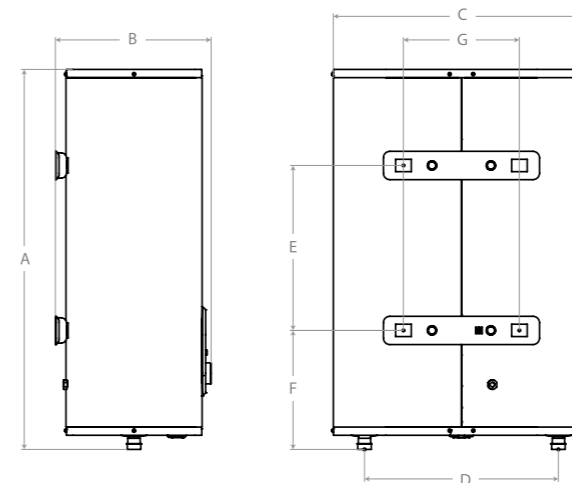
## Универсальный монтаж



SMART WiFi TE

SMART WiFi

## Установочные размеры и габариты



Емкость внутреннего бака, л	30	50	80	100
A, мм	645	970	860	1050
B, мм	265	265	350	350
C, мм	435	435	555	555
D, мм	330	330	440	440
E, мм	280	550	430	600
F, мм	200	200	267	267
G, мм	196	196	196	196

## Технические характеристики

Технические характеристики	BWH/S 30		BWH/S 50		BWH/S 80		BWH/S 100	
	SMART WiFi	SMART WiFi TE	SMART WiFi	SMART WiFi TE	SMART WiFi	SMART WiFi TE	SMART WiFi	SMART WiFi TE
Расположение	Универсальное: вертикально и горизонтально							
Цвет корпуса	Белый/Titanium edition		Белый/Titanium edition		Белый/Titanium edition		Белый/Titanium edition	
Объем бака	л	30	50	80	100			
Время нагрева, до 75 °C	час	1,2	1,9	3	3,8			
Мощность	Вт	1300/2000	1300/2000	1300/2000	1300/2000			
Электропитание	В/Гц	220/50	220/50	220/50	220/50			
Максимальное рабочее давление	Бар	6	6	6	6			
Максимальная рабочая температура	°C	75	75	75	75			
Класс защиты от воды и пыли	IP	IPX4	IPX4	IPX4	IPX4			
Размеры прибора (ВxШxГ)	мм	600x434x253	930x434x253	865x557x336	1050x557x336			
Вес нетто	кг	10,5	14,5	20	21			

## Wi-Fi управление климатом из любой точки мира



Главное преимущество серии SMART WiFi – возможность удаленно управлять работой и режимами водонагревателя через Интернет. Приборы оснащены USB-разъемом для подключения специального съемного Wi-Fi-модуля\*. Благодаря простому и интуитивно понятному мобильному приложению Ballu, водонагреватель получит сигнал смартфона на любом расстоянии, чтобы согреть воду к необходимому часу или перейти в индивидуальный режим работы.

## Съемный Wi-Fi модуль для дистанционного управления водонагревателем.



С помощью фирменного приложения Ballu Home, вы можете управлять горячей водой дома с любого цифрового устройства на IOS или Android. Подключите к приложению столько водонагревателей SMART WiFi, сколько вам необходимо, задайте им собственные режимы работы в зависимости от времени суток или дня недели, меняйте режим работы или включайте прибор дистанционно. Приложение Ballu Home дает возможность подобрать индивидуальные режимы работы, позволяющие при использовании прибора экономить до 55% электроэнергии. С его помощью также можно объединить разные подключаемые к Интернету приборы Ballu в единую климатическую сеть и управлять ею централизованно, в зависимости от ваших настроек и выбранного сценария.

## Дистанционное управление через фирменное приложение Ballu

Возможность создания интеллектуальной системы горячего водоснабжения.

Дистанционное управление любым количеством электрических водонагревателей.

Группировка устройств по зонам / помещениям. Индивидуальные настройки для каждой зоны / помещения\*\*.

Измерение энергопотребления подключенных устройств\*\*.

Режим работы по геолокации\*\*.

**55%** экономия электроэнергии\*

Загрузите в App Store

доступно в Google Play

\*Опция. Приобретается отдельно.  
\*\*Анонс. Опция в разработке. Будет доступна в одном из ближайших обновлений.



Электрический накопительный водонагреватель

# RODON



<b>INOX</b> ВНУТРЕННИЙ БАК	<b>UNIVERSAL</b> УНИВЕРСАЛЬНЫЙ МОНТАЖ	<b>FLAT</b> ПЛОСКАЯ ФОРМА	<b>ECO</b> ЭКОНОМИЧНЫЙ РЕЖИМ	<b>IPX4</b> КЛАСС ЗАЩИТЫ	<b>8</b> ЛЕТ ПРЕМИАЛЬНОЙ ГАРАНТИИ
-------------------------------	--	------------------------------	---------------------------------	-----------------------------	--------------------------------------

Электрический накопительный водонагреватель RODON с эргономичным плоским корпусом и возможностью универсального монтажа займет достойное место на вашей кухне или в ванной комнате. Удобная ручка регулировки температуры, расположенная на нижней крышке бака, индикатор нагрева воды, экономичный режим и гарантия 8 лет на бак из нержавеющей стали делают использование водонагревателя необычайно комфортным.

## Высокий класс защиты IPX4

**8 лет**  
ГАРАНТИИ  
ПРЕМИУМ

**УНИВЕРСАЛЬНЫЙ**  
МОНТАЖ

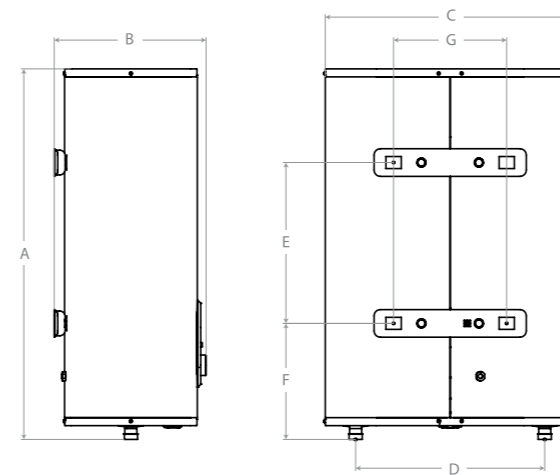
Удобное простое управление



Life-тест на 160 000 циклов нагрева воды



## Установочные размеры и габариты



Емкость внутреннего бака, л	30	50	80	100
A, мм	635	970	890	1075
B, мм	250	250	335	335
C, мм	435	435	555	555
D, мм	330	330	440	440
E, мм	280	550	430	600
F, мм	200	200	267	267
G, мм	196	196	196	196

## Технические характеристики

Технические характеристики		BWH/S 30 Rodon	BWH/S 50 Rodon	BWH/S 80 Rodon	BWH/S 100 Rodon
Расположение		Универсальное: вертикально и горизонтально			
Объем бака	л	30	50	80	100
Время нагрева, до 75 °C	ч	1,6	2,6	3,0	3,8
Мощность	Вт	1500	1500	2000	2000
Электропитание	В/Гц	220/50	220/50	220/50	220/50
Максимальное рабочее давление	Бар	6	6	6	6
Максимальная рабочая температура	°C	75	75	75	75
Класс защиты от воды и пыли	IP	IPX4	IPX4	IPX4	IPX4
Размеры прибора (ВxШxГ)	мм	635x435x260	970x435x260	890x555x350	1075x555x350
Вес нетто	кг	10,1	14,5	19,4	22,3

Электрический накопительный  
водонагреватель

# OMNIUM



В серии водонагревателей OMNIUM с баком из нержавеющей стали воплотилась идея создать ультракомпактные приборы с увеличенным ресурсом нагревательного элемента и высокой скоростью нагрева. Благодаря современным технологиям, приборы экономично потребляют электроэнергию, поддерживают чистоту и свежесть воды в баке, предотвращают появление накипи. Многоуровневая система безопасности включает защиту от нагрева без воды, перегрева и превышающего норму гидравлического давления. На водонагреватели OMNIUM предоставляется эксклюзивная гарантия – 7 лет.

## Экономичный режим ECO-technology



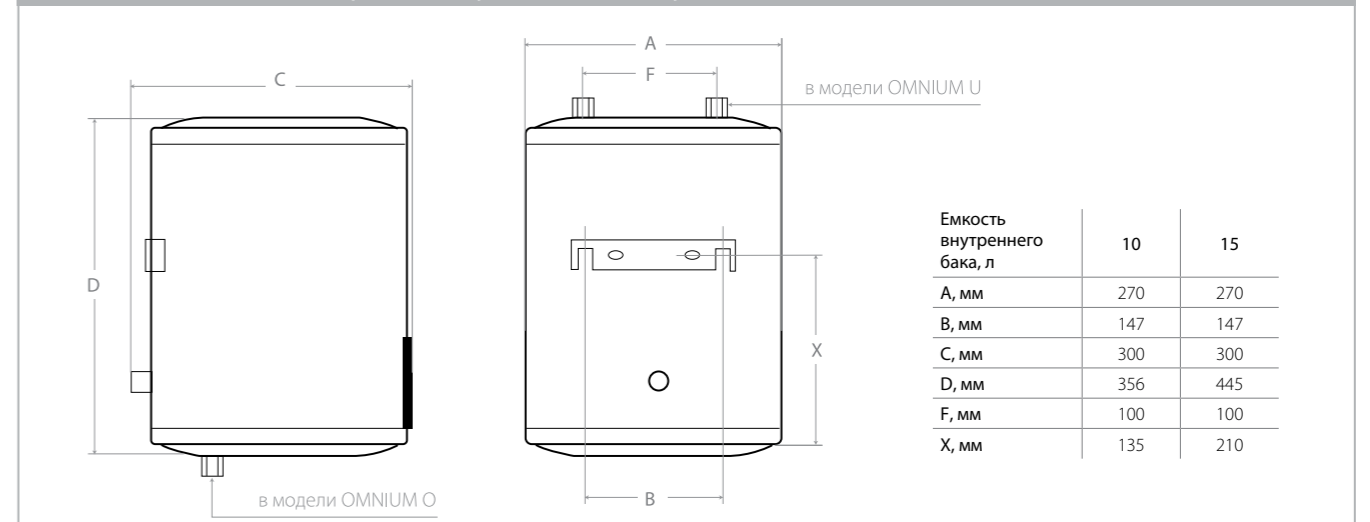
Ультракомпактный размер  
для небольших помещений



Многоуровневая система  
безопасности



## Установочные размеры и габариты





## Технические характеристики

Технические характеристики		BWH/S 10 Omnium O	BWH/S 15 Omnium O	BWH/S 10 Omnium U	BWH/S 15 Omnium U
Объем бака	л	10	15	10	15
Время нагрева, до 75 °C	мин	32	41	32	41
Мощность	Вт	1500	1500	1500	1500
Электропитание	В/Гц	220/50	220/50	220/50	220/50
Максимальное рабочее давление	Бар	6	6	6	6
Максимальная рабочая температура	°C	75	75	75	75
Класс защиты от воды и пыли	IP	IPX4	IPX4	IPX4	IPX4
Размеры прибора (ВxШxГ)	мм	380x270x270	465x270x270	380x270x270	465x270x270
Вес нетто	кг	4,5	5,5	4,5	5,5



## Модельный ряд

	Модель	Объем внутреннего бака (л)					
		30	50	80	100	120	150
Электрический водонагреватель серии <b>PRIMEX</b> 	<b>BWH/S Primex ECO-technology</b>	•	•	•	•		
Электрический водонагреватель серии <b>PROOF</b> 	<b>BWH/S Proof ECO-technology</b> Модели больших литражей	•	•	•	•	•	•

## ЭЛЕКТРИЧЕСКИЕ ВОДОНАГРЕВАТЕЛИ С ЭМАЛИРОВАННЫМ БАКОМ

### Классическая формула горячей воды

Водонагреватели Ballu с эмалированным баком представлены экономичными, удобными в эксплуатации, надежными и безопасными приборами, которые выручат вас в период отключения горячей воды, а также станут незаменимыми помощниками на даче и в загородном доме. Поверхность внутреннего бака покрыта высококачественной мелкодисперсной стеклоэмалью, закаленной при температуре 850 °С. Для дополнительной защиты внутреннего бака от коррозии во всех моделях используется магниевый анод увеличенной массы. Защитный клапан с функцией слива воды предохраняет водонагреватель от избыточного давления внутри бака.

Эргономичный дизайн, удобное управление, и многоуровневая система защиты – все для того, чтобы обеспечить себя и свою семью горячей водой в любое время года.

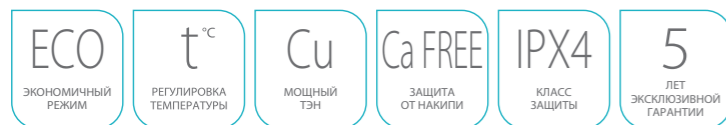
## Преимущества

<div style="border: 1px solid #00AEEF; border-radius: 15px; padding: 10px; text-align: center;"> <p><b>ECO</b></p> <p>ЭКОНОМИЧНЫЙ РЕЖИМ</p> </div> <p><b>ЭКО-технологии</b> Обеззараживание воды, защита от накипи, повышенный ресурс нагревательного элемента и оптимальная температура нагрева</p>	<div style="border: 1px solid #00AEEF; border-radius: 15px; padding: 10px; text-align: center;"> <p><b>Mg+</b></p> <p>ЗАЩИТА ОТ КОРРОЗИИ</p> </div> <p><b>Защита от коррозии</b> Магниевый анод эффективно защищает внутренний бак от образования очагов коррозии</p>
<div style="border: 1px solid #00AEEF; border-radius: 15px; padding: 10px; text-align: center;"> <p><b>t°</b></p> <p>РЕГУЛИРОВКА ТЕМПЕРАТУРЫ</p> </div> <p><b>Простота управления</b> Регулировка диапазона нагрева воды от 30 °С до 75 °С</p>	<div style="border: 1px solid #00AEEF; border-radius: 15px; padding: 10px; text-align: center;"> <p><b>IPX4</b></p> <p>КЛАСС ЗАЩИТЫ</p> </div> <p><b>Безопасность эксплуатации</b> Приборы соответствуют международному классу защиты от проникновения пыли и влаги</p>
<div style="border: 1px solid #00AEEF; border-radius: 15px; padding: 10px; text-align: center;"> <p><b>CU</b></p> <p>МОЩНЫЙ ТЭН</p> </div> <p><b>Медный нагревательный элемент</b> Мощный медный ТЭН с повышенным ресурсом работы</p>	<div style="border: 1px solid #00AEEF; border-radius: 15px; padding: 10px; text-align: center;"> <p><b>5</b></p> <p>ЛЕТ ЭКСКЛЮЗИВНОЙ ГАРАНТИИ</p> </div> <p><b>Гарантия 5 лет</b> Качество и высокая надежность водонагревателей, подтвержденные гарантийными обязательствами</p>



Электрический накопительный  
водонагреватель

# PRIMEX



Элегантный дизайн, экономичный режим работы и высокий уровень безопасности соединились в электрическом накопительном водонагревателе PRIMEX. Корпус прибора покрыт жемчужно-белым полуматовым напылением. Безупречный комфорт и удобство в эксплуатации обеспечивают мощный нагревательный элемент, технология защиты от накипи CA FREE и механический регулятор управления, расположенный на нижней части корпуса.

## Многоуровневая система безопасности



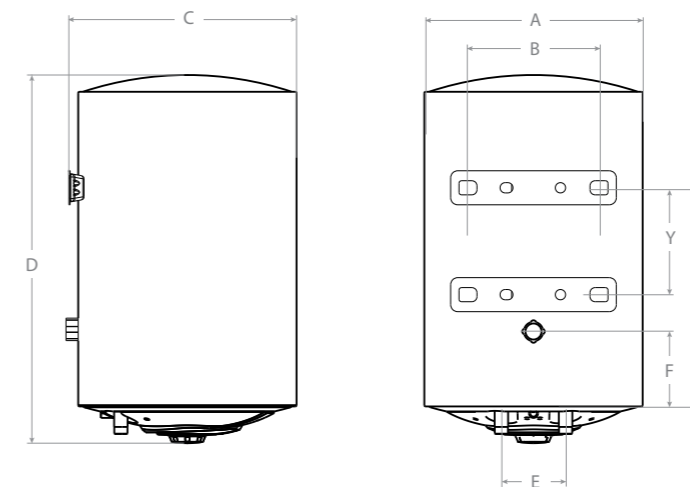
## Жемчужный цвет корпуса



## Регулировка нагрева воды



## Установочные размеры и габариты



Емкость внутреннего бака, л	30	50	80	100
A, мм	340	380	450	450
B, мм	205	205	205	205
C, мм	365	405	475	475
D, мм	575	715	750	890
E, мм	100	100	100	100
X, мм	345	480	468	608
Y, мм	-	-	-	417
F, мм	120	120	120	-

## Технические характеристики

Технические характеристики		BWH/S 30 Primex	BWH/S 50 Primex	BWH/S 80 Primex	BWH/S 100 Primex
Объем бака	л	30	50	80	100
Время нагрева, до 75 °C	мин	97,5	175	260	325
Мощность	Вт	1500	1500	1500	1500
Электропитание	В/Гц	220/50	220/50	220/50	220/50
Максимальное рабочее давление	Бар	6	6	6	6
Максимальная рабочая температура	°C	75	75	75	75
Класс защиты от воды и пыли	IP	IPX4	IPX4	IPX4	IPX4
Размеры прибора	мм	575x340x340	715x380x380	750x450x450	890x450x450
Вес нетто	кг	12,9	17,1	22,3	25,2

# Электрический накопительный водонагреватель

## PROOF



Стильные водонагреватели PROOF с емкостью эмалированного бака до 150 литров незаменимы в доме большой семьи, а также в коммерческих помещениях с повышенным расходом горячей воды. Это одновременно функциональные, экономичные и надежные в эксплуатации приборы с индикатором нагрева и удобной панелью управления, расположенной в нижней части корпуса. Внутренний бак покрыт высококачественной мелкодисперсной эмалью, а магниевый анод защищает баки водонагревателей PROOF от коррозии. С помощью регулятора температуры можно настраивать температуру нагрева воды от 30 до 75 °С.

### Большой объем – максимальная эффективность

#### ЭКОНОМИЧНЫЙ РЕЖИМ РАБОТЫ

- ЗАЩИТА ОТ НАКИПИ
- ОБЕЗЗАРАЖИВАНИЕ ВОДЫ
- ПОВЫШЕННЫЙ РЕСУРС НАГРЕВАТЕЛЬНОГО ЭЛЕМЕНТА



#### МНОГОУРОВНЕВАЯ СИСТЕМА БЕЗОПАСНОСТИ

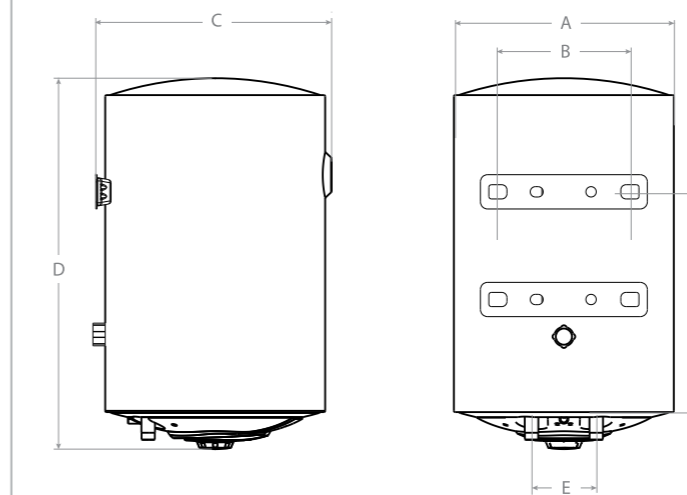
- ЗАЩИТА ОТ ПЕРЕГРЕВА
- ЗАЩИТА ОТ ПРЕВЫШАЮЩЕГО ДАВЛЕНИЯ
- ЗАЩИТА ОТ КОРРОЗИИ - МАНИЕВЫЙ АНОД



До 150 л горячей воды с неизменным качеством и гарантированной надежностью



### Установочные размеры и габариты



Емкость внутреннего бака, л	30	50	80	100	120	150
A, мм	380	380	380	450	450	510
B, мм	240	240	240	240	240	240
C, мм	405	405	405	475	475	475
D, мм	515	734	1040	895	1250	1225
E, мм	100	100	100	100	100	100
X, мм	431	655	989	814	1169	1144

### Технические характеристики

Технические характеристики		BWH/S 30 Proof	BWH/S 50 Proof	BWH/S 80 Proof	BWH/S 100 Proof	BWH/S 120 Proof	BWH/S 150 Proof
Объем бака	л	30	50	80	100	120	150
Время нагрева с 10 до 75 °С	мин	88,6	141,8	212,7	232	254	285
Мощность	Вт	1500	1500	2000	2000	2000	2000
Электропитание	В/Гц	220/50	220/50	220/50	220/50	220/50	220/50
Максимальное рабочее давление	Бар	8	8	8	8	8	8
Максимальная рабочая температура	°С	75	75	75	75	75	75
Степень защиты	IP	IPX4	IPX4	IPX4	IPX4	IPX4	IPX4
Размеры прибора (ВxШxГ)	мм	515x380x407	734x380x407	1040x380x407	895x450x475	1250x450x554	1225x510x520
Вес нетто, кг	кг	12	17,5	20	23,5	43	47



## Модельный ряд

	Модель	Уровень шума					
		27	29	31	33	35	37
Вытяжной вентилятор серии <b>POWER FLOW</b>	PF-100 PF-150	•		•			
Вытяжной вентилятор серии <b>GREEN ENERGY</b>	GE-100 GE-120 GE-150		•	•	•		
Вытяжной вентилятор серии <b>CIRCUS</b>	GC-100 GC-120 GC-150		•	•	•		
Вытяжной вентилятор серии <b>FORT ALFA</b>	FA-100 FA-150			•	•		
Вытяжной вентилятор серии <b>FORT QUADRO 1 (2)</b>	FQ1-200 FQ1-250 FQ2-200 FQ2-250 FQ2-300				•	•	•

Усиленный обратный клапан

АВС Эко-пластик



- 5 мин  
ПОЛНОЕ  
ПРОВЕТРИВАНИЕ
- АВС  
ПЛАСТИК  
ЭКОЛОГИЧНЫЕ  
МАТЕРИАЛЫ
- 10  
ЛЕТ  
РЕСУРС РАБОТЫ
- 27 дБ(А)  
НИЗКИЙ  
УРОВЕНЬ ШУМА
- ENERGY  
SAVING  
ЭНЕРГО-  
ЭФФЕКТИВНЫЕ  
ТЕХНОЛОГИИ
- 5  
ЛЕТ  
ЭКСКЛЮЗИВНОЙ  
ГАРАНТИИ\*

## ВЫТЯЖНЫЕ ВЕНТИЛЯТОРЫ

Компактно. Стильно. Надежно.

Бытовые вытяжные вентиляторы предназначены для использования в ваннных, душевых, туалетных и хозяйственных комнатах, кухнях и служат для организации принудительной вытяжки воздуха из помещений.

Вентиляторы Ballu быстро удаляют из помещения неприятные запахи или излишнюю влагу, не создавая при этом высокого уровня шума. Ассортимент вытяжных вентиляторов расширен специальными моделями повышенной мощности, которые проветрят стандартную ванную комнату всего за 5-7 минут.

Классический дизайн вытяжных вентиляторов Ballu позволяет подобрать прибор практически под любое интерьерное или конструктивное решение.

\* распространяется на модели серий FORT

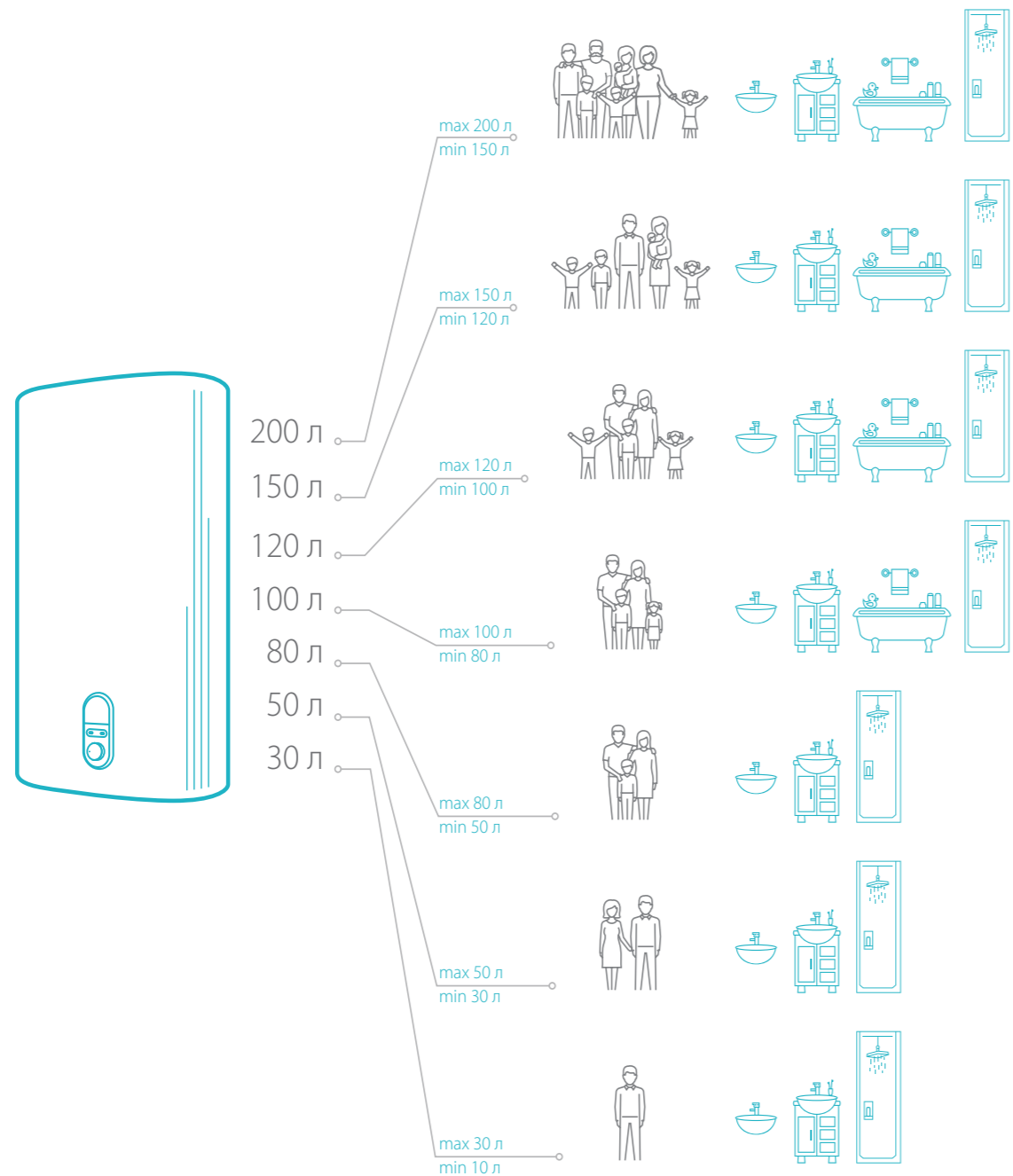
## Технические характеристики

Технические характеристики		PF-100	PF-150	GE(GC)-100	GE(GC)-120	GE(GC)-150	FA-100	FA-150	FA-200	FQ1(2)-200	FQ1(2)-250	FQ2-300
Площадь обслуживаемого помещения	м²	8	15	8	12	15	10	14	18	35	42	55
Производительность	м³/час	120	210	120	180	210	150	230	280	480	600	750
Максимальная потребляемая мощность	Вт	12	18	12	15	18	15	20	25	24	30	36
Уровень шума	дБ(А)	33	37	38	40	42	38	40	42	43	45	48
Минимальный уровень шума	дБ(А)	27	31	29	31	33	31	33	35	33	35	37
Среднесуточное энергопотребление	Вт	10	14	7	9	12	10	12	14	18	23	28

# Подбор водонагревателя

## Подбор и расчет объема электрического накопительного водонагревателя

Для того чтобы подобрать электрический накопительный водонагреватель, надо определить, сколько литров воды комфортной температуры ≈ 38 °С необходимо в день или за 1 раз.



Архангельск (8182)63-90-72  
Астана +7(7172)727-132  
Астрахань (8512)99-46-04  
Барнаул (3852)73-04-60  
Белгород (4722)40-23-64  
Брянск (4832)59-03-52  
Владивосток (423)249-28-31  
Волгоград (844)278-03-48  
Вологда (8172)26-41-59  
Воронеж (473)204-51-73  
Екатеринбург (343)384-55-89  
Иваново (4932)77-34-06  
Ижевск (3412)26-03-58  
Иркутск (395) 279-98-46

Казань (843)206-01-48  
Калининград (4012)72-03-81  
Калуга (4842)92-23-67  
Кемерово (3842)65-04-62  
Киров (8332)68-02-04  
Краснодар (861)203-40-90  
Красноярск (391)204-63-61  
Курск (4712)77-13-04  
Липецк (4742)52-20-81  
Магнитогорск (3519)55-03-13  
Москва (495)268-04-70  
Мурманск (8152)59-64-93  
Набережные Челны (8552)20-53-41  
Нижегород (831)429-08-12

Новокузнецк (3843)20-46-81  
Новосибирск (383)227-86-73  
Омск (3812)21-46-40  
Орел (4862)44-53-42  
Оренбург (3532)37-68-04  
Пенза (8412)22-31-16  
Пермь (342)205-81-47  
Ростов-на-Дону (863)308-18-15  
Рязань (4912)46-61-64  
Самара (846)206-03-16  
Санкт-Петербург (812)309-46-40  
Саратов (845)249-38-78  
Севастополь (8692)22-31-93  
Симферополь (3652)67-13-56

Смоленск (4812)29-41-54  
Сочи (862)225-72-31  
Ставрополь (8652)20-65-13  
Сургут (3462)77-98-35  
Тверь (4822)63-31-35  
Томск (3822)98-41-53  
Тула (4872)74-02-29  
Тюмень (3452)66-21-18  
Ульяновск (8422)24-23-59  
Уфа (347)229-48-12  
Хабаровск (4212)92-98-04  
Челябинск (351)202-03-61  
Череповец (8202)49-02-64  
Ярославль (4852)69-52-93

Киргизия (996)312-96-26-47

Казахстан (772)734-952-31

Таджикистан (992)427-82-92-69

Эл. почта: [bcu@nt-rt.ru](mailto:bcu@nt-rt.ru) || Сайт: <http://ballu.nt-rt.ru/>

# Wi-Fi УПРАВЛЕНИЕ ИЗ ЛЮБОЙ ТОЧКИ МИРА.\* ЭКОНОМИЯ ДО 55%\*\*



## ВОДОНАГРЕВАТЕЛИ СЕРИИ SMART Wi-Fi



Нержавеющая высоколегированная сталь AISI 304 производства Южной Кореи. Автоматизированные сварочные линии последнего поколения с шестиступенчатым контролем качества шва. Life-тест на 160 000 циклов, контролирующийся эксплуатационный срок более 10 лет. Безупречный плоский дизайн.

\*Опция. Приобретается отдельно.

\*\*Достигается как результат использования индивидуального алгоритма работы, запрограммированного в фирменном приложении Ballu.



[www.ballu.ru](http://www.ballu.ru)