

**Ballu**®

ГЛАВНЫЙ  
ПО КЛИМАТУ

№1 В РОССИИ  
с 2014 года\*

## КАТАЛОГ БЫТОВАЯ ТЕПЛОВАЯ ТЕХНИКА



По вопросам продаж и поддержки обращайтесь:

Архангельск (8182)63-90-72  
Астана +7(7172)727-132  
Астрахань (8512)99-46-04  
Барнаул (3852)73-04-60  
Белгород (4722)40-23-64  
Брянск (4832)59-03-52  
Владивосток (423)249-28-31  
Волгоград (844)278-03-48  
Вологда (8172)26-41-59  
Воронеж (473)204-51-73  
Екатеринбург (343)384-55-89  
Иваново (4932)77-34-06  
Ижевск (3412)26-03-58  
Иркутск (395) 279-98-46

Казань (843)206-01-48  
Калининград (4012)72-03-81  
Калуга (4842)92-23-67  
Кемерово (3842)65-04-62  
Киров (8332)68-02-04  
Краснодар (861)203-40-90  
Красноярск (391)204-63-61  
Курск (4712)77-13-04  
Липецк (4742)52-20-81  
Магнитогорск (3519)55-03-13  
Москва (495)268-04-70  
Мурманск (8152)59-64-93  
Набережные Челны (8552)20-53-41  
Нижний Новгород (831)429-08-12

Новокузнецк (3843)20-46-81  
Новосибирск (383)227-86-73  
Омск (3812)21-46-40  
Орел (4862)44-53-42  
Оренбург (3532)37-68-04  
Пенза (8412)22-31-16  
Пермь (342)205-81-47  
Ростов-на-Дону (863)308-18-15  
Рязань (4912)46-61-64  
Самара (846)206-03-16  
Санкт-Петербург (812)309-46-40  
Саратов (845)249-38-78  
Севастополь (8692)22-31-93  
Симферополь (3652)67-13-56

Смоленск (4812)29-41-54  
Сочи (862)225-72-31  
Ставрополь (8652)20-65-13  
Сургут (3462)77-98-35  
Тверь (4822)63-31-35  
Томск (3822)98-41-53  
Тула (4872)74-02-29  
Тюмень (3452)66-21-18  
Ульяновск (8422)24-23-59  
Уфа (347)229-48-12  
Хабаровск (4212)92-98-04  
Челябинск (351)202-03-61  
Череповец (8202)49-02-64  
Ярославль (4852)69-52-93

Киргизия (996)312-96-26-47

Казахстан (772)734-952-31

Таджикистан (992)427-82-92-69

Эл. почта: [bcsu@nt-rt.ru](mailto:bcsu@nt-rt.ru) || Сайт: <http://ballu.nt-rt.ru/>

**Ballu**®  
INDUSTRIAL GROUP

**МОЩНЫЙ  
ПРОИЗВОДСТВЕННЫЙ  
ПОТЕНЦИАЛ**

**7 000 000  
ЕДИНИЦ**

КЛИМАТИЧЕСКОГО ОБОРУДОВАНИЯ  
ПРОИЗВЕДЕНО В 2018 ГОДУ



**2 000 000**

ЕДИНИЦ ПРОДУКЦИИ

ОБЩАЯ  
ПРОИЗВОДСТВЕННАЯ  
МОЩНОСТЬ

ПРОМЫШЛЕННЫЙ КОНЦЕРН  
BALLU СПЕЦИАЛИЗИРУЕТСЯ НА РАЗРАБОТКЕ  
И ПРОИЗВОДСТВЕ КЛИМАТИЧЕСКОЙ  
И ИНЖЕНЕРНОЙ ТЕХНИКИ

ИЖЕВСКИЙ ЗАВОД  
ТЕПЛОВОЙ ТЕХНИКИ

РОССИЯ > ИЖЕВСК



Ижевский Завод Тепловой Техники

Многолетний опыт, собственные исследовательские центры и производство обеспечивают передовые технологии, качество и надежность, воплощенные в продуктах концерна, гарантируя устойчивое развитие концерна сегодня и успех в будущем.

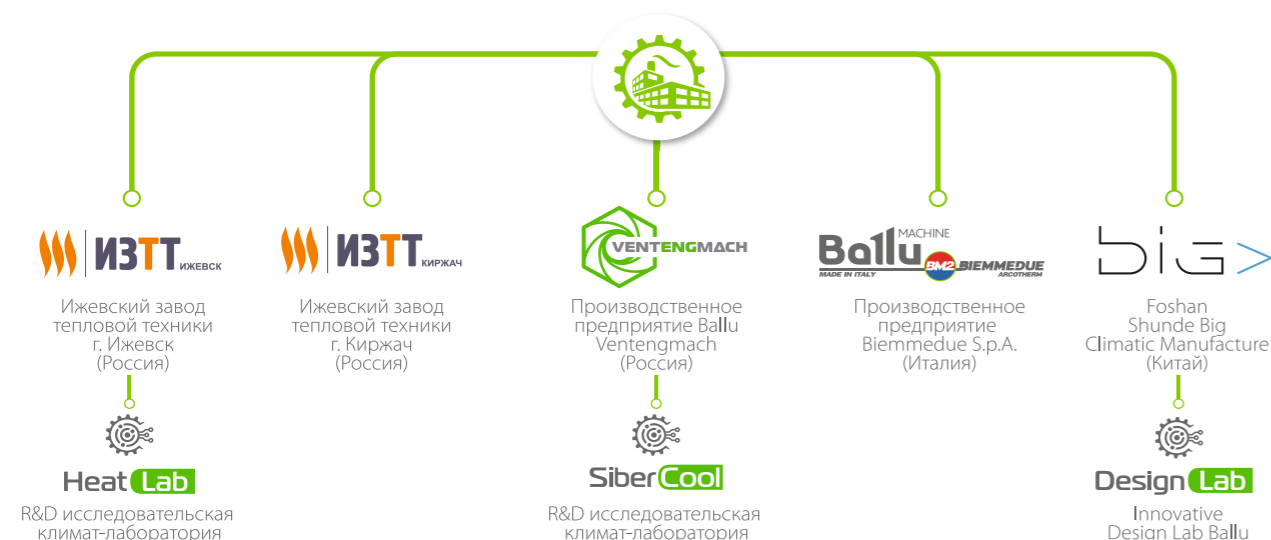
Промышленным концерном Ballu ежегодно производится и поставляется более чем в 30 стран 2 млн единиц (или экземпляров) тепловой техники, в том числе тепловых завес, тепловых пушек и конвекторов, более 5 млн приборов систем кондиционирования и вентиляции, увлажнения, очистки и более 250 000 единиц климатического оборудования промышленного назначения, включая каркасно-панельные вентиляционные агрегаты, чиллеры, градирни и др., произведенные как под собственными брендами Ballu, Ballu Machine, Ballu-Biemmedue, так и для OEM торговых марок. Концерн занимает лидирующие позиции на рынках России, СНГ и стран Восточной Европы.

Основанный в 2014 году Ижевский Завод Тепловой Техники в городе Киржач — один из крупнейших на территории России заводов полного цикла по производству водонагревателей и электрических конвекторов с плановой мощностью более 500 000 единиц продукции в год.

Современные автоматизированные сварочные линии последнего поколения, автоматизированная линия покраски и лаборатория по тестированию водонагревателей на устойчивость к циклической нагрузке и скорости нагрева гарантируют безотказную работу водонагревателей на протяжении всего срока эксплуатации. В рамках стратегической программы импортозамещения, локализация производства ИЗТТ в 2017 году достигла 90%, что позволило сократить издержки и повысить конкурентоспособность продукции завода. Все производственные процессы соответствуют мировым стандартам, на каждом этапе производства проводится постоянный контроль качества. В 2015 году ИЗТТ получил сертификат о соответствии требованиям Системы менеджмента качества серии стандартов ИСО 9001.

Инновационные разработки, высококачественные комплектующие, современные технологии и оборудование обеспечивают соответствие всей продукции завода высоким требованиям промышленного концерна Ballu.

СТРУКТУРА ПРОМЫШЛЕННОГО КОНЦЕРНА BALLU





## Модельный ряд

	Модель	Мощность					
		500 Вт	1000 Вт	1500 Вт	2000 Вт	2500 Вт	3000 Вт
Электрические конвекторы серии <b>EVOLUTION TRANSFORMER SYSTEM</b>	BEC/EVU Технология digital INVERTER — экономия электричества более 70%. Нагревательный элемент с уникальной технологией HEDGEHOG		•	•	•	•	•
	BEC/EVUR		•	•	•	•	•
	BEC/EVURF		•	•	•	•	•
Электрические конвекторы серии <b>PLAZA EXT</b>	BEP/EXT Изысканный дизайн Тип управления: Electronic		•	•	•		
Конвективно-инфракрасные обогреватели серии <b>RED EVOLUTION</b>	ВНР/Р Комбинированный обогрев		•	•	•		
Электрические конвекторы серии <b>HEAT MAX</b>	BEC/HME, BEC/HMM Тип управления: Electronic, Mechanic		•	•	•		
Электрические конвекторы серии <b>ETTORE</b> СДЕЛАНО В РОССИИ	BEC/ETER, BEC/ETMR Тип управления: Electronic, Mechanic	•	•	•	•		
Электрические конвекторы серии <b>ENZO</b> СДЕЛАНО В РОССИИ	BEC/EZER, BEC/EZMR Тип управления: Electronic, Mechanic	•	•	•	•		
Электрические конвекторы серии <b>CAMINO ECO</b> СДЕЛАНО В РОССИИ	BEC/EM		•	•	•		
Электрические конвекторы серии <b>SOLO</b>	BEC/SM		•	•	•		
Электрические конвекторы серии <b>CAMINO ECO TURBO</b> СДЕЛАНО В РОССИИ <span style="color: green; font-weight: bold;">NEW</span>	BEC/EMT Нагревательный элемент с уникальной технологией HEDGEHOG		•	•	•	•	
Электрические конвекторы серии <b>SOLO TURBO</b> СДЕЛАНО В РОССИИ <span style="color: green; font-weight: bold;">NEW</span>	BEC/SMT Нагревательный элемент с уникальной технологией HEDGEHOG		•	•	•	•	

## Преимущества

**DIGITAL INVERTER**  
ТЕХНОЛОГИЯ

Экономия более 70%  
Плавное регулирование мощности нагревательного элемента в зависимости от разницы между заданной и фактической температурой в помещении позволяет экономить более 70% электроэнергии.

**HEDGEHOG**  
НАГРЕВАТЕЛЬНЫЙ ЭЛЕМЕНТ

Быстрый и эффективный обогрев  
Бесшумный монолитный нагревательный элемент нового поколения на 20% компактнее и эффективнее стандартных нагревательных элементов.

**БЕЗОПАСНОСТЬ**  
ЭКСПЛУАТАЦИИ

Добровольная сертификация МЧС  
Заботясь о вашем спокойствии и комфорте, мы прикладываем все усилия, чтобы наша продукция была безопасной при эксплуатации. Подтверждено сертификатом МЧС.

**5**  
ЛЕТ ГАРАНТИИ

Надежность  
Высокая надёжность оборудования, подтверждённая многолетней статистикой продаж, позволила компании Ballu увеличить гарантийный срок на электрические конвекторы до пяти лет.



## ЭЛЕКТРИЧЕСКИЕ КОНВЕКТОРЫ

### Теплая атмосфера вашего дома

Электрические конвекторы Ballu представлены современными, энергоэффективными и абсолютно безопасными в использовании бытовыми отопительными приборами, созданными в соответствии с последними тенденциями в области дизайна и высоких технологий. Это позволяет им решать задачи обогрева в помещениях любого типа на площади до 35 м²: в квартирах, загородных домах, дачах, офисах, объектах коммерческой недвижимости. Для каждого решения обязательно найдется свой прибор. Минимализм, лофт, хайтек, роскошный арт-деко и никогда не выходящая из моды классика — конвекторы Ballu интегрируются с любыми стилями в интерьере. Для максимального уровня комфорта мы оснастили их нагревательными элементами последнего поколения, широким набором опций, надежной системой безопасности и универсальным монтажом.

\* Ассоциация «Национальный Союз Организаций в Области Обеспечения Пожарной Безопасности».

# Электрические конвекторы

## TRANSFORMER SYSTEM



Pt<sup>s</sup> Platinum series

DIGITAL INVERTER ТЕХНОЛОГИЯ	HEDEXHOГ НАГРЕВАТЕЛЬНЫЙ ЭЛЕМЕНТ	SMART Wi-Fi SMART УПРАВЛЕНИЕ	SMART EYE SMART СЕНСОР	5 ВАРИАНТОВ УПРАВЛЕНИЯ	5 ЛЕТ ГАРАНТИИ
--------------------------------	------------------------------------	---------------------------------	---------------------------	---------------------------	-------------------



SMART Wi-Fi TECHNOLOGY  
Управление климатом из любой точки мира

Ballu Evolution Transformer System — первые в мире электрические конвекторы с технологией Transformer System. 50 вариантов индивидуального набора опций и аксессуаров при комплектации конвектора. Уникальная запатентованная технология управления конвектором digital INVERTER — более 70% экономии электроэнергии по сравнению со стандартными обогревателями. Возможность расширения функционала при подключении дополнительных аксессуаров — модулей Smart Wi-Fi и Smart Eye\*. Создание интеллектуальной системы электрического отопления с дистанционным управлением с помощью любого мобильного устройства при использовании модуля Smart Wi-Fi. Модуль Smart Eye позволяет автоматизировать работу конвектора и экономить электроэнергию в зависимости от присутствия/отсутствия пользователей в обогреваемом помещении.

Благодаря самым современным и инновационным технологиям в приборах Evolution Transformer System гарантийный срок на отопительные модули конвекторов увеличен до 5 лет.



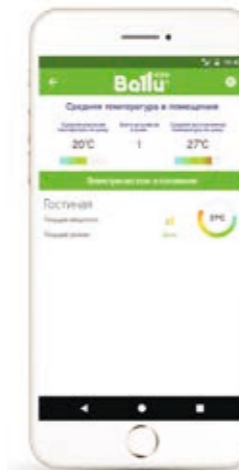
\* Опция. Приобретается отдельно.

## Фирменное приложение Ballu Home для мобильных устройств

- Возможность создания интеллектуальной системы электрического отопления, а также кондиционирования, нагрева воды и увлажнения воздуха
- Дистанционное управление любым количеством электрических конвекторов без ограничений
- Группирование устройств по зонам / помещениям
- Гибкое программирование режимов работы 24/7
- Индивидуальные настройки для каждой зоны / помещения



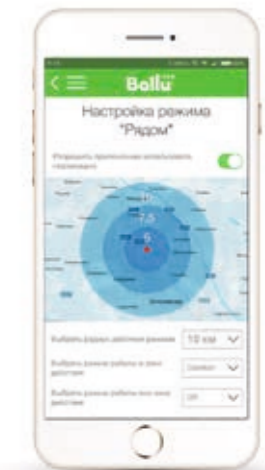
Индивидуальные настройки для каждой зоны/помещения



Объединение устройств по зонам/помещениям



Измерение энергопотребления подключенных устройств (в разработке)



Режим работы по геолокации

## Управляй климатом из любой точки мира по Wi-Fi



## Революционные технологии

### Аэродинамический дизайн конвекционной камеры

Отсутствие перегрева внутренних элементов корпуса

### Нагревательный элемент HEDGEHOG

Запатентованная технология монолитного нагревательного элемента нового поколения со сроком службы более 25 лет

### Жалюзи

Запатентованная конструкция обеспечивает равномерную и увеличенную конвекцию и снижает температуру корпуса

### TURBO-поток теплого воздуха

Трапецевидная форма конвекционной камеры гарантирует мощный равномерный поток воздуха

### Воздухозаборник INTAKE

Специальное крепление ножек не перекрывает вход воздуха, что обеспечивает более высокую эффективность работы конвектора

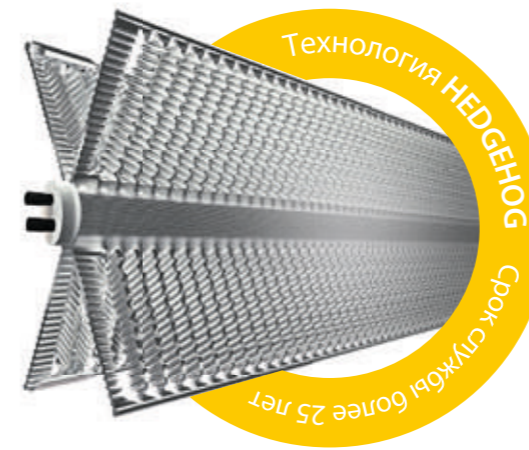
### Технология крепления нагревательного элемента THERMORESIST COMPACT

Новое крепление Thermoresist Compact отличается повышенной устойчивостью к высоким температурам и компактными размерами, что позволило увеличить полезную площадь нагревательного элемента

Уникальная конструкция жалюзи предотвращает попадание мелких предметов внутрь корпуса конвектора, а также рассеивает потоки нагретого воздуха, что способствует созданию мягкого, комфортного тепла.



## Нагревательный элемент с уникальной технологией HEDGEHOG



### Нагрев на 20% быстрее

Время разогрева на 20% быстрее за счёт увеличенной на 20% площади теплопередачи нагревательного элемента

### Размер на 20% компактнее

Благодаря уникальной запатентованной форме нагревательного элемента достигается повышенная мощность при компактном размере

### Температура на 15% ниже

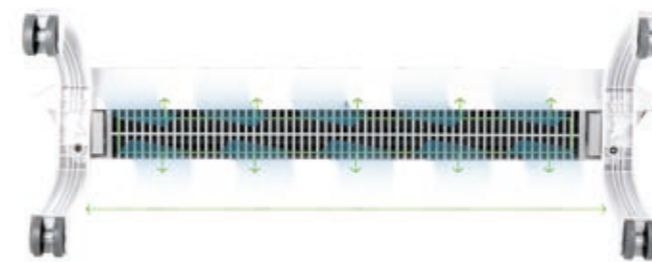
Мягкое комфортное тепло за счёт пониженной на 15% температуры нагревательного элемента и корпуса

### Абсолютно бесшумный обогрев

За счет улучшенного сплава нагревательного элемента достигается максимально бесшумная работа конвектора



## Воздухозаборник INTAKE



### Больше забор воздуха — быстрее обогрев

Воздухозаборник, по сравнению с обычными конвекторами, увеличен в ширину и длину за счет нового положения крепления ножек, что увеличивает скорость поступающего воздушного потока и, как результат, скорость нагрева помещения.

## Аэродинамический дизайн конвекционной камеры

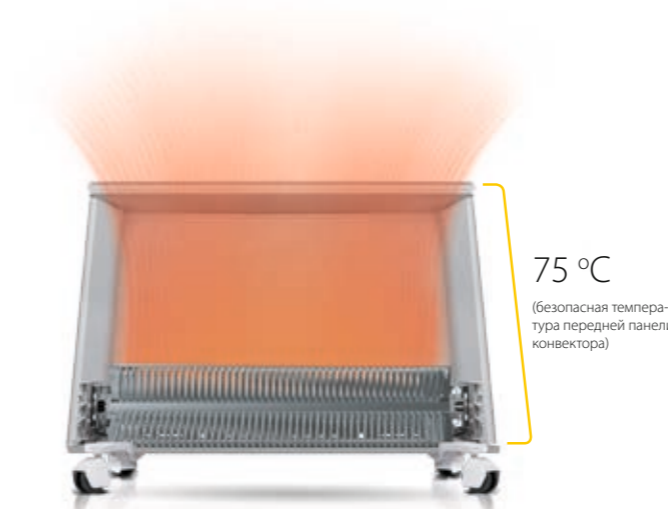
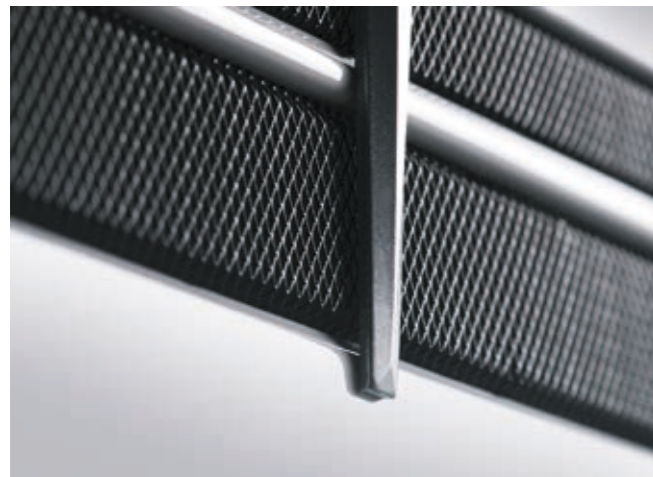
Эффективный, безопасный, теплый

Максимальное использование объема конвекционной камеры. Отсутствие перегрева внутренних элементов корпуса. Увеличенный ресурс службы элементов конвектора.

## TURBO-поток горячего воздуха

Большая мощность выталкивания воздуха — высокая скорость обогрева

Трапецевидная форма конвекционной камеры позволяет повысить эффективность работы конвектора, результатом чего становится более высокая скорость нагрева помещения.



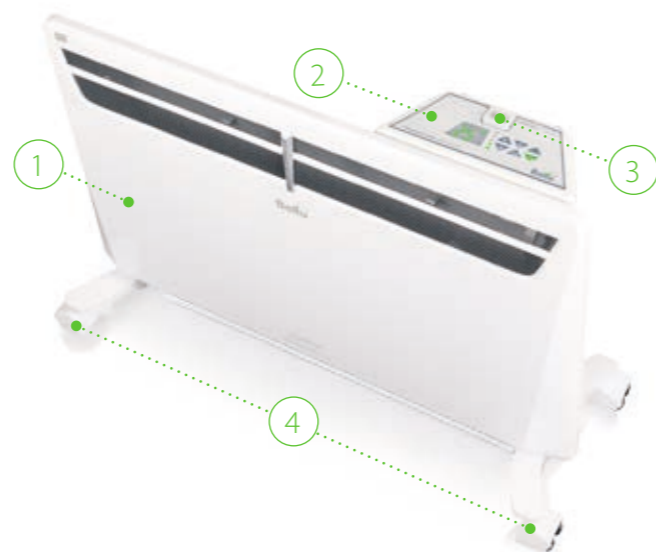
\* Продукция сертифицирована в системе добровольной сертификации в области пожарной безопасности Ассоциации «НСОПБ».

## Технология Transformer System. Трансформируй тепло

Инновационная технология Transformer System позволяет самостоятельно выбрать комплектацию конвектора в зависимости от необходимых функций.

Для этого нужно выбрать отопительный модуль, блок управления, а также тип установки. Блок digital INVERTER можно дополнить одним из аксессуаров на выбор. Запатентованная конструкция крепления позволяет с легкостью установить блок управления и комплект шасси на отопительный модуль.

### 1 Отопительные модули



3 кВт

2,5 кВт

2 кВт

1,5 кВт

1 кВт

50  
Вариантов комплектации

### 2 Блоки управления трех типов на выбор



BCT/EVU-M

#### Transformer Mechanic

- Два режима мощности
- Терморегулятор от +5 °С до +35 °С
- Компактные размеры
- Надежный механический термодатчик
- Интуитивное эргономичное управление



BCT/EVU-2.5E

#### Transformer Electronic

- Три температурных режима работы:
  - Комфортный (от +5 °С до +35 °С)
  - Экономичный (на 4 °С ниже, чем Комфортный)
  - Антимерзание (поддержание +5 °С)
- Два режима мощности
- Дополнительные функции:
  - Функция «Родительский контроль»
  - Функция «Таймер» на отключение (до 24 часов)



BCT/EVU-2.5I

#### Transformer Digital INVERTER

- Три температурных режима работы:
  - Комфортный (от +5 °С до +35 °С);
  - Экономичный (на 4 °С ниже, чем Комфортный);
  - Антимерзание (поддержание +5 °С)
- Две настройки режимов работы:
  - Автоматический
  - Пользовательский
- Дополнительные функции:
  - Функция «Родительский контроль»
  - Функция «Таймер» на отключение (до 24 часов)



### 3 Комплект шасси

BFT/EVU, BFT/EVUR

Отопительный модуль поставляется в комплекте с кронштейнами для настенного крепления. При необходимости установить конвектор на пол. Комплект шасси приобретается отдельно как дополнительная опция

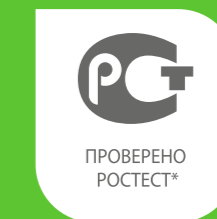


### 4 Аксессуары

Модуль Wi-Fi  
BEC/WF-01

Модуль Smart Eye  
BEC/SM-01

**70% ЭКОНОМИИ**  
ЭЛЕКТРОЭНЕРГИИ  
с энергосберегающей технологией  
**digital INVERTER**



## Технические характеристики

Параметр/Модель		BEC/EVU-1000	BEC/EVU-1500	BEC/EVU-2000	BEC/EVU-2500	BEC/EVU-3000
Мощность обогрева	Вт	1000	1500	2000	2500	3000
Номинальный ток	А	4,5	6,5	8,7	10,9	13
Класс электрозащиты		I класс	I класс	I класс	I класс	I класс
Влагозащитное исполнение		IP24	IP24	IP24	IP24	IP24
Площадь обогрева	м²	до 15	до 20	до 25	до 30	до 35
Размеры прибора (ШxВxГ)	мм	480x404x91	560x404x91	640x404x91	800x404x91	1010x404x91
Размеры упаковки (ШxВxГ)	мм	510x445x125	590x445x127	670x445x127	830x445x127	1040x445x127
Вес нетто	кг	2,7	3,2	3,6	4,6	5,8
Вес брутто	кг	3,5	4,2	4,5	5,9	7,6

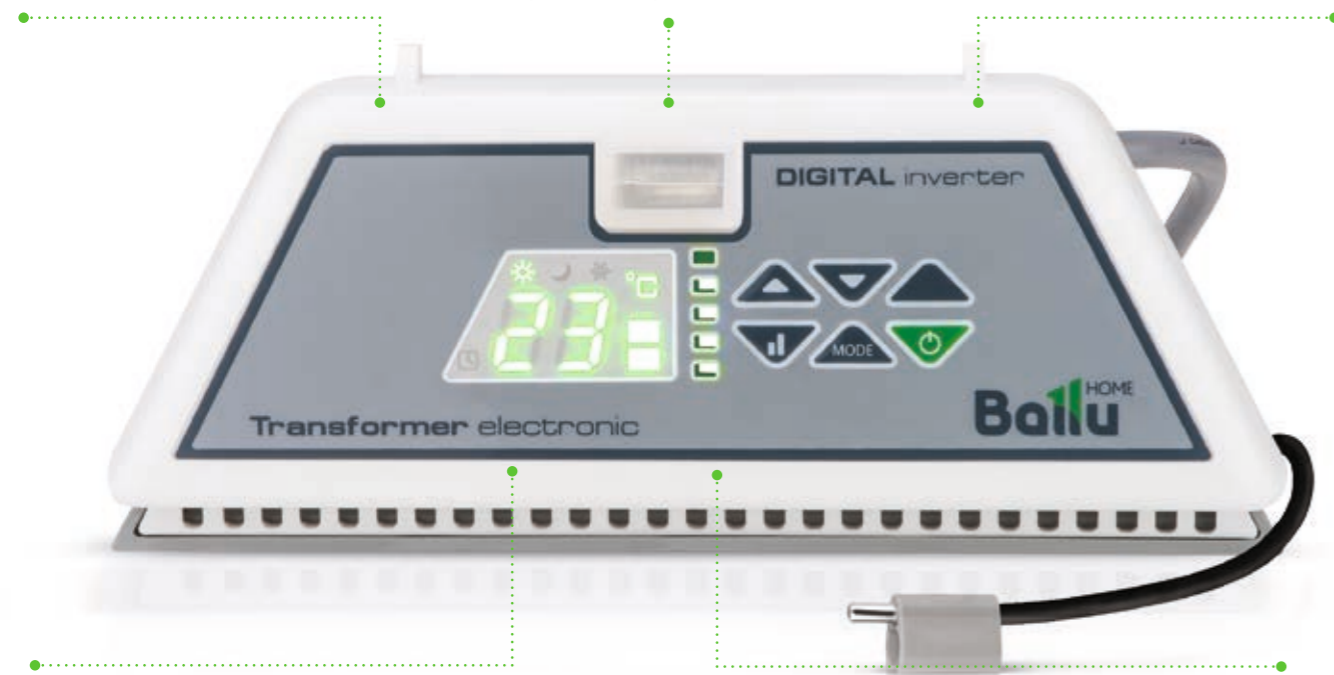
\* С энергосберегающей технологией digital INVERTER потребление энергии на 70% ниже, чем у стандартных конвекторов с механическим управлением аналогичной мощности. Согласно отчёту об испытаниях ФБУ «Ростест-Москва» №250-06-19 от 05.07.2018.  
\*\* TUV NORD Baltik LLC (Акт экспертизы № 1807604718E/45004/EA от 13.12.2018).

## Абсолютное превосходство технологии digital INVERTER в обогреве. Экономия электроэнергии более 70%\*

Экономия на расходах на электроэнергию составляет более 70%\*

Отсутствие пусковых токов

Увеличение ресурса работы нагревательного элемента в 2 раза

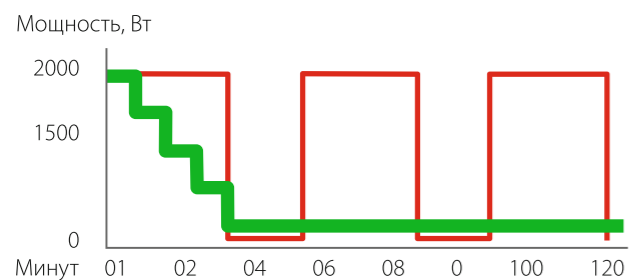


Стабильность поддержания необходимой температуры с максимальной точностью до 0,1 °C

Возможность создания интеллектуальной системы электрического отопления

### Автоматическое изменение мощности для экономии электроэнергии

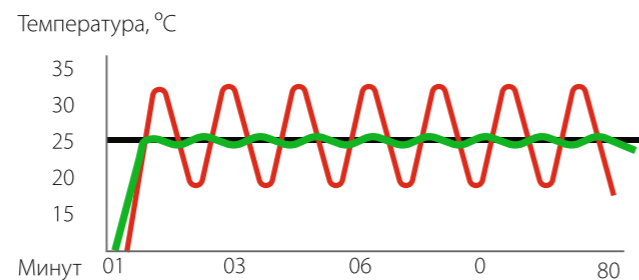
Технология digital INVERTER автоматически регулирует работу конвектора, подбирая оптимальную мощность для поддержания заданной температуры, что позволяет сократить наличие пусковых токов до минимума.



— Конвекторы с технологией digital INVERTER: МОЩНОСТЬ, Вт  
— Обычные конвекторы: МОЩНОСТЬ, Вт

### Точность поддержания температуры

Технология digital INVERTER обеспечивает стабильность поддержания заданной температуры с максимальной точностью до 0,1 °C, что создает дополнительный комфорт при использовании конвектора.



— ЗАДАННАЯ ТЕМПЕРАТУРА, °C  
— Конвекторы с технологией digital INVERTER: ТЕМПЕРАТУРА В ПОМЕЩЕНИИ, °C  
— Обычные конвекторы: ТЕМПЕРАТУРА В ПОМЕЩЕНИИ, °C

\* ФБУ "Государственный региональный центр стандартизации, метрологии и испытаний в г. Москве" по сравнению с конвекторами с механическим термостатом.

## Модуль SMART Wi-Fi

Возможность создания интеллектуальной системы электрического отопления



ЕЩЕ БОЛЬШАЯ ЭКОНОМИЯ ЭЛЕКТРОЭНЕРГИИ!



Дистанционное управление через фирменное приложение Ballu Home

## Модуль SMART EYE

Встроенный датчик движения определяет присутствие/отсутствие человека в помещении



ЕЩЕ БОЛЬШАЯ ЭКОНОМИЯ ЭЛЕКТРОЭНЕРГИИ!



### Алгоритм работы SMART EYE



# Электрические конвекторы PLAZA EXT

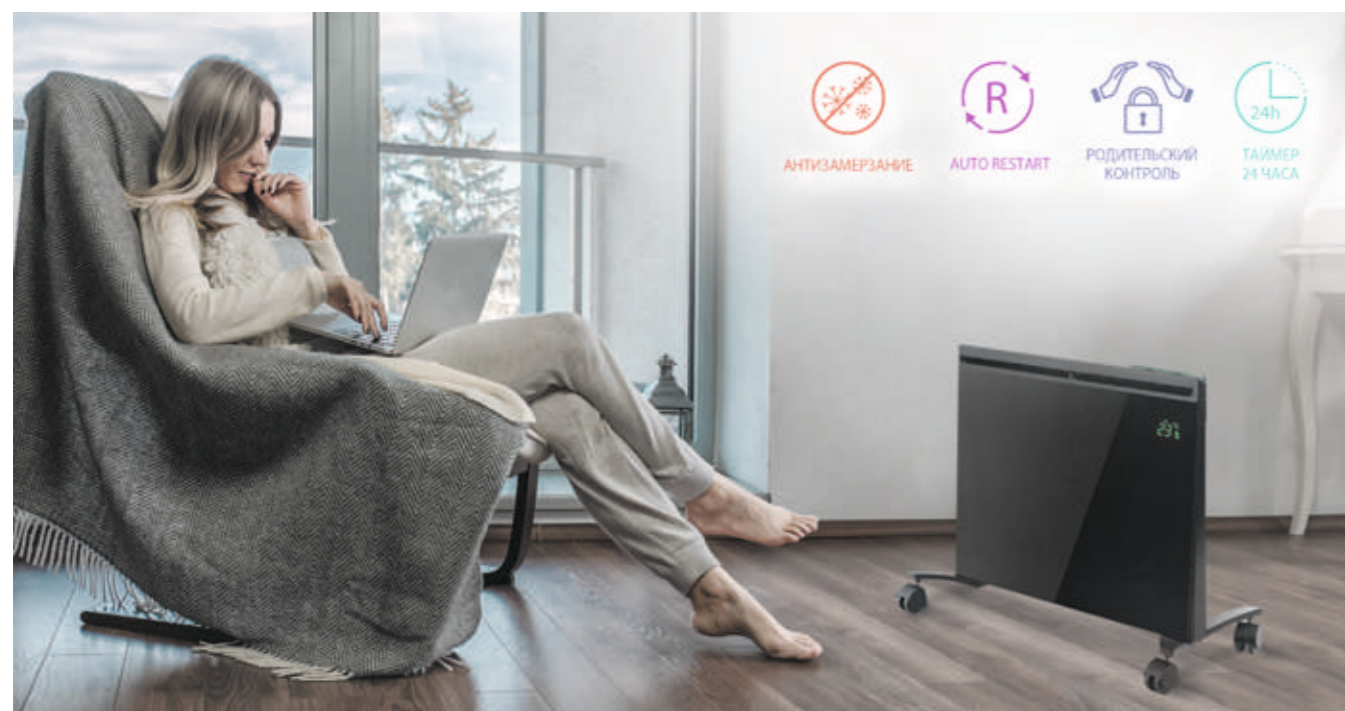


**Pt** Platinum series

- ART GLASS**  
УДАРОПРОЧНОЕ СТЕКЛО
- DOUBLE G-FORCE**  
НАГРЕВАТЕЛЬНЫЙ ЭЛЕМЕНТ
- NO FROST**  
РЕЖИМ АНТИЗАМЕРЗАНИЯ
- 2**  
РЕЖИМА МОЩНОСТИ
- ШАССИ И КРОНШТЕЙН**  
В КОМПЛЕКТЕ
- 3**  
ГОДА ГАРАНТИИ

В электрическом конвекторе Plaza EXT соединились надежность, безупречное чувство стиля и техническое совершенство. Благодаря роскошной лицевой панели из высокопрочной термостойкой стеклокерамики, он займет достойное место в любом интерьере от городской квартиры до модного клуба-ресторана. Долговечный монолитный нагревательный элемент, монолитная конструкция воздуховыпускных жалюзи, высокий класс влагозащиты (IP 24), интуитивно понятное управление со сверхточным электронным термостатом и возможностью поддержания температуры до 1°C — в этом приборе есть все, чтобы обеспечить тепло и комфорт на долгие годы использования.

Сверхточные конвекторы PLAZA EXT: качество, надежность и чувство стиля объединились в одном приборе



Полнофункциональное и легкое управление прибором с точным поддержанием температуры до 1 °C



Универсальный монтаж: два варианта установки



Настенная установка

Напольная установка

## Технические характеристики

Параметр/Модель		BEP/EXT-1000	BEP/EXT-1500	BEP/EXT-2000
Мощность обогрева	Вт	1000 / 500	1500 / 750	2000 / 1000
Номинальный ток	А	4,3	6,5	8,7
Класс электрозащиты		I класс	I класс	I класс
Влагозащитное исполнение		IP24	IP24	IP24
Площадь обогрева	м²	до 15	до 20	до 25
Размеры прибора (ШxВxГ)	мм	480x413x112	640x413x112	800x413x112
Размеры упаковки (ШxВxГ)	мм	575x470x142	735x470x142	895x470x142
Вес нетто	кг	5,3	6,7	7,5
Вес брутто	кг	6,0	8,2	9,1



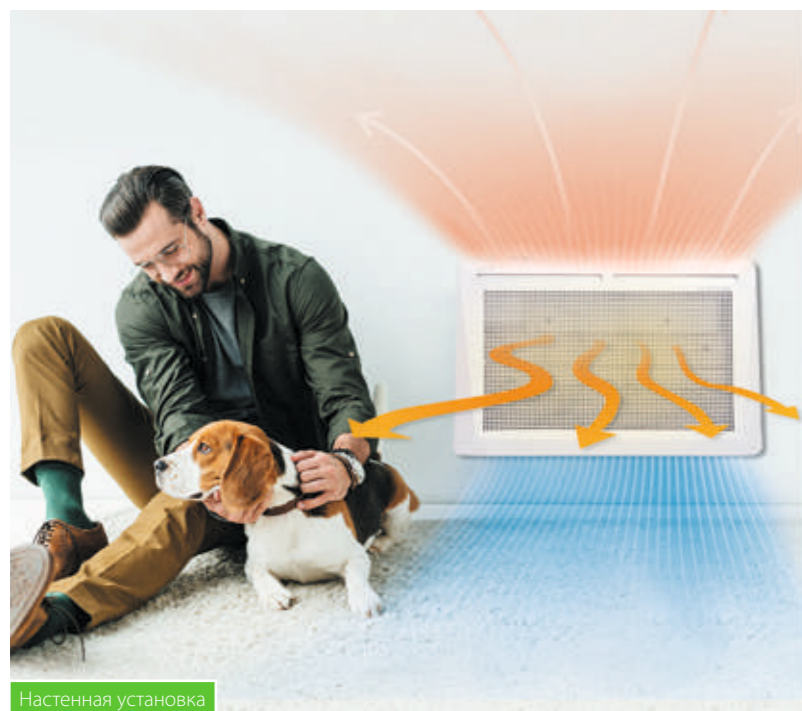
# Конвективно-инфракрасные обогреватели **RED EVOLUTION**



- 2  
НАГРЕВАТЕЛЬНЫХ  
ЭЛЕМЕНТОВ
- 2  
ТИПА  
УСТАНОВКИ
- 2  
РЕЖИМА  
МОЩНОСТИ
- INTAKE  
УВЕЛИЧЕННЫЙ  
ВОЗДУХОЗАБОРНИК
- ШАССИ И  
КРОНШТЕЙН  
В КОМПЛЕКТЕ
- 3  
ГОДА  
ГАРАНТИИ

Конвектор серии Red Evolution — это аэродинамический дизайн, широкие функциональные возможности и высокая скорость работы. Прибор объединяет в себе два типа обогрева: конвективный и инфракрасный, которые обеспечивают быстрое рассеивание теплого воздуха. Работая по принципу инфракрасного обогрева, обогреватель повышает температуру воздуха за счет излучения тепловой энергии. При конвективном способе обогрева теплый воздух равномерно распространяется по всему помещению.

## Максимально эффективный отопительный прибор нового поколения



Настенная установка



Напольная установка

## Система комбинированного конвективно-инфракрасного обогрева из двух нагревательных пластин с покрытием Anodic Coat



### « Конвективный вид обогрева

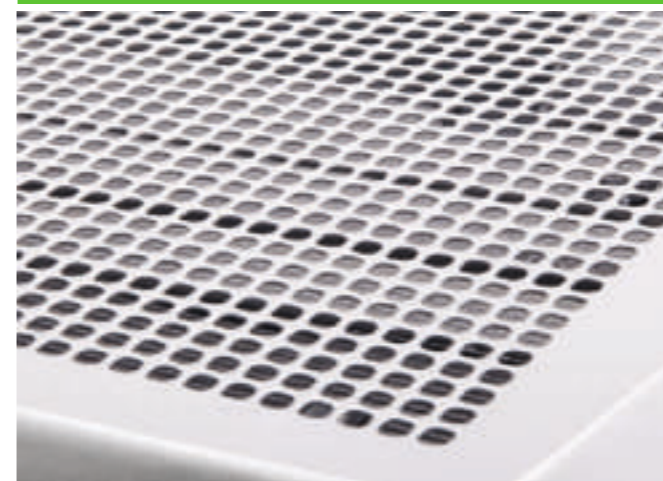
Обогрев на основе циркуляции воздуха, которая достигается за счёт разницы температур потоков. При конвективном обогреве тёплый воздух равномерно распространяется по всему помещению.

### « Инфракрасный вид обогрева

Эффективен в помещениях со слабой теплоизоляцией или с высокими потолками. При инфракрасном обогреве нагревается не воздух, а предметы на пути излучения, и далее уже предметы нагревают воздух, отдавая ему часть тепла.

## Модернизированная перфорация передней панели

Максимально широкое рассеивание тепла



## Удобное механическое управление



## Технические характеристики

Параметр / Модель		ВНР/R-1000	ВНР/R-1500	ВНР/R-2000
Мощность обогрева	Вт	1000/500	1500/750	2000/1000
Номинальный ток	А	4,3	6,5	8,7
Влагозащитное исполнение		IP24		
Класс электробезопасности		I класс		
Площадь обогрева	м²	до 15	до 20	до 25
Размеры прибора (ШxВxГ)	мм	480x413x113	640x413x113	800x413x112
Размеры упаковки (ШxВxГ)	мм	510x445x142	670x445x113	830x445x142
Вес нетто	кг	3,6	4,5	5,4
Вес брутто	кг	4,5	5,7	6,7

# Электрические конвекторы ENZO, ETTORE, HEAT MAX



СДЕЛАНО В РОССИИ\*

Электрические конвекторы серий ENZO, ETTORE и HEAT MAX — это равномерный обогрев и ионизация воздуха, которые объединились в одном приборе для создания комфортной атмосферы в помещении. Благодаря инновационному монолитному нагревательному элементу X-образной формы с «ракушечной» поверхностью, прибор выходит на заданную температуру обогрева всего за 75 секунд. Обогреватели оснащены таймером отключения, функцией «Родительский контроль» и могут работать в режимах полной и половинной мощности, чем существенно экономят электроэнергию.

Универсальный монтаж, равномерный нагрев помещения и ионизация воздуха для создания неповторимой атмосферы комфорта\*\*



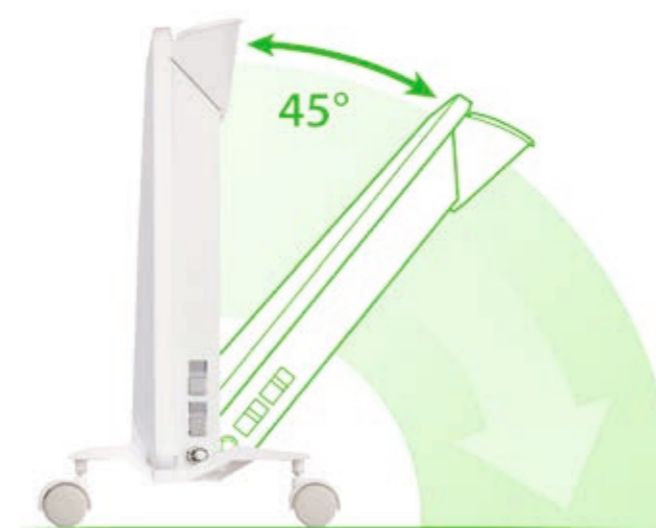
## Три варианта дизайна



## Два варианта управления



## Датчик защиты при опрокидывании



## Срок службы нагревательного элемента — 25 лет



## Технические характеристики

Параметр / Модель		BEC/EZMR-500 BEC/ETMR-500	BEC/HMM-1000 BEC/EZMR-1000 BEC/ETMR-1000	BEC/HMM-1500 BEC/EZMR-1500 BEC/ETMR-1500	BEC/HMM-2000 BEC/EZMR-2000 BEC/ETMR-2000
		—	BEC/EZER-1000 BEC/ETER-1000	BEC/EZER-1500 BEC/ETER-1500	BEC/EZER-2000 BEC/ETER-2000
Мощность обогрева	Вт	500	1000/500	1500/750	2000/1000
Номинальный ток	А	2,2	4,4	6,5	8,7
Влагозащитное исполнение		IP24			
Класс электробезопасности		I класс			
Площадь обогрева	м <sup>2</sup>	до 10	до 15	до 20	до 25
Размеры прибора (ШxВxГ)	мм	460x400x113	460x400x113	595x400x113	830x400x113
Размеры упаковки (ШxВxГ)	мм	495x450x130	495x450x130	630x450x130	865x450x130
Вес нетто	кг	3,3	3,3	4,0	5,3
Вес брутто	кг	4,0	4,0	4,8	6,2

\* серии ENZO и ETTORE

\*\* Функция "ионизация воздуха" реализована в моделях с электронным управлением

# Электрические конвекторы CAMINO ECO, SOLO



СДЕЛАНО В РОССИИ

Электрические конвекторы серий Camino Eco и Solo — экономичные и бесшумные обогреватели со стильным дизайном по демократичной цене, которые подходят для любого типа помещений. Благодаря продуманной конструкции приборы быстро нагревают помещение до комфортной температуры и поддерживают её на заданном уровне. Увеличенный воздухозаборник и инновационная система равномерной конвекции оптимизируют воздушные потоки в приборе и обеспечивают эффективный обогрев.

Электрические конвекторы Camino Eco и Solo: техника бесшумного и экономичного обогрева



**Безопасность и экологичность**

- Не сжигает кислород
- Бесшумный и экологичный обогрев
- Самый безопасный нагревательный элемент

Простое понятное управление

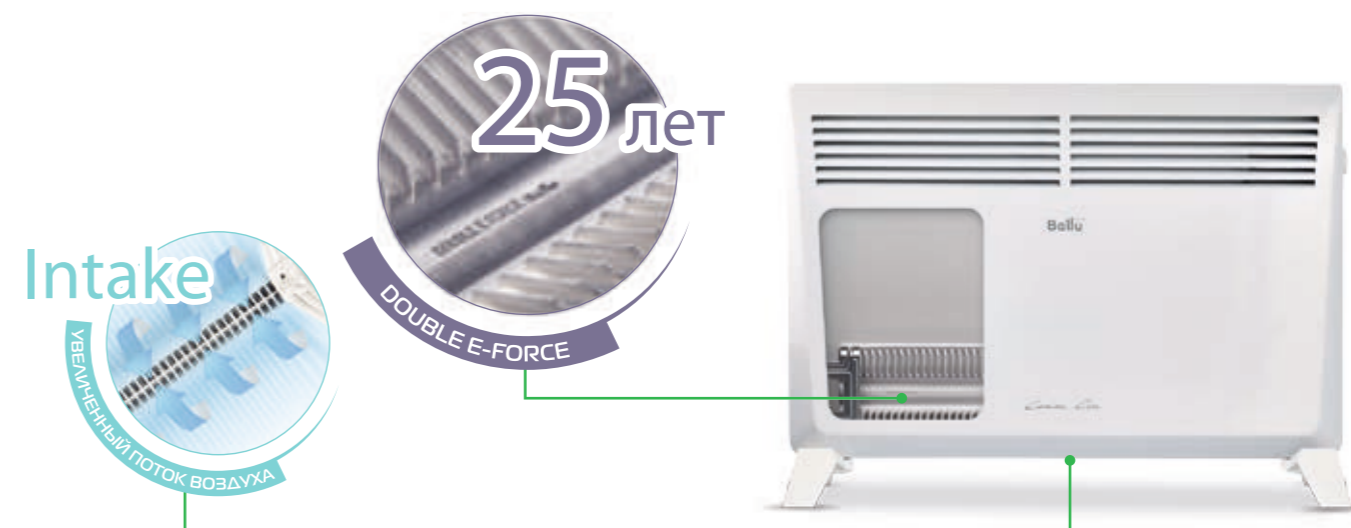


« Регулятор температуры  
« Кнопка запуска

Два варианта дизайна



Увеличенный воздухозаборник для более интенсивного обогрева и надежный нагревательный элемент со сроком службы 25 лет



## Технические характеристики

Параметр/Модель		BEC/EM-1000 BEC/SM-1000	BEC/EM-1500 BEC/SM-1500	BEC/EM-2000 BEC/SM-2000
Мощность обогрева	Вт	1000	1500	2000
Номинальный ток	А	4,4	6,5	8,7
Класс электрозащиты		I класс	I класс	I класс
Влагозащитное исполнение		IP24	IP24	IP24
Площадь обогрева	м <sup>2</sup>	до 15	до 20	до 25
Размеры прибора (ШxВxГ)	мм	460x400x89	595x400x89	830x400x89
Размеры упаковки (ШxВxГ)	мм	495x450x130	630x450x130	865x450x130
Вес нетто	кг	3,0	3,7	5,0
Вес брутто	кг	3,7	4,5	5,9

# Электрические конвекторы **CAMINO ECO TURBO, SOLO TURBO**

NEW



- HEDGEHOG** НАГРЕВАТЕЛЬНЫЙ ЭЛЕМЕНТ
- t°** ЗАЩИТА ОТ ПЕРЕГРЕВА
- DROP PROTECT** ЗАЩИТА ПРИ ОПРОКИДЫВАНИИ
- INTAKE** УВЕЛИЧЕННЫЙ ВОЗДУХОЗАБОРНИК
- НОЖКИ** В КОМПЛЕКТЕ
- 3** ГОДА ГАРАНТИИ

СДЕЛАНО В РОССИИ

Электрические конвекторы Ballu серий Camino Eco Turbo и Solo Turbo — революционные технологии по доступной цене. В конвекторах используется монолитный нагревательный элемент, произведенный по запатентованной технологии Hedgehog. За счёт увеличенной на 20% площади теплопередачи нагревательного элемента, время разогрева на становится на 20% быстрее. Благодаря уникальной форме нагревательного элемента достигается повышенная мощность в компактном размере: размер конвектора уменьшен без ущерба для мощности. Мягкое комфортное тепло достигается за счет пониженной на 15% температуры нагревательного элемента и корпуса. Абсолютно бесшумный обогрев достигается благодаря специальному улучшенному сплаву нагревательного элемента.

## Универсальный конштейн для монтажа конвектора на стену



Приобретая комплект кронштейнов появляется возможность установить конвектор на стену



CWM-02

Монолитный нагревательный элемент с уникальной технологией HEDGEHOG

Два варианта дизайна



SOLO TURBO

CAMINO ECO TURBO

## Больше мощности в более компактном корпусе

на **28%** компактнее\*

СТАНДАРТ      TURBO

\* для моделей мощностью 2000 Вт

## Технические характеристики

Параметр/Модель		BEC/EMT-1000 BEC/SMT-1000	BEC/EMT-1500 BEC/SMT-1500	BEC/EMT-2000 BEC/SMT-2000	BEC/EMT-2500 BEC/SMT-2500
Мощность обогрева	Вт	1000	1500	2000	2500
Номинальный ток	А	4,4	6,5	8,7	10,9
Класс электрозащиты		2 класс	2 класс	2 класс	2 класс
Влагозащитное исполнение		IP24	IP24	IP24	IP24
Площадь обогрева	м <sup>2</sup>	до 15	до 20	до 25	до 30
Размеры прибора (ШxВxГ)	мм	420x450x125	560x450x125	595x400x89	830x400x89
Размеры упаковки (ШxВxГ)	мм	495x450x130	630x450x130	615x450x125	850x450x125
Вес нетто	кг	2,7	3,5	3,7	5,0
Вес брутто	кг	3,3	4,2	4,5	5,9



## Модельный ряд

	Модель	Мощность			
		1000 Вт	1500 Вт	2000 Вт	2200 Вт
Маслонаполненные радиаторы серии <b>TURBO</b>	 BOH/TB-FH		● (+ 400 Вт)	● (+ 400 Вт)	
Маслонаполненные радиаторы серии <b>CLASSIC / CLASSIC BLACK</b>	 BOH/CL-WRN BOH/CL-BRN	●	●	●	●
Маслонаполненные радиаторы серии <b>MODERN / COMFORT</b>	 BOH/MD-BBN BOH/CM-WDN	●	●	●	●
Маслонаполненные радиаторы серии <b>TREND</b>	 BOH/TR		●	●	●
Маслонаполненные радиаторы серии <b>LEVEL</b>	 BOH/LV	●	●	●	●
Маслонаполненные радиаторы серии <b>CUBE</b>	 BOH/CB	●	●	●	●

## Преимущества

**LONG LIFE**

УВЕЛИЧЕННЫЙ СРОК СЛУЖБЫ

Увеличенный срок службы  
Оптимальная форма перфорации обеспечивает эффективный обогрев и увеличивает срок службы радиатора

**HIGH STABILITY**

КОНСТРУКЦИЯ НОЖЕК

Конструкция ножек High Stability  
Конструкция ножек High Stability повышает устойчивость прибора и исключает возможность его опрокидывания

**АНТИКОР**

ПОКРЫТИЕ КОРПУСА

Антикоррозийное покрытие  
Защитный антикоррозийный состав Protective Coating защищает прибор от негативных воздействий внешней среды и продлевает эксплуатационный срок службы прибора

**ОПТИ-HEAT**

АВТО ПОДДЕРЖАНИЕ ТЕМПЕРАТУРЫ

Автоподдержание температуры  
Термостат нового поколения Opti-Heat автоматически поддерживает температуру в помещении, обеспечивая точность в управлении и надежность в работе прибора

**>20%**

УВЕЛИЧЕННАЯ ТЕПЛОТДАЧА

Больше тепла на 20%  
Матовое текстурное покрытие Firm finishing увеличивает теплоотдачу прибора на 20% за счет текстурной поверхности

**2**

ГОДА ГАРАНТИИ

Уникальная гарантия  
Высокое качество материалов и комплектующих, современные технологии, многосуровневый контроль производства позволяют предоставлять на все маслonaполненные обогреватели лучшую гарантию на рынке — 2 года



## МАСЛОНАПОЛНЕННЫЕ РАДИАТОРЫ

### Эффективное и доступное тепло

Маслонаполненные радиаторы Ballu — совершенные обогревательные приборы, имеющие максимальную эффективность, идеальную эргономику, комфортное и простое управление. Приборы выполнены в эксклюзивном современном дизайне, идеально подходящем под любой стиль помещения, от современного Hi-tech до классического дизайна. Антикоррозийный состав защищает модели от негативных воздействий внешней среды, а высокоточный термостат нового поколения автоматически поддерживает температуру в помещении. Масляные радиаторы серии Classic black имеют уникальное матовое текстурное покрытие Firm Finishing, увеличивающее теплоотдачу прибора на 20% за счет особой текстурной поверхности.

\* Ассоциация «Национальный Союз Организаций в Области Обеспечения Пожарной Безопасности».

# Маслонаполненные радиаторы **TURBO**



**БЕЗОПАСНОСТЬ  
ПОДТВЕРЖДЕНА**

Продукция сертифицирована по системе противопожарной безопасности\*



Маслонаполненные радиаторы Ballu серии Turbo сочетают в себе достоинства сразу двух наиболее эффективных типов обогревателей: маслонаполненного радиатора и керамического тепловентилятора. Керамический тепловентилятор мощностью 400 Вт мгновенно выходит на максимальную мощность работы и быстро прогревает воздух, а эффект естественной конвекции от маслонаполненного обогревателя продолжает поддерживать в помещении комфортную температуру благодаря сверхнадежному термостату нового поколения. Корпус масляного радиатора Turbo покрыт антикоррозийным составом, который защищает от негативного воздействия внешней среды.

**Комбинированная система обогрева: быстрый прогрев помещения и поддержание комфортной температуры**



\* Ассоциация «Национальный Союз Организаций в Области Обеспечения Пожарной Безопасности».

**Мгновенный  
TURBO обогрев**



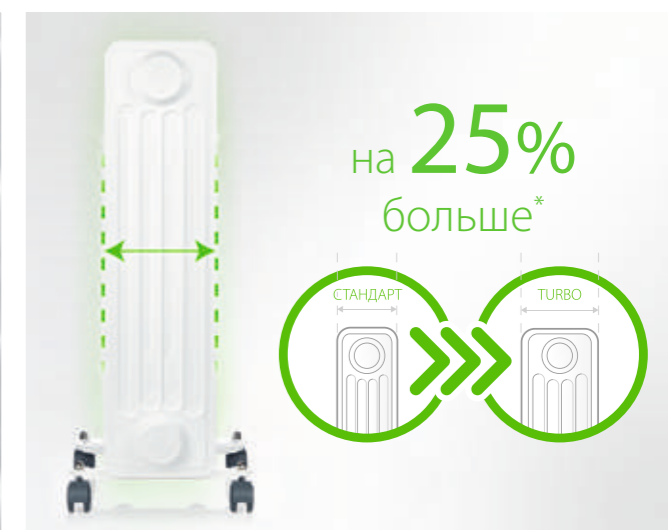
**Независимое управление  
тепловентилятором**



**Скрытая система  
хранения шнура**



**Эффективный обогрев  
благодаря увеличенному  
размеру секций\***



## Технические характеристики

Параметр/Модель		ВОН/ТВ- 07FH	ВОН/ТВ- 09FH
Мощность обогрева масляного радиатора	Вт	1500 / 900 / 600	2000 / 1200 / 800
Мощность обогрева тепловентилятора	Вт	400	400
Общая мощность обогрева	Вт	1900	2400
Номинальный ток	А	8,26	10,43
Влагозащитное исполнение	IP	IP 20	IP 20
Площадь обогрева	м²	до 24	до 28
Количество секций		7	9
Размеры прибора (ШxВxГ)	мм	150x580x330	150x580x405
Размеры упаковки (ШxВxГ)	мм	160x655x385	160x655x455
Вес нетто	кг	8,3	10,3
Вес брутто	кг	9,1	11,2

\* От стандартного размера секций приборов эконом-сегмента

# Маслонаполненные радиаторы



- LONG LIFE**  
УВЕЛИЧЕННЫЙ СРОК СЛУЖБЫ
- АНТИКОР**  
ПОКРЫТИЕ КОРПУСА
- >20%**  
УВЕЛИЧЕННАЯ ТЕПЛОТДАЧА
- HIGH STABILITY**  
КОНСТРУКЦИЯ ШАССИ
- OPTI-HEAT**  
АВТО ПОДДЕРЖАНИЕ ТЕМПЕРАТУРЫ
- 2**  
ГОДА ГАРАНТИИ



Маслонаполненные радиаторы BALLU — совершенные обогревательные приборы, обладающие высокой эффективностью, идеальной эргономикой, комфортным и простым управлением. Приборы имеют максимальный уровень безопасности даже в условиях длительной непрерывной работы. Приборы выполнены в эксклюзивном современном дизайне и идеально подойдут под любой стиль помещения — от современного Hi-tech до классического дизайна. Антикоррозийный состав защищает радиаторы от негативных воздействий внешней среды, а высокоточный термостат нового поколения автоматически поддерживает температуру в помещении.

## Практичные и эффективные маслонаполненные радиаторы с оптимальным набором режимов и функций



- Быстрый выход на рабочую температуру
- Три режима обогрева
- Защита от перегрева

\* Ассоциация «Национальный Союз Организаций в Области Обеспечения Пожарной Безопасности»  
 \*\* только в серии Classic Black

## Эксклюзивный дизайн

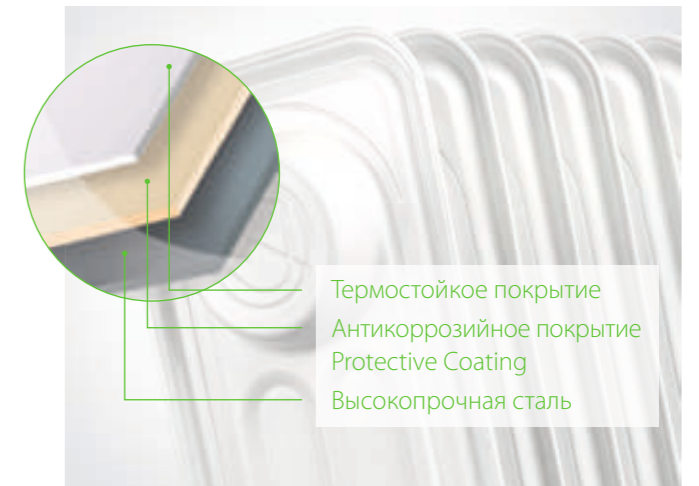


CLASSIC CLASSIC BLACK COMFORT MODERN TREND LEVEL CUBE

Увеличенный срок службы прибора:  
 Оптимальная форма перфорации



Защитное антикоррозийное покрытие



- Термостойкое покрытие
- Антикоррозийное покрытие
- Protective Coating
- Высокопрочная сталь

## Технические характеристики

серия **Trend**



Параметр/Модель		BOH/TR-05	BOH/TR-07	BOH/TR-09	BOH/TR-11
Мощность обогрева	Вт	1000	1500	2000	2200
Площадь обогрева	м <sup>2</sup>	до 15	до 20	до 25	до 27
Количество секций		5	7	9	11
Размеры прибора (ШxВxГ)	мм	240x600x261	240x600x335	240x600x410	240x600x485
Вес нетто	кг	4,8	5,9	7,0	8,4
Вес брутто	кг	5,3	6,5	7,8	9,2

серии **Classic, Classic Black, Comfort, Modern, Level, Cube**

Параметр/Модель		BOH/CL-05WRN BOH/CL-05WRN BOH/MD-05BBN BOH/CM-05WDN BOH/LV-05 BOH/CB05W	BOH/CL-07WRN BOH/CL-07WRN BOH/MD-07BBN BOH/CM-07WDN BOH/LV-07 BOH/CB07W	BOH/CL-09WRN BOH/CL-09WRN BOH/MD-09BBN BOH/CM-09WDN BOH/LV-09 BOH/CB07W	BOH/CL-11WRN BOH/CL-11WRN BOH/MD-11BBN BOH/CM-11WDN BOH/LV-11 BOH/CB11W
Мощность обогрева	Вт	1000	1500	2000	2200
Площадь обогрева	м <sup>2</sup>	до 15	до 20	до 25	до 27
Количество секций		5	7	9	11
Размеры прибора (ШxВxГ)	мм	120x550x250	120x550x330	120x550x405	120x550x480
Вес нетто	кг	4,4	5,4	6,5	7,6
Вес брутто	кг	5	6,1	7,3	8,5



## Модельный ряд

	Модель	Мощность			
		800 Вт	900 Вт	1500 Вт	2000 Вт
Настольные тепловентиляторы со спиральным нагревательным элементом серии <b>BFH/S</b>	 BFH/S-03N BFH/S-01 BFH/S-04 BFH/S-09N BFH/S-10 BFH/S-11		•	•	•
Настольные тепловентиляторы с керамическим нагревательным элементом серии <b>BFH/C</b>	 BFH/C-20N BFH/C-29 BFH/C-31			•	
Настенные тепловентиляторы серии <b>BFH/W</b>	 BFH/W-102W BFH/W-201L				•
Инфракрасные обогреватели серии <b>BHH</b>	 BHH/M-09N BHH/M-10	•			

## Преимущества

<p><b>O<sub>2</sub></b> ТЕХНОЛОГИЯ СОХРАНЕНИЯ КИСЛОРОДА</p>	<p>Технология сохранения кислорода Технология Air Protection System сохраняет здоровое количество кислорода в воздухе, благодаря чему в помещении поддерживается здоровый микроклимат</p>	<p><b>2</b> РЕЖИМА ОБОГРЕВА</p>	<p>Два режима обогрева Два режима — полной и половинной мощности — позволяют экономить электроэнергию и делают использование прибора максимально комфортным</p>
<p><b>СУПЕР ТИХИЙ</b> УРОВЕНЬ ШУМА</p>	<p>Низкий уровень шума Низкий уровень шума в своем классе обеспечивает комфортное использование прибора даже ночью</p>	<p><b>HEAT PROTECT</b> СИСТЕМА ЗАЩИТЫ ОТ ПЕРЕГРЕВА</p>	<p>Система защиты от перегрева Многоуровневая система защиты от перегрева обеспечивает максимальную безопасность даже при длительном непрерывном использовании прибора</p>
<p><b>100%</b> МГНОВЕННЫЙ ОБОГРЕВ</p>	<p>Мгновенный выход на рабочую мощность Мгновенный выход на рабочую температуру позволяет моментально обогреть помещение, создавая комфорт с первых секунд работы прибора</p>	<p><b>2</b> ГОДА ГАРАНТИИ</p>	<p>Уникальная гарантия Высокое качество материалов и комплектующих, современные технологии, многоуровневый контроль производства позволяют предоставлять на все тепловентиляторы лучшую гарантию на рынке — 2 года</p>



# ЭЛЕКТРИЧЕСКИЕ ТЕПЛОВЕНТИЛЯТОРЫ

## Мгновенный обогрев дома и в офисе

Тепловентиляторы Ballu — это стильные, надежные приборы для быстрого обогрева помещения и создания уюта дома, в офисе, на даче. Они компактны, мобильны и чрезвычайно просты в использовании. Благодаря современному дизайну и оригинальной цветовой гамме тепловентиляторы будут эффектно смотреться в любом интерьере.

Инновационные технологии обогрева делают их использование абсолютно безопасным для здоровья: тепловентиляторы не сжигают кислород и не сушат воздух, создавая по-настоящему комфортный микроклимат в помещении. За экономичность и безопасность работы отвечают 2 режима мощности и функция защиты от перегрева.

\* Ассоциация «Национальный Союз Организаций в Области Обеспечения Пожарной Безопасности».



# Настольные тепловентиляторы со спиральным нагревательным элементом

## BFH/S



Тепловентиляторы BFH/S оснащены высокоэффективным спиральным нагревательным элементом, благодаря которому они мгновенно выходят на рабочую температуру и быстро обогревают помещение, создавая комфорт с первых секунд работы. Небольшие размеры и малый вес позволяют с легкостью перемещать их внутри квартиры, дома или офиса и даже брать с собой на дачу или в путешествие. Спиральные тепловентиляторы Ballu являются абсолютно безопасными, долговечными и надежными в работе. Все приборы сертифицированы по системе противопожарной безопасности и имеют расширенную гарантию 2 года.

### Тепловентиляторы с удобным интуитивным управлением для мгновенного обогрева



\* Ассоциация «Национальный Союз Организаций в Области Обеспечения Пожарной Безопасности».

### Модельный ряд

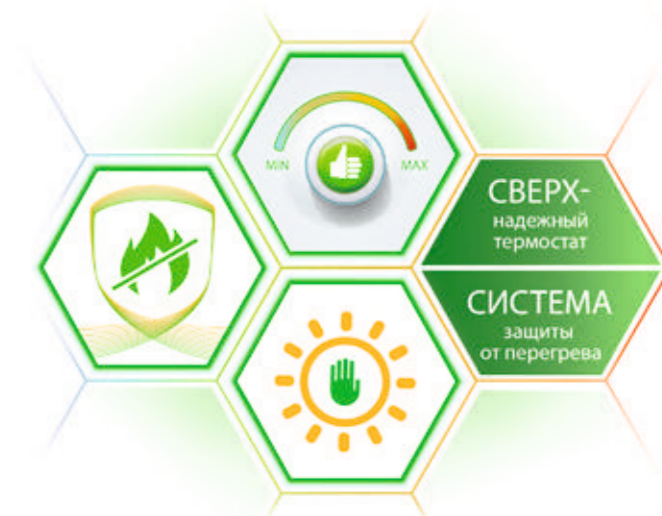


BFH/S-01    BFH/S-03N    BFH/S-04    BFH/S-09N    BFH/S-10    BFH/S-11

### Высокоэффективный спиральный нагревательный элемент



### Надежная система безопасности



### Технические характеристики

Параметр / Модель		BFH/S-01	BFH/S-03N	BFH/S-04	BFH/S-09N	BFH/S-10	BFH/S-11
Мощность обогрева	Вт	1500 / 750	900	2000 / 1000	2000 / 1000	2000 / 1000	2000 / 1000
Количество режимов обогрева		2	1	2	2	2	2
Режим вентиляции		есть	нет	нет	есть	есть	есть
Термостат		есть	нет	нет	есть	есть	есть
Защита от перегрева		есть	есть	есть	есть	есть	есть
Нагревательный элемент		спиральный	спиральный	спиральный	спиральный	спиральный	спиральный
Площадь обогрева	м <sup>2</sup>	до 20	до 14	до 25	до 25	до 25	до 25
Размеры прибора (ШхВхГ)	мм	180x240x115	115x195x105	203x220x115	195x222x130	200x252x140	200x252x140
Размеры упаковки (ШхВхГ)	мм	190x245x120	123x200x120	207x224x125	200x232x140	207x255x146	207x255x146
Вес нетто	кг	0,8	0,5	0,8	0,8	1,0	1,0
Вес брутто	кг	0,9	0,6	0,9	1,0	1,2	1,2

# Настольные тепловентиляторы с керамическим нагревательным элементом **BFH/C**



- ТЕХНОЛОГИЯ СОХРАНЕНИЯ КИСЛОРОДА
- СИСТЕМА ЗАЩИТЫ ОТ ПЕРЕГРЕВА
- РЕЖИМ ВЕНТИЛЯЦИИ БЕЗ ОБОГРЕВА
- ЛЕГКАЯ СИСТЕМА УПРАВЛЕНИЯ
- в 2 РАЗА Дольше СРОК СЛУЖБЫ РТС
- 2 ГОДА ГАРАНТИИ

Керамические тепловентиляторы BFH/C сохраняют в воздухе здоровое количество кислорода и обеспечивают комфортный микроклимат без эффекта сухости воздуха. Наслаждаться теплом и уютом теперь можно в течение многих сезонов, поскольку срок службы нагревательных элементов увеличен в два раза. Многоуровневая система защиты делает использование керамических тепловентиляторов абсолютно безопасным в доме и в офисе. Эти качества приборов подтверждены сертификатом пожаробезопасности и расширенной гарантией 2 года.

Тепловентиляторы обеспечивают высокоэффективный обогрев и сохраняют комфортный микроклимат



\* Ассоциация «Национальный Союз Организаций в Области Обеспечения Пожарной Безопасности».

## Модельный ряд



BFH/C-20N

BFH/C-29

BFH/C-31

## Технология сохранения кислорода



## Многоуровневая система защиты «Maximum Safety»



## Технические характеристики

Параметр / Модель		BFH/C-20N	BFH/C-29	BFH/C-31
Мощность обогрева	Вт	1500 / 850	1500 / 750	1500 / 750
Количество режимов обогрева		2	2	2
Режим вентиляции		есть	есть	есть
Термостат		есть	есть	есть
Нагревательный элемент		керамический	керамический	керамический
Защита от перегрева		есть	есть	есть
Защита при опрокидывании		есть	есть	нет
Площадь обогрева	м <sup>2</sup>	до 20	до 20	до 20
Размеры прибора (ШxВxГ)	мм	210x240x141	160x245x107	160x300x128
Размеры упаковки (ШxВxГ)	мм	213x247x154	165x280x120	170x335x135
Вес нетто	кг	1,3	1,0	0,95
Вес брутто	кг	1,5	1,2	1,1

# Настенные теповентиляторы BFH/W



**БЕЗОПАСНОСТЬ  
ПОДТВЕРЖДЕНА**  
Продукция сертифицирована  
по системе противопожарной  
безопасности\*

до 25 м <sup>2</sup> ПЛОЩАДЬ ОБОГРЕВА	2 кВт МОЩНОСТЬ ОБОГРЕВА	t° ТОЧНАЯ УСТАНОВКА ТЕМПЕРАТУРЫ	LED СКРЫТЫЙ ДИСПЛЕЙ	ПУЛЬТ ДУ В КОМПЛЕКТЕ	2 ГОДА ГАРАНТИИ
---	-------------------------------	--	---------------------------	----------------------------	-----------------------

Настенные тепловентиляторы обладают максимальной функциональностью и широкими возможностями для установки как в жилых, так и в офисных помещениях, ресторанах, гостиницах, торговых павильонах и т.д. Приборы обогревают помещение в рекордно быстрый срок с сохранением здорового количества кислорода в воздухе. Функция таймера позволяет автоматически отключать приборы в удобное время. Настенные тепловентиляторы — это абсолютно безопасные, надежные и долговечные приборы. Все приборы прошли строжайшие испытания на соответствие высоким стандартам безопасности и получили сертификат пожаробезопасности. На тепловентиляторы действует расширенная гарантия 2 года.

## Настенные тепловентиляторы серии BFH/W с удобным дистанционным управлением



\* Ассоциация «Национальный Союз Организаций в Области Обеспечения Пожарной Безопасности».

## Модельный ряд



## Технология сохранения кислорода



## Блок управления на корпусе со светодиодной индикацией функций тепловентилятора



## Мощный ТУРБО поток горячего воздуха



## Технические характеристики

Параметр / Модель		BFH/W-102W	BFH/W-201L
Мощность обогрева	Вт	2000 / 1000	2000 / 1000
Количество режимов обогрева		2	2
Дисплей		нет	есть
Термостат		нет	есть
Защита от перегрева		есть	есть
Нагревательный элемент		Керамический	Керамический
Пульт управления		есть	есть
Таймер		есть	есть
Площадь обогрева	м <sup>2</sup>	до 25	до 25
Размеры прибора (ШxВxГ)	мм	445x190x125	420x170x110
Размеры упаковки (ШxВxГ)	мм	450x195x130	465x212x147
Вес нетто	кг	1,82	1,8
Вес брутто	кг	1,97	2,1

# Инфракрасные обогреватели ВНН/М



- ECO ЭКОЛОГИЧНЫЙ ИНФРАКРАСНЫЙ ОБОГРЕВ
- DROP PROTECT ЗАЩИТА ПРИ ОПРОКИДЫВАНИИ
- TURBO МГНОВЕННЫЙ ОБОГРЕВ
- DIRECT HEAT ЭФФЕКТИВНЫЙ НАПРАВЛЕННЫЙ ОБОГРЕВ
- ТИХИЙ БЕСШУМНАЯ РАБОТА
- OPEN AIR ЭФФЕКТИВЕН НА ОТКРЫТОМ ВОЗДУХЕ

Инфракрасные обогреватели имеют высокую эффективность в помещениях с плохой теплоизоляцией. Главное достоинство инфракрасных обогревателей в том, что они незаменимы на даче, веранде. С помощью инфракрасной лампы и светоотражателя создается направленный поток теплового излучения, который согревает людей и находящиеся рядом предметы.

Компактная и удобная техника для универсального применения в помещении и на открытом воздухе

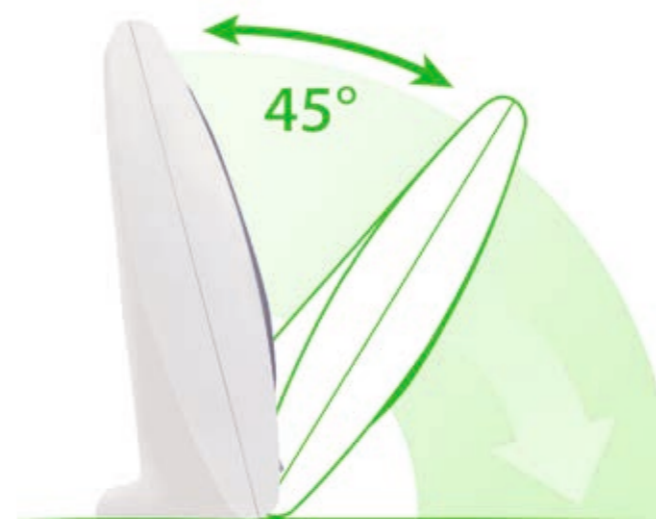


- Мгновенный выход на рабочую температуру
- Два режима обогрева

## Обогрев направленного типа



## Датчик защиты при опрокидывании



## Экологичный обогрев Safety System



## Бесшумная работа прибора



## Технические характеристики

Параметр / Модель		ВНН/М-09N / ВНН/М-10N
Мощность обогрева	Вт	800 / 400
Количество режимов обогрева		2
Защита от перегрева		есть
Защита при опрокидывании		есть
Нагревательный элемент		Инфракрасный
Площадь обогрева	м <sup>2</sup>	до 14
Размеры прибора (ШxВxГ)	мм	305x370x136
Размеры упаковки (ШxВxГ)	мм	310x380x140
Вес нетто	кг	1,1
Вес брутто	кг	1,3



## Модельный ряд

	Модель	Мощность		
		1000 Вт	1800 Вт	2000 Вт
Электросушители для рук серии <b>AIR STORM</b> 	BAHD-1000AS BAHD-1000AS Chrome BAHD-1000AS Silver	•		
Электросушители для рук серии <b>DRYING MASTER</b> 	BAHD-2000DM BAHD-2000DM Chrome BAHD-2000DM Silver			•
Электросушители для рук серии <b>ANTIVANDAL</b> 	BAHD-1800		•	

## ЭЛЕКТРОСУШИТЕЛИ ДЛЯ РУК

### Авторский дизайн и реальные технологические преимущества

Автоматические сушилки для рук Ballu удобны и надежны в эксплуатации, выполнены в современном эргономичном дизайне, легко монтируются и не требуют технического обслуживания. Благодаря точному инфракрасному сенсорному датчику они включаются в работу автоматически — при приближении рук к сушилке. И также автоматически отключаются при удалении рук от прибора. Это позволяет существенно экономить на электроэнергии и делает их использование максимально удобным и гигиеничным.

Эти компактные и технически совершенные бытовые приборы незаменимы в местах общественного пользования: в офисах, кафе, ресторанах, отелях, больницах, аэропортах, вокзалах, фитнес-центрах, школах и детских садах.

## Преимущества

**AIR FILTER**  
ВОЗДУШНЫЙ ФИЛЬТР

**Воздушный фильтр**  
Съемный очищаемый воздушный фильтр защищает кожу рук от контакта с пылью и бактериями

**30°**  
ИДЕАЛЬНЫЙ УГОЛ ОБДУВА

**Идеальный угол обдува**  
Конструкция воздуховыпускного канала разработана с учетом отклонения потока воздуха от вертикали на 30°, максимально обдувая поверхность рук

**10** СЕКУНД  
БЫСТРАЯ СУШКА ГОРЯЧИМ ВОЗДУХОМ

**Быстрая сушка**  
Усовершенствованная конструкция выпуска воздуха и встроенный нагревательный элемент позволяют высушить руки всего за 10 секунд

**TOUCH-FREE**  
БЕСКОНТАКТНОЕ УПРАВЛЕНИЕ

**Бесконтактное управление**  
Включение и отключение прибора осуществляется при помощи точного инфракрасного датчика, поэтому пользователю не придется касаться прибора

**KSD**  
ЗАЩИТА ОТ ПЕРЕГРЕВА

**Защита от перегрева**  
Встроенная защита от перегрева с функцией авторестарт выключит прибор в случае резкого роста температуры выходящего воздуха или перекрытия отверстий для выпуска

**ANTI-VANDAL**  
ПРОТИВОУДАРНЫЙ КОРПУС

**Противоударный корпус**  
Корпус изготовлен из сплава алюминия толщиной 4 мм. Это позволяет размещать прибор в самых многолюдных общественных местах без опасений за безопасность и функциональность прибора

# Электросушители для рук AIR STORM



- FILTER**  
ВОЗДУШНЫЙ ФИЛЬТР
- TOUCH-FREE**  
БЕСКОНТАКТНОЕ УПРАВЛЕНИЕ
- 10** СЕКУНД  
БЫСТРАЯ СУШКА ГОРЯЧИМ ВОЗДУХОМ
- KSD**  
ЗАЩИТА ОТ ПЕРЕГРЕВА
- 1000 W**  
НИЗКОЕ ЭНЕРГОПОТРЕБЛЕНИЕ
- SIMPLE INSTALL**  
ЛЕГКИЙ МОНТАЖ

Электросушители для рук серии Air Storm — это уникальный авторский дизайн, экономичное энергопотребление от 450 Вт и сушка рук горячим воздухом всего за 10 секунд. Три варианта оформления корпуса — White, Chrome и Silver — позволяют интегрировать прибор в любое стилистическое решение и сделать его гармоничным дополнением интерьера. Исключительный комфорт и удобство в эксплуатации обеспечивают очищаемый воздушный фильтр для защиты кожи рук от контакта с пылью и бактериями и встроенный датчик от перегрева с функцией Autorestart.

Новое поколение электросушителей для рук. Уникальные инженерные решения и авторский дизайн запатентованы



## Уникальный дизайн и 3 цветовых решения



BAHD-1000AS CHROME

BAHD-1000AS SILVER

BAHD-1000AS

Эффективная мощность при низком энергопотреблении



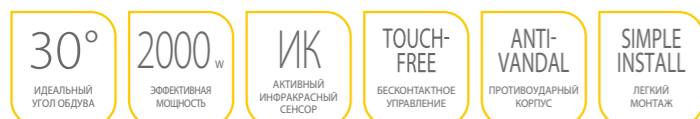
Забота об окружающей среде и снижение затрат на обслуживание



## Технические характеристики

Параметр / Модель		BAHD-1000AS	BAHD-1000AS Chrome	BAHD-1000AS Silver
Номинальная мощность	Вт	450 / 1000	450 / 1000	450 / 1000
Номинальный ток	A	4,3	4,3	4,3
Влагозащитное исполнение		IP23	IP23	IP23
Класс электрозащиты		II класс	II класс	II класс
Скорость воздушного потока	м/с	30	30	30
Расстояние включения	мм	50 - 150	50 - 150	50 - 150
Размеры прибора (ШxВxГ)	мм	241x340x186	241x340x186	241x340x186
Размеры упаковки (ШxВxГ)	мм	286x371x232	286x371x232	286x371x232
Вес нетто	кг	2,8	2,8	2,8
Вес брутто	кг	3,3	3,3	3,3

# Электросушители для рук DRYING MASTER, ANTIVANDAL



Электросушители для рук серии Drying Master — это идеальное сочетание авторского дизайна, надежности и высокой эффективности. Благодаря особой конструкции воздуховыпускного канала, мощному нагревательному элементу и уникальному расположению ИК-сенсора в носовой части сушилки удалось добиться идеальной точности включения прибора и непревзойдённой скорости сушки. Прочный алюминиевый корпус (толщиной 4 мм) серии Antivandal позволяет размещать прибор в самых многолюдных общественных местах, не опасаясь за его сохранность.

## Сочетание авторского внешнего вида и высокой эффективности



## Уникальный дизайн и три цветовых решения



BAHD-2000DM CHROME

BAHD-2000DM SILVER

BAHD-2000DM WHITE

## Автоматическое сенсорное включение



## Антивандаальный металлический корпус



BAHD-1800

## Технические характеристики

Параметр / Модель		BAHD-1800	BAHD-2000DM	BAHD-2000DM Chrome	BAHD-2000DM Silver
Номинальная мощность	Вт	1800	2000	2000	2000
Номинальный ток	А	8,1	8,7	8,7	8,7
Влагозащитное исполнение		IPX1	IP23	IP23	IP23
Класс электрозащиты		I класс	II класс	II класс	II класс
Скорость воздушного потока	м/с	18	<15	<15	<15
Расстояние включения	мм	50 - 150	50 - 150	50 - 150	50 - 150
Размеры прибора (ШхВхГ)	мм	240x268x208	224x242x223	224x242x223	224x242x223
Размеры упаковки (ШхВхГ)	мм	285x285x225	230x245x230	230x245x230	230x245x230
Вес нетто	кг	3,5	2,06	2,06	2,06
Вес брутто	кг	3,9	2,27	2,27	2,27



## Модельный ряд

	Описание
<p>Газовые инфракрасные обогреватели <b>VELA</b></p> 	<p><b>BOGH-18</b> Газовые инфракрасные обогреватели Ballu серии Vela — это полностью автономные уличные обогреватели, работающие на сжиженном газе пропан-бутан. Обогреватели типа «грибок» широко применяются для обогрева открытых беседок и веранд. Система безопасности обеспечивает надежную и комфортную эксплуатацию, предотвращая утечку газа в случае потухания или опрокидывания прибора.</p>
<p>Газовый инфракрасный обогреватель <b>FLAME</b></p> 	<p>Инфракрасный уличный газовый камин <b>BALLU BOGH-15 /BOGH-15E</b> — это инновационный, стильный источник света и тепла на открытых площадках. Камин оборудован термальной колбой с повышенной теплоотдачей, стойкостью к перепадам температур и осадкам. Уникальная конструкция дожигателя обеспечивает 100%-ное сгорание топливной смеси, поэтому прибор безопасен для человека и окружающей среды.  <b>BOGH-15</b> — Базовая комплектация.  <b>BOGH-15E</b> — Прибор с дистанционным управлением.</p>
<p>Водонепроницаемый <b>ЗАЩИТНЫЙ ЧЕХОЛ</b> для газового обогревателя BOGH-15/15E</p> 	<p><b>BOGH-P</b> чехол служит надежной защитой для уличных газовых каминов FLAME, успешно предохраняя их от влияния любых осадков, пыли, влаги, а также от механических повреждений. Качественный высокопрочный материал изумрудного цвета помогает чехлу сохранять первозданный вид на протяжении долгого времени, а также удобен и прост в эксплуатации, подходит для хранения или повседневного использования.</p>
<p><b>КОЛБА</b> из боросиликатного стекла для газового обогревателя BOGH-15/15E</p> 	<p><b>GHC-T-90-3-1350B</b> термостойкая японская колба из прочного боросиликатного стекла с повышенными характеристиками теплоотдачи — запасной элемент для уличного газового камина FLAME. Колба выдерживает резкие перепады температуры — в том числе до 220°C, сохраняет свои свойства и не трескается при попадании на поверхность холодной воды, атмосферных осадков в виде снега или дождя.</p>
<p><b>СТОЛИК</b> для газового обогревателя BOGH-15/15E</p> 	<p>Столики для газового обогревателя — это идеальное дополнение для уличного газового камина FLAME. Стильный аксессуар — разработка инженеров Ballu, предназначенная специально для обогревателей на открытых верандах и уличных кафе. Закрепленный с каждой из трех сторон пирамиды газового камина FLAME, столик окружает его и создает удобное пространство для того, чтобы греться у пламени. Поверхность столика устойчива к царапинам, что позволит аксессуару долго оставаться красивым и аккуратным.  <b>BOGH-T</b> — столик с полимерным покрытием, устойчивым к царапинам  <b>BOGH-TS</b> — из полированной нержавеющей стали</p>
<p><b>МАГНИТНАЯ ПОВЕРХНОСТЬ</b> для газового обогревателя BOGH-15/15E</p> 	<p>Рекламная магнитная поверхность с индивидуальным дизайном под заказ или грифельная магнитная поверхность с возможностью написания мелом, позволяющая с любой частотой менять информацию. Живое пламя Ballu Flame притягивает взгляд, а потому ваше сообщение всегда будет на виду.</p>

## ГАЗОВЫЕ ИНФРАКРАСНЫЕ ОБОГРЕВАТЕЛИ

Эффективный обогрев дома и на улице круглый год

Газовые ИК обогреватели Ballu — эффективный и экономичный инфракрасный обогрев внутри помещений и на открытом воздухе. Приборы разработаны совместно с Институтом Механики РАН им. Калашникова М. Т.\*, а многоуровневая система защиты на всех моделях газовых ИК обогревателей обеспечивает надежную и безопасную работу на протяжении всего срока службы. Приборы очень экономичны, мобильны и независимы от электропитания, что делает их универсальным источником тепла в любых условиях.

\* Модели BIGH-55, BIGH-55F, BIGH-55H, BOGH-15/15E.

## Преимущества

<p><b>ПОЛНАЯ</b> НЕЗАВИСИМОСТЬ ОТ ЭЛЕКТРОПИТАНИЯ</p>	<p>Независимость от электричества Газовое питание обогревателей обеспечивает полную независимость от электричества. Газовое тепло гораздо экономичнее и удобно в использовании</p>	<p><b>УНИКАЛЬНАЯ РАЗРАБОТКА</b> РОССИЙСКАЯ АКАДЕМИЯ НАУК</p>	<p>Приборы разработаны совместно с Институтом Механики РАН им. Калашникова М. Т.</p>
<p><b>ПУЛЬТ ДУ</b> В КОМПЛЕКТЕ</p>	<p>Пульт ДУ Дистанционное управление обеспечивает быстрое и удобное включение/выключение, а также регулировку уровня мощности обогревателя</p>	<p><b>ПЛАВНАЯ РЕГУЛИРОВКА</b> МОЩНОСТИ</p>	<p>Гибкость управления Плавная регулировка мощности позволяет удобно управлять подачей топлива для достижения необходимого режима работы</p>
<p><b>SAFETY</b> МНОГУРОВНЕВАЯ СИСТЕМА БЕЗОПАСНОСТИ</p>	<p>Надежная защита Обогреватели оснащены защитной терморпарой, датчиком опрокидывания и электромагнитным клапаном</p>	<p><b>100%</b> кпд АБСОЛЮТНАЯ ЭФФЕКТИВНОСТЬ</p>	<p>Эффективность 100% Вся потребляемая устройством энергия преобразуется в тепловую</p>



# Газовые инфракрасные обогреватели FLAME



Pt<sup>s</sup>

Platinum series

- 13 кВт МОЩНОСТЬ
- до 50 ч НЕПРЕРЫВНОЙ РАБОТЫ
- AISI 430 НЕРЖАВЕЮЩАЯ СТАЛЬ
- УНИКАЛЬНАЯ РАЗРАБОТКА РОССИЙСКАЯ АКАДЕМИЯ НАУК
- 450 Вт/м<sup>2</sup> ТЕПЛОВОЙ ПОТОК
- SAFETY МНОГОУРОВНЕВАЯ БЕЗОПАСНОСТЬ

СДЕЛАНО В РОССИИ

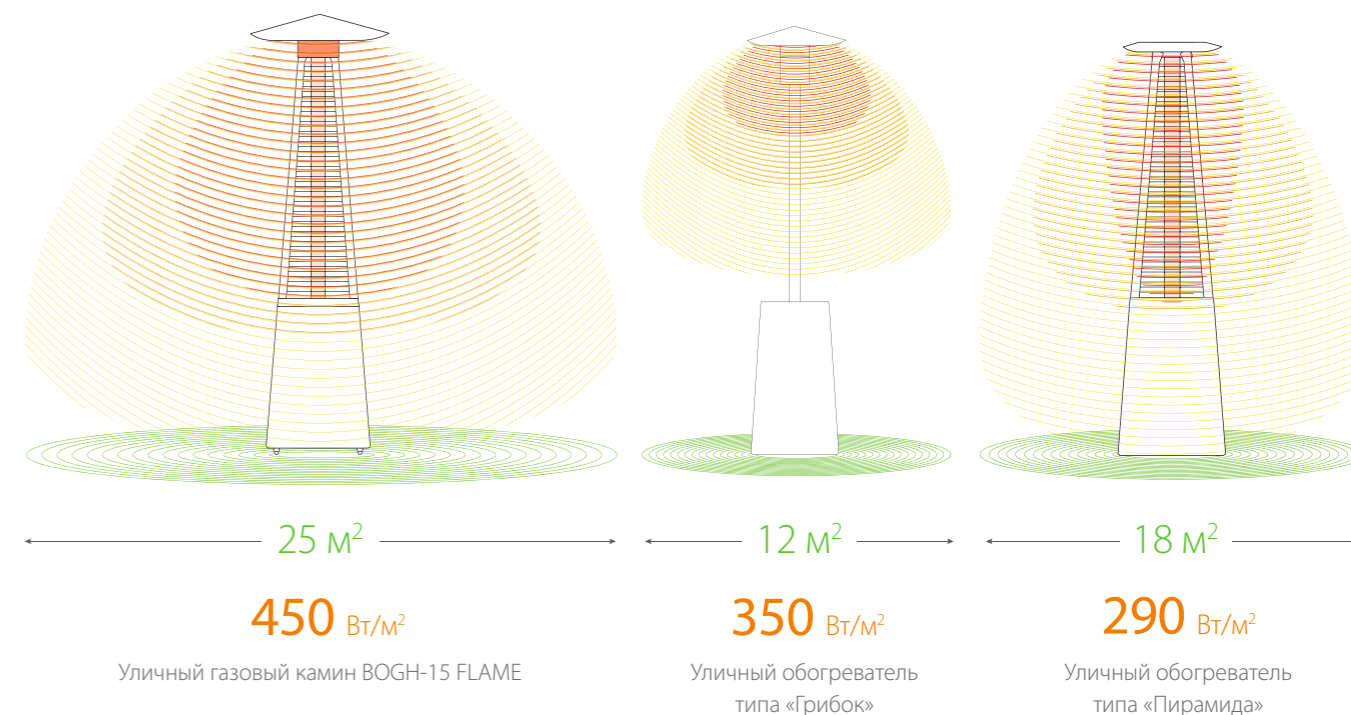
Газовые ИК обогреватели Ballu — эффективный и экономичный инфракрасный обогрев внутри помещений и на открытом воздухе. Приборы разработаны совместно с Институтом Механики РАН им Калашникова М. Т.\*, а многоуровневая система защиты на всех моделях газовых ИК обогревателей обеспечивает надежную и безопасную работу на протяжении всего срока службы. Приборы очень экономичны, мобильны и независимы от электропитания, что делает их универсальным источником тепла в любых условиях.

Современные обогреватели премиум класса для открытых площадок сегмента HoReCa и загородной жизни

РАЗРАБОТАНО СОВМЕСТНО С ИНСТИТУТОМ МЕХАНИКИ РАН ИМ. КАЛАШНИКОВА М.Т.



Лучшая тепловая эффективность на открытом воздухе в классе «Уличные газовые ИК обогреватели»



Ключевой показатель, характеризующий эффективность уличного ИК обогревателя — плотность теплового потока (Вт/м²). Он показывает, сколько тепла может отдать прибор на определенную площадь\*.



Автоматическое отключение при падении

Пульт ДУ в комплекте (для модели 15E)

Уникальный дожигатель

## Технические характеристики

Параметры / Модель		BOGH-15	BOGH-15E
Номинальная тепловая мощность	кВт	13	
Номинальный расход газа	кг/ч	0,3 – 0,97	
Управление		Механический регулятор мощности	Кнопочный регулятор мощности + пульт дистанционного управления
Тип топлива		пропан, пропан-бутан	
Площадь обогрева	м²	до 25	
Способ поджига		электропьезоподжиг	автоматический электропьезоподжиг
Размеры прибора (ШхВхГ)	мм	847 × 2410 × 770	
Размеры упаковки (ШхВхГ)	мм	1450 × 560 × 560	
Вес нетто / брутто	кг	40 / 45	

\* Модели BIGH-55, BIGH-55F, BIGH-55H, BOGH-15/15E.

\* Данные предоставлены на основании тепловизионной съемки при условиях: расстояние от прибора 1,5 м, температура воздуха +15 °С.

# Аксессуары



Термостойкая японская колба из прочного боросиликатного стекла с повышенными характеристиками теплоотдачи, стойкая к высоким перепадам температур и атмосферным осадкам



Водонепроницаемый защитный чехол для газового уличного обогревателя BOGH-15/15E FLAME



Столик BOGH-T для уличного газового обогревателя BOGH-15/15E с полимерным покрытием, устойчивым к царапинам



Столик BOGH-TS для уличного газового обогревателя BOGH-15/15E из полированной нержавеющей стали



Рекламная магнитная поверхность с индивидуальным дизайном под заказ. Рекламное сообщение наносится на магнитную поверхность и плотно прилегает к стенкам корпуса газового обогревателя.



Грифельная магнитная поверхность с возможностью написания мелом, позволяющая с любой частотой менять информацию.

- Реклама ваших партнеров
- Реклама ваших предложений

- Анонсы праздников
- Предложения от шеф-повара
- Скидки на напитки
- Прайс-лист на бизнес-ланч

**Ballu**®  
ГЛАВНЫЙ ПО КЛИМАТУ

№1 В РОССИИ с 2011 года\*

ХОРОШИЙ ВЕЧЕР ДОЛЖЕН ЗАКАНЧИВАТЬСЯ ПОЗДНО!



Обогреватель BOGH-15/15E FLAME сертифицирован «Национальным союзом организаций в области обеспечения пожарной безопасности»



Страховое покрытие в отношении гражданской ответственности



\* В категории «Профессиональное тепловое оборудование». По результатам исследования агентства RESEARCH.TECHART, 2012 г

**Ballu**®  
INDUSTRIAL  
GROUP

**МОЩНЫЙ  
ПРОИЗВОДСТВЕННЫЙ  
ПОТЕНЦИАЛ**

**7 000 000**

Единиц климатического  
оборудования произведено  
в 2018 году



**2 000 000**

единиц продукции

ОБЩАЯ  
ПРОИЗВОДСТВЕННАЯ  
МОЩНОСТЬ



Промышленный концерн Ballu специализируется на разработке и производстве климатической и инженерной техники.



О производстве ИЗТТ

Многолетний опыт, собственные исследовательские центры и производство обеспечивают передовые технологии, качество и надежность, воплощенные в продуктах концерна, гарантируя устойчивое развитие концерна сегодня и успех в будущем.

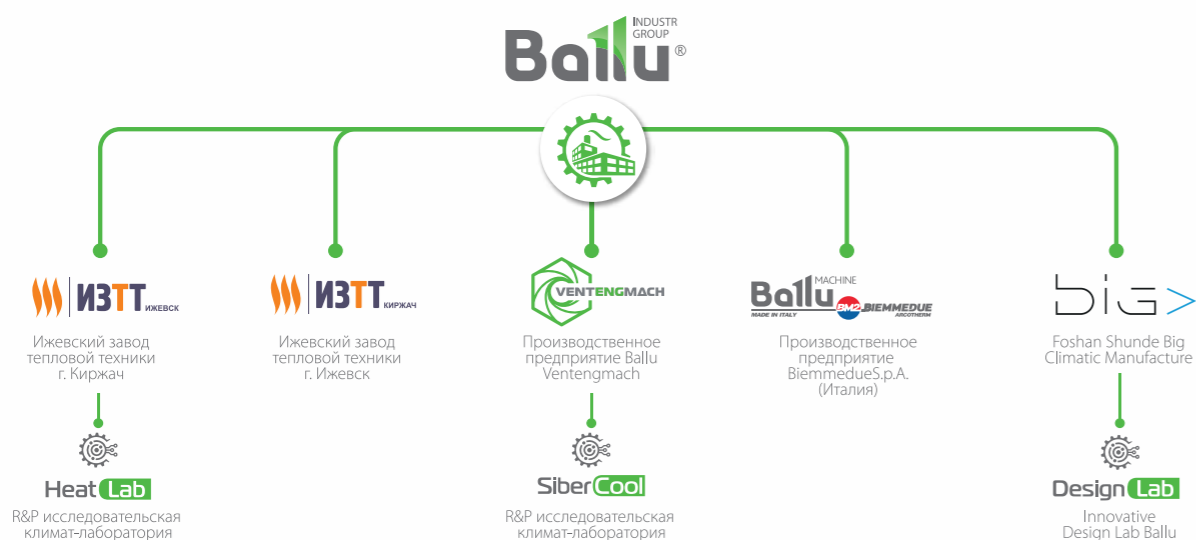
Промышленным концерном Ballu ежегодно производится и поставляется более чем в 30 стран 2 млн. тепловой техники, в том числе тепловых завес, тепловых пушек и конвекторов, более 5 млн приборов систем кондиционирования и вентиляции, увлажнения, очищения и более 250 000 единиц климатического оборудования промышленного назначения, включая каркасно-панельные вентиляционные агрегаты, чиллеры, градирни и др., произведенные как под собственными брендами Ballu, Ballu Machine, Ballu-Biemmedue, так и для OEM торговых марок. Концерн занимает лидирующие позиции на рынках России, СНГ и стран Восточной Европы.

Основанный в 2007 году Ижевский Завод Тепловой Техники — крупнейший на территории России завод полного цикла по производству электрических, воздушных и газовых систем отопления с плановой мощностью более 2 000 000 единиц продукции в год. В заводской комплекс входят: лаборатория тепловой техники HeatLab, шесть производственных участков, цех оперативной полиграфии.

Многоступенчатый контроль на каждом этапе производства, тщательный выбор поставщиков, входной контроль сырья и комплектующих а также внедрение принципов бережливого производства позволило успешно сертифицировать продукцию Ballu Machine на соответствие Европейским стандартам качества CE и получить сертификат о соответствии требованиям Системы менеджмента качества серии стандартов ISO 9001-2015.

Это позволило не только вывести качество продукции на принципиально новый уровень, но и успешно экспортировать оборудование под брендом Ballu Machine в более чем 30 стран мира включая Европу и Северную Америку.

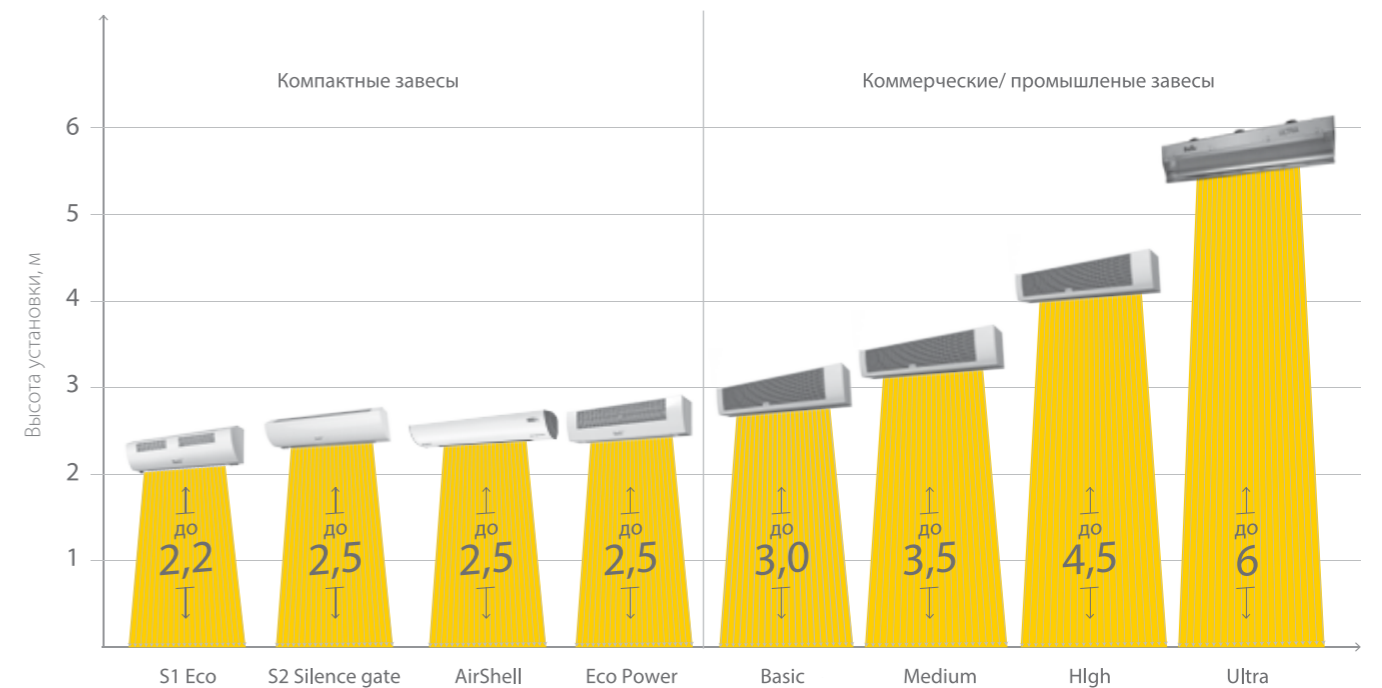
### ПРОИЗВОДСТВЕННЫЙ КОНЦЕРН BALLU



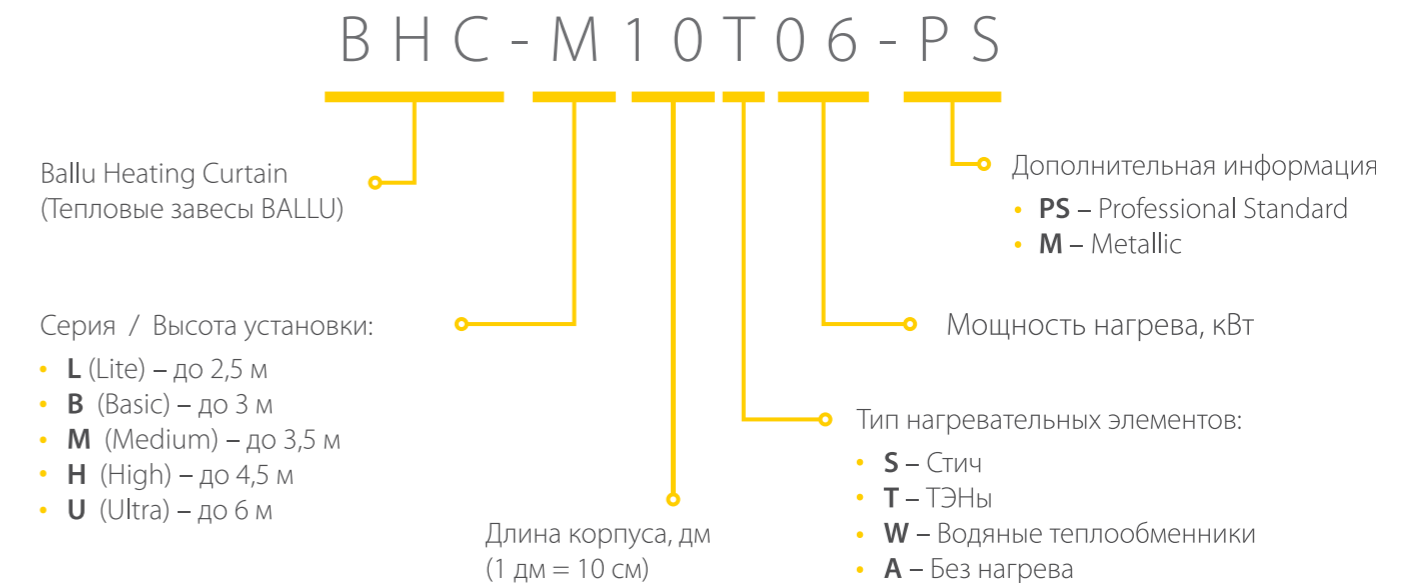
# Оглавление

<b>1. Компактные завесы</b>	<b>6</b>
S1 Eco	6
S2 Silence gate	8
AirShell	12
Eco Power	16
<b>2. Коммерческие/промышленные завесы Professional Standard</b>	<b>18</b>
Basic	20
Medium	24
High	30
Ultra	40
<b>3. Интерьерные завесы Stella</b>	<b>44</b>
<b>4. Водяные тепловентиляторы (Агрегаты воздушного отопления)</b>	<b>48</b>
W2, для промышленных помещений	50
W3, для коммерческих помещений	56
<b>5. Дестратификаторы BDS для промышленных помещений</b>	<b>62</b>
<b>6. Инфракрасные обогреватели</b>	<b>64</b>
AP4	64
APL	68
T, с открытым ТЭНом	72
S2, для подвесных потолков	76
<b>7. Электрические подвесные тепловентиляторы</b>	<b>80</b>
MW, для коммерческих помещений	80
<b>8. Аксессуары</b>	<b>82</b>
Пульты управления и термостаты	82
Клапана и смесительные узлы	87
<b>9. Рекомендации по монтажу</b>	<b>89</b>
Воздушные завесы	89
Водяные тепловентиляторы	94
<b>10. Срок службы и гарантийное обслуживание</b>	<b>96</b>

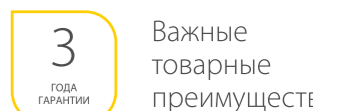
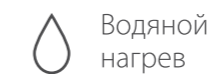
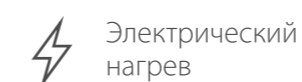
## ► Модельный ряд воздушных завес Ballu Machine



## ► Маркировка воздушных завес



## ► Условные обозначения





# Серия S1 Eco

**БЫСТРЫЙ НАГРЕВ**

ЭФФЕКТИВНЫЙ СТИЧ-ЭЛЕМЕНТ

**PLUG&PLAY**

ПОДКЛЮЧЕНИЕ В РОЗЕТКУ

**БЕЗ НАГРЕВА**

РЕЖИМ РАБОТЫ

**2**

ГОДА ГАРАНТИИ

## ► Назначение

Защита дверных проемов высотой до 2,2 метров, окон выдачи товара и уличных касс.

## ► Места применения

Помещения общественного, административного и коммерческого назначения с низкой интенсивностью движения.

## ► Конструкция и материалы

- Низкоинерционный нагревательный элемент, обеспечивает быстрый нагрев воздуха при включении завесы
- Объемный термостойкий каркас сохраняет форму нагревательного элемента, увеличивая его ресурс
- Корпус с антикоррозийной обработкой и прочным полимерным покрытием
- Пылевлагозащищенные клавиши управления со встроенной индикацией
- Простое подключение в стандартную розетку
- Встроенный регулировочный термостат для поддержания заданной температуры в помещении (для модели ВНС-СЕ-3Т)
- Встроенная защита от перегрева

## ► Комплектация

- Воздушная завеса
- Руководство по эксплуатации с гарантийным талоном

## ► Монтаж

- Горизонтально при помощи комплекта метизов

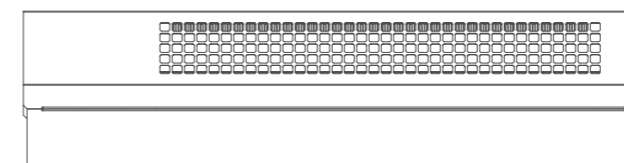
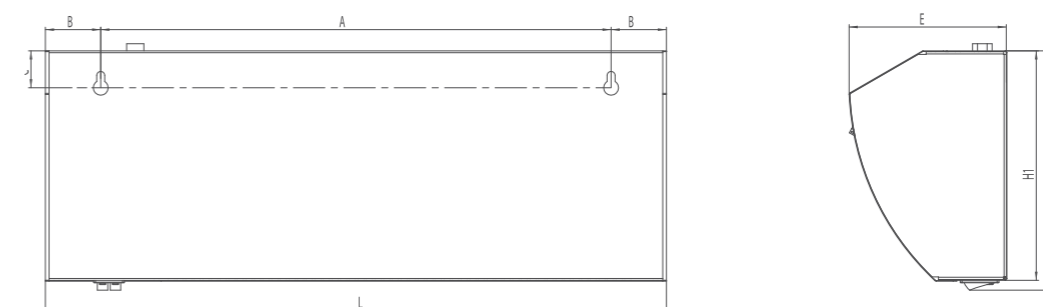
## ► Технические характеристики

- Максимальная высота установки – 2,2 метра
- Степень защиты – IP20

Тип нагрева	Модель	Код для заказа	Ширина проёма, м	Тепловая мощность, кВт	Напряжение питания, В	Производительность, м³/ч	ΔT*, °C	Мощность двигателя, Вт	Номинальный уровень шума**, дБ(А)	Вес нетто/брутто, кг
⚡	ВНС-СЕ-3L	НС-1141188	0,45	2,5 / 1,25	220~50	250	37,5	40	44	3,2 / 3,7
	ВНС-СЕ-3	НС-1109500	0,5	3 / 1,5 / 0	220~50	300	30	40	45	3,9 / 4,3
	ВНС-СЕ-3Т	НС-1109499	0,8	3 / 1,5 / 0	220~50	400	30	40	46	6 / 6,5

\* - Увеличение температуры в режиме максимальной тепловой мощности при температуре воздуха на входе 0 °C  
 \*\* - Уровень шума на расстоянии 5 м от завесы

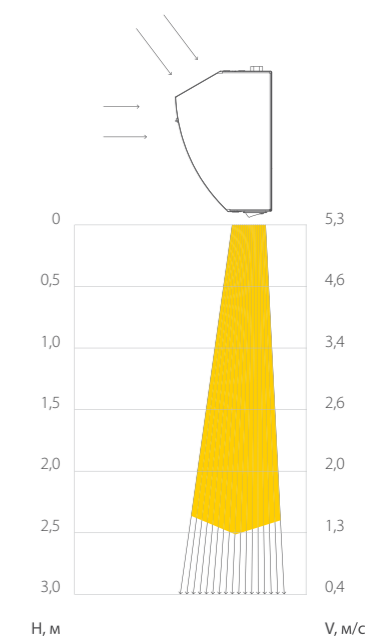
## ► Установочные размеры



Модель	Размеры, мм						
	A	B	C	E	H	H1	L
ВНС-СЕ-3L	370	45	30	135	190	185	460
ВНС-СЕ-3	415	45	30	135	190	185	505
ВНС-СЕ-3Т	670	50	30	135	190	185	770

## ► Скорость воздушного потока

Модель	Средняя скорость воздушного потока на разном расстоянии от сопла, м/с						
	0 м	0,5 м	1 м	1,5 м	2 м	2,5 м	3 м
ВНС-СЕ-3L	5,3	4,6	3,4	2,6	2	1,3	0,4
ВНС-СЕ-3	5,3	4,6	3,4	2,6	2	1,3	0,4
ВНС-СЕ-3Т	4,8	3,6	2,5	2,1	1,2	0,9	0,2





Пульт управления в комплекте



# Серия S2 Silence gate

ШУМОПОДАВЛЕНИЕ  
ИННОВАЦИОННАЯ СИСТЕМА

AERODYNAMIC  
НАПРАВЛЯЮЩИЕ СОПЛА

БЕЗ НАГРЕВА  
РЕЖИМ РАБОТЫ

2  
ГОДА ГАРАНТИИ

## ► Назначение

Защита одно- и двух- створчатых дверных проемов высотой до 2,5 метров, окон выдачи товара и уличных касс.

## ► Места применения

Помещения общественного, административного и коммерческого назначения со средней интенсивностью движения.

## ► Конструкция и материалы

- Встроенные демпферы снижают вибрацию и шум
- Передняя панель без перфорации препятствует распространению шума от вентилятора, направляя его в потолок
- Аэродинамические сопла каплевидной формы, формируют плотный воздушный поток
- Два варианта цветового исполнения – классический белый и серебристый металлик (-М)
- Низкоинерционный нагревательный элемент, обеспечивает быстрый нагрев воздуха при включении завесы
- Объемный термостойкий каркас сохраняет форму нагревательного элемента, увеличивая его ресурс
- Встроенная защита от перегрева

## ► Комплектация

- Воздушная завеса
- Пульт управления с электронным термостатом BRC-E (для моделей мощностью от 6 кВт)
- Руководство по эксплуатации с гарантийным талоном

## ► Монтаж

- Горизонтально при помощи комплекта метизов

## ► Дополнительные аксессуары

- Контроллер BRC-C
- Концевой выключатель

## ► Технические характеристики

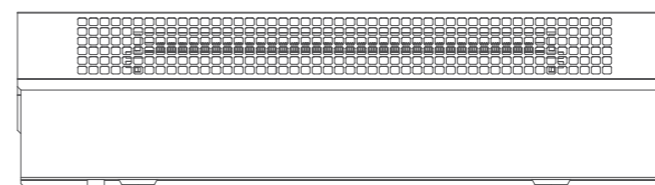
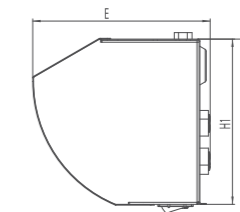
- Максимальная высота установки – 2,5 метра
- Степень защиты – IP10

Тип нагрева	Модель	Код для заказа	Ширина проема, м	Тепловая мощность, кВт	Напряжение питания, В	Производительность, м³/ч	ΔT*, °C	Мощность двигателя, Вт	Номинальный уровень шума**, дБ(А)	Вес нетто/брутто, кг
⚡	BHC-L06-S03	HC-1033854	0,6	3 / 1,5 / 0	220~50	350	26	70	46	4,5 / 5,1
	BHC-L08-S05 / BHC-L08-S05-M	HC-1033855 / HC-1056747	0,8	5 / 2,5 / 0	220~50	450	34	100	47	6,8 / 7,4
	BHC-L10-S06 / BHC-L10-S06-M	HC-1073913 / HC-1073915	1	6 / 3 / 0	220~50	700	26	140	52	8,4 / 9,4
	BHC-L15-S09 / BHC-L15-S09-M	HC-1073914 / HC-1073912	1,5	9 / 4,5 / 0	380~50	1050	26	210	53	12,6 / 13,9

\* - Увеличение температуры в режиме максимальной тепловой мощности при температуре воздуха на входе 0 °C

\*\* - Уровень шума на расстоянии 5 м от завесы

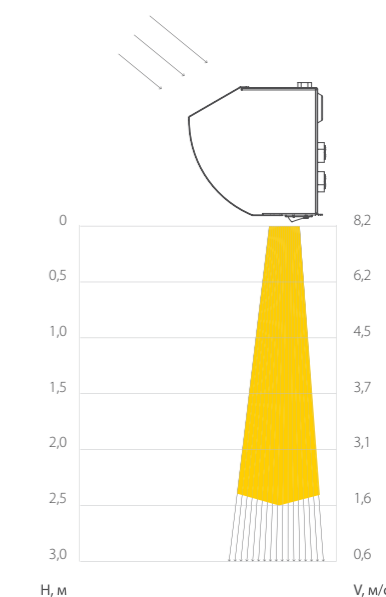
## ► Установочные размеры



Модель	Размеры, мм						
	A	B	C	E	H	H1	L
BHC-L06-S03	370	108	30	155	150	148	585
BHC-L08-S05 (-M)	585	108	30	155	150	148	805
BHC-L10-S06 (-M)	863	108	30	155	150	148	1080
BHC-L15-S09 (-M)	1356	108	30	155	150	148	1575

## ► Скорость воздушного потока

Модель	Средняя скорость воздушного потока на разном расстоянии от сопла, м/с						
	0 м	0,5 м	1 м	1,5 м	2 м	2,5 м	3 м
BHC-L06-S03	8,2	6,2	4,5	3,7	3,1	1,6	0,6
BHC-L08-S05 (-M)	8,6	6,3	4,3	3,5	2,8	1,4	0,4
BHC-L10-S06 (-M)	8,2	6,2	4,5	3,7	3,1	1,6	0,6
BHC-L15-S09 (-M)	8,2	6,2	4,5	3,7	3,1	1,6	0,6



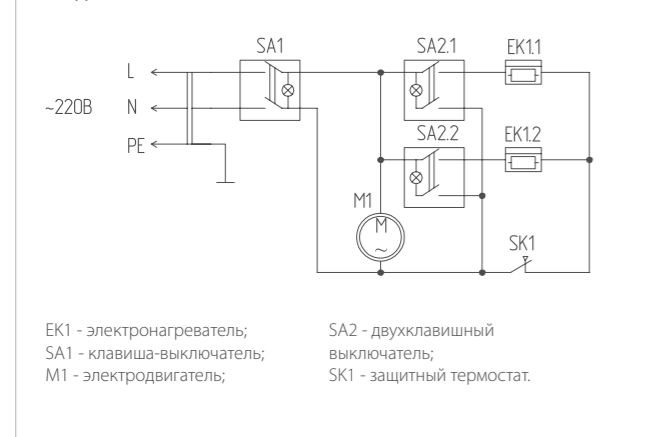
## ► Подключение к электросети

Номинальные токи автоматического выключателя и сечение кабелей питания.

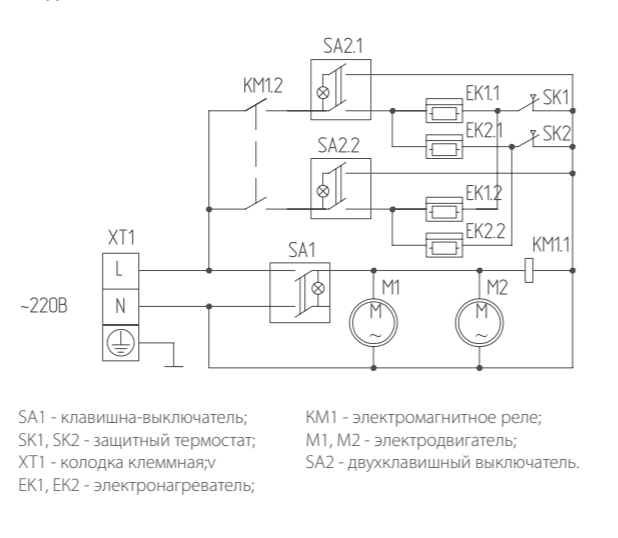
Модель	Номинальный ток автоматического выключателя, А	Сечение медного кабеля, мм <sup>2</sup>	Максимальное кол-во завес, подключаемое к одному пульту, шт.	Управление	Сечение кабеля для подключения пульту к одной завесе, мм <sup>2</sup>
BHC-L06-S03	16	Шнур с вилкой в комплекте	-	Клавиши на корпусе	-
BHC-L08-S05 (-M)	25	3x2,5	-		
BHC-L10-S06 (-M)	32	3x4,0	7	Пульт BRC-E	0,75
BHC-L15-S09 (-M)	16	5x2,5	4		

## ► Электрические схемы подключения

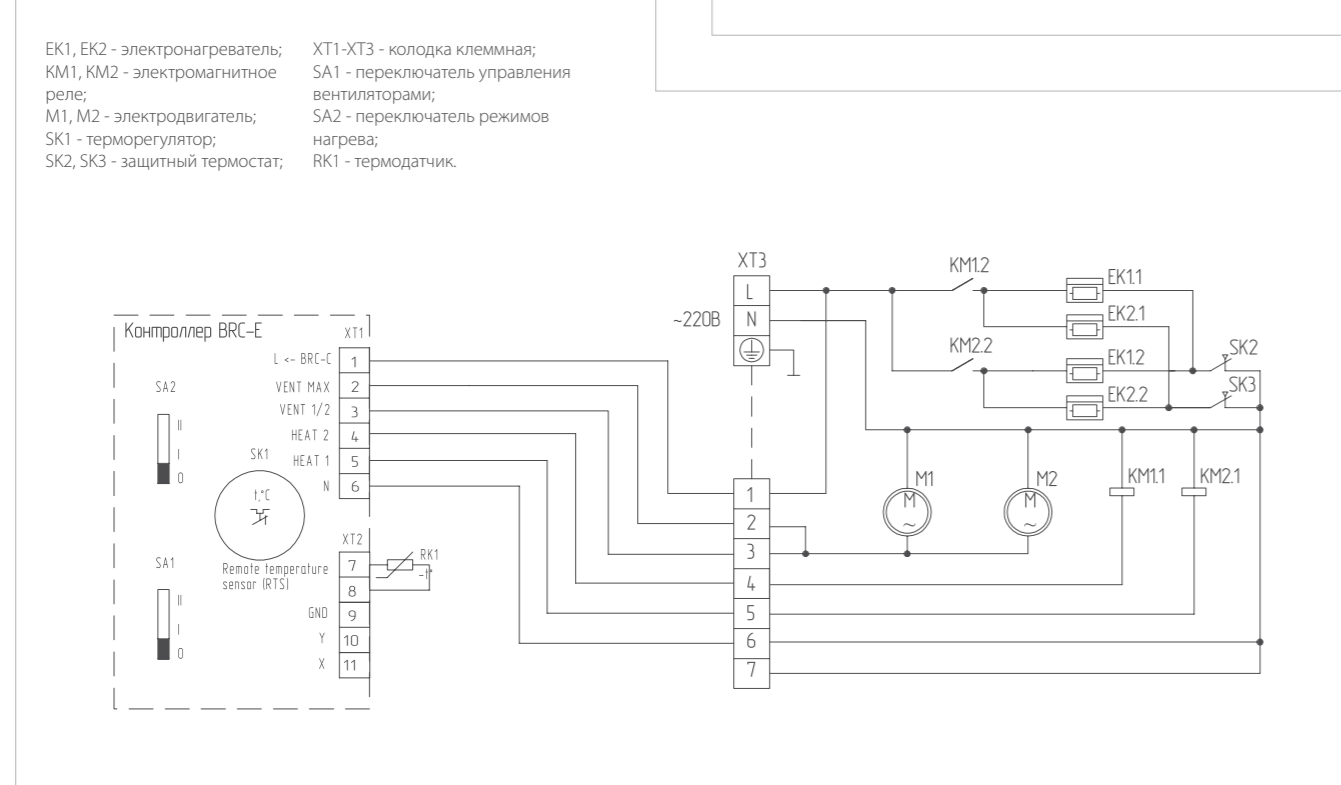
Подключение BHC-L06-S03



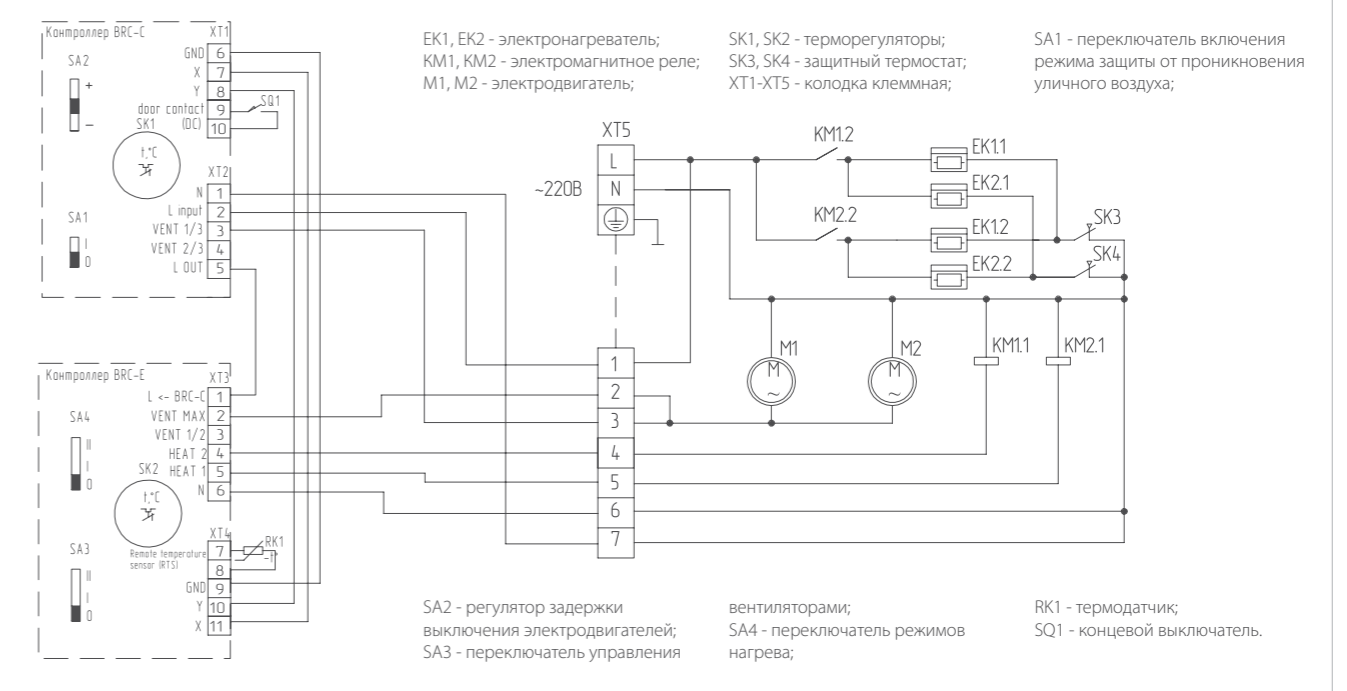
Подключение BHC-L08-S05-M



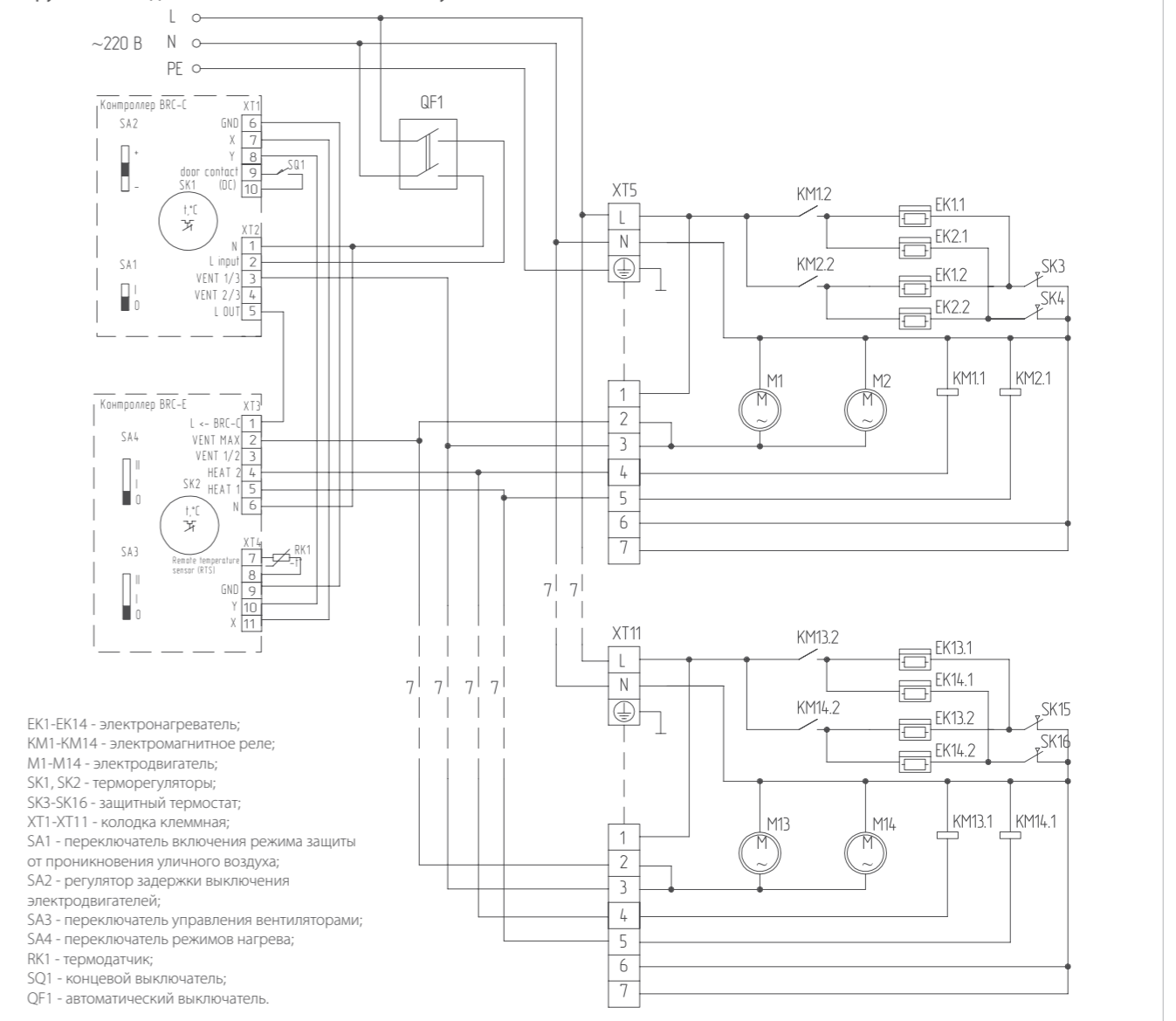
Подключение BHC-L10-S06 (-M) к пульту BRC-E



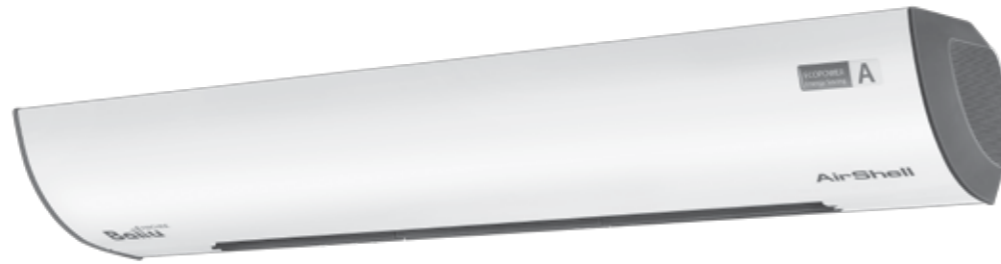
Подключение BHC-L10-S06 (-M) к пульту BRC-E и пульту BRC-C



Групповое подключение BHC-L10-S06 (-M) к пультам BRC-E и BRC-C



Схемы подключения завес BHC-L15-S09(-M) приведены на стр.34



# Серия AirShell

13<sub>см</sub>

ВЫСОТА  
КОРПУСА

ТЕРМОРЕГУЛЯТОР

ПОДДЕРЖАНИЕ  
ТЕМПЕРАТУРЫ

AERODYNAMIC

НАПРАВЛЯЮЩИЕ  
СОПЛА

2

ГОДА  
ГАРАНТИИ

## ► Назначение

Защита одно- и двух- створчатых дверных проемов высотой до 2,5 метров, окон выдачи товара и уличных касс.

## ► Места применения

Помещения общественного, административного и коммерческого назначения со средней интенсивностью движения.

## ► Конструкция и материалы

- Передняя панель без перфорации препятствует распространению шума от вентилятора, направляя его в потолок
- Низкоинерционный нагревательный элемент, обеспечивает быстрый нагрев воздуха при включении завесы
- Объемный термостойкий каркас сохраняет форму нагревательного элемента, увеличивая его ресурс
- Встроенный регулировочный термостат для поддержания заданной температуры в помещении (для моделей с маркировкой -ST)
- Пульт управления с механическим термостатом (для моделей с маркировкой -SP)
- Пылевлагозащищенные клавиши управления со встроенной индикацией (для моделей с маркировкой -S)
- Встроенная защита от перегрева

## ► Комплектация

- Воздушная завеса
- Пульт управления с механическим термостатом (для моделей с маркировкой - SP)
- Руководство по эксплуатации с гарантийным талоном

## ► Монтаж

- Горизонтально при помощи комплекта метизов

## ► Технические характеристики

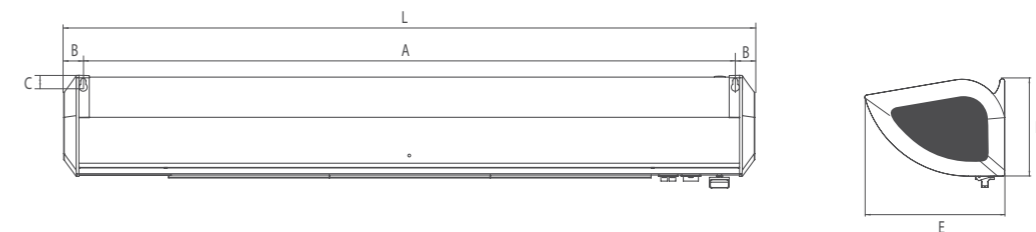
- Максимальная высота установки – 2,5 метра
- Степень защиты – IP10

Тип нагрева	Модель	Код для заказа	Ширина проема, м	Тепловая мощность, кВт	Напряжение питания, В	Производительность, м³/ч	ΔT*, С	Мощность двигателя, Вт	Номинальный уровень шума**, дБ(А)	Вес нетто/брутто, кг
⚡	ВНС-L05S02-S	HC-1136133	0,5	2	230~50	300	20	40	45	3,4 / 3,8
	ВНС-L06S03-S	HC-1136135	0,6	3 / 1,5 / 0	230~50	350	26	40	45	3,7 / 4,1
	ВНС-L09S03-ST	HC-1136136	0,9	3 / 1,5 / 0	230~50	480	19	80	45	5,2 / 5,7
	ВНС-L09S03-SP	HC-1136137	0,9	3 / 1,5 / 0	230~50	480	19	80	45	5,2 / 5,8
	ВНС-L09S05-ST	HC-1136139	0,9	4,5 / 2,25 / 0	230~50	480	31	80	45	6,3 / 6,8
	ВНС-L11S06-SP	HC-1136140	1,1	6 / 3 / 0	230~50	750	24	80	46	8,4 / 9,1
	ВНС-L15S09-SP	HC-1136141	1,5	9 / 6 / 0	400~50	1050	26	160	46	11 / 11,7

\* - Увеличение температуры в режиме максимальной тепловой мощности при температуре воздуха на входе 0 °С

\*\* - Уровень шума на расстоянии 5 м от завесы

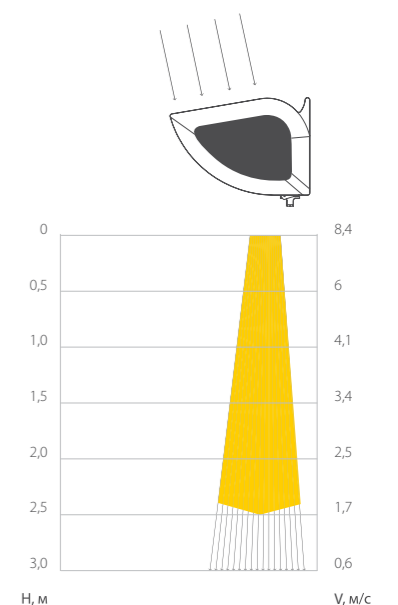
## ► Установочные размеры



Модель	Размеры, мм					
	A	B	C	E	H	L
ВНС-L05S02-S	455	25	15	185	135	505
ВНС-L06S03-S	545					595
ВНС-L09S03-ST	825					875
ВНС-L09S03-SP	825					875
ВНС-L09S05-ST	825					875
ВНС-L11S06-SP	1050					1100
ВНС-L15S09-SP	1455					1505

## ► Скорость воздушного потока

Модель	Средняя скорость воздушного потока* на разном расстоянии от сопла, м/с						
	0 м	0,5 м	1 м	1,5 м	2 м	2,5 м	3 м
ВНС-L05S02-S	5,6	4,8	3,6	2,5	2	1,3	0,4
ВНС-L06S03-S	8	6,1	4,2	3,5	2,5	1,7	0,6
ВНС-L09S03-ST	8,4	6	4,1	3,4	2,5	1,7	0,6
ВНС-L09S03-SP	8,4	6	4,1	3,4	2,5	1,7	0,6
ВНС-L09S05-ST	8,4	6	4,1	3,4	2,5	1,7	0,6
ВНС-L11S06-SP	8	6,1	4,2	3,5	2,5	1,7	0,6
ВНС-L15S09-SP	7,9	6,1	4	3,3	2,2	1,5	0,4





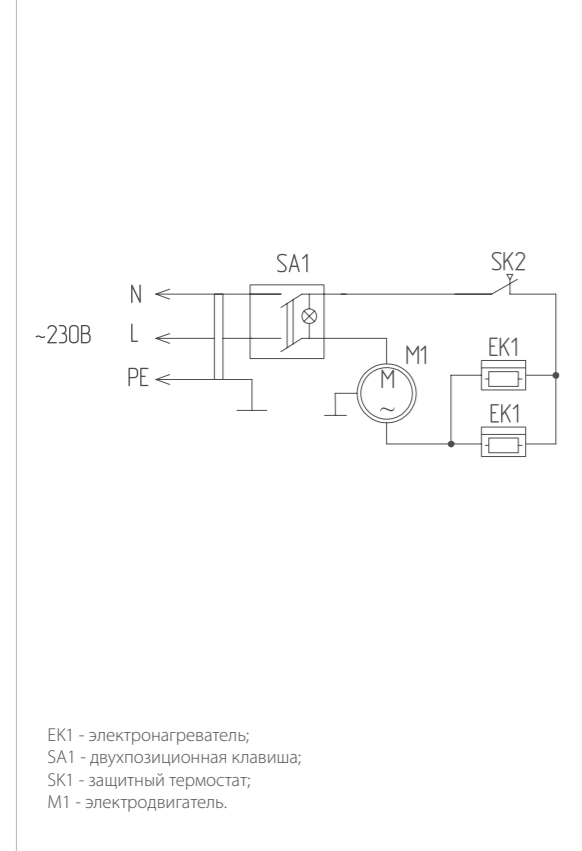
## ► Подключение к электросети

Номинальные токи автоматического выключателя и сечение кабелей питания.

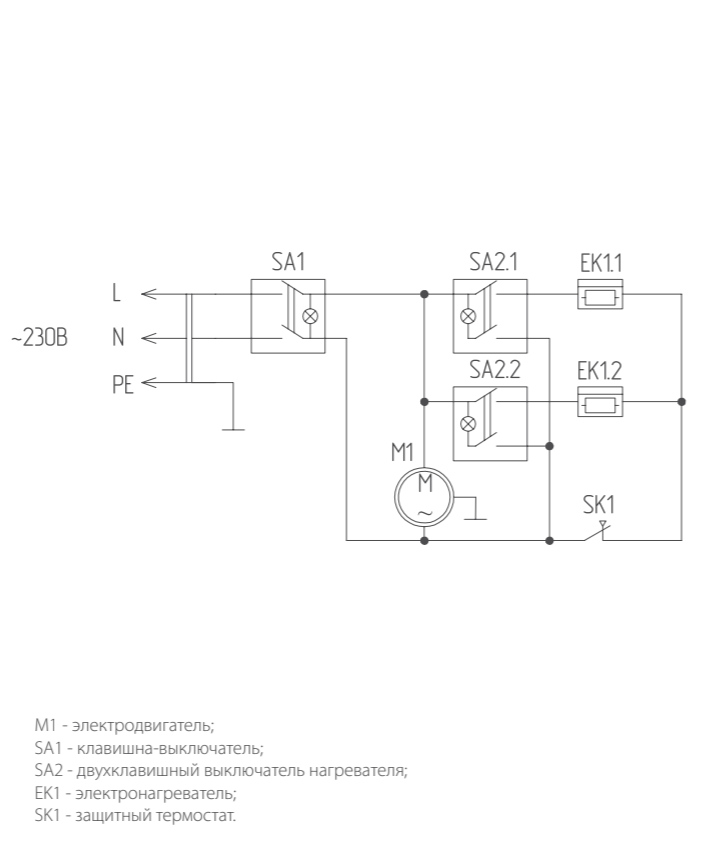
Модель	Номинальный ток автоматического выключателя, А	Сечение медного кабеля, мм <sup>2</sup>	Максимальное количество завес подключаемое к одному пульту, шт.	Управление	Сечение кабеля для подключения одного пульта, мм <sup>2</sup>
BHC-L05S02-S	16	Шнур с вилкой в комплекте	-	Клавиши на корпусе	-
BHC-L06S03-S	16		-	Клавиши на корпусе	-
BHC-L09S03-ST	16		-	Клавиши на корпусе + встроенный термостат	-
BHC-L09S03-SP	16	3x2,5	1	Пульт NTL	0,5
BHC-L09S05-ST	25	3x2,5	-	Клавиши на корпусе + встроенный термостат	-
BHC-L11S06-SP	32	3x2,5	1	Пульт NTL	0,5
BHC-L15S09-SP	16	5x2,5	1	Пульт NTL	

## ► Электрические схемы подключения

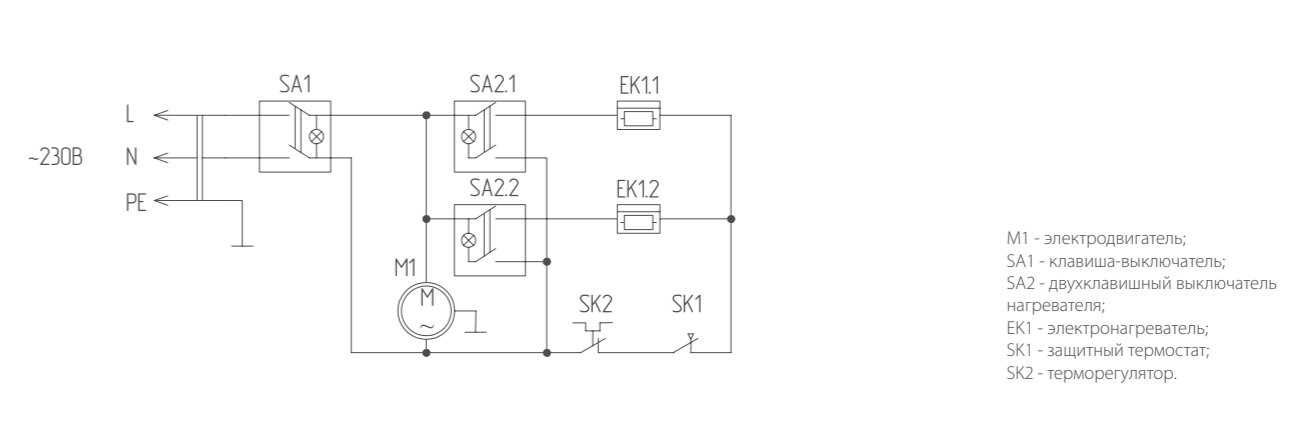
Подключение BHC-L05S02-S



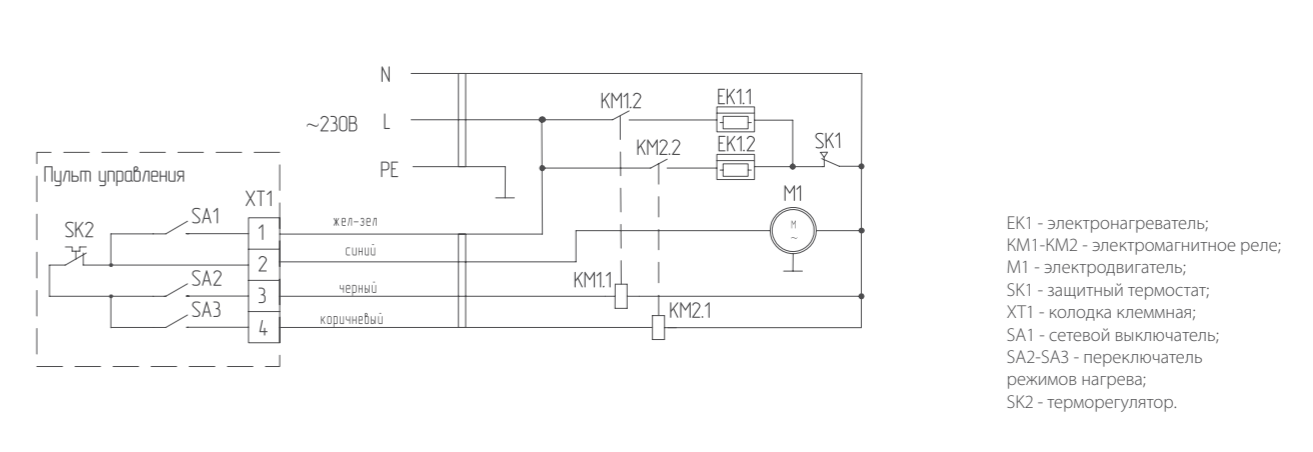
Подключение BHC-L06S03-S



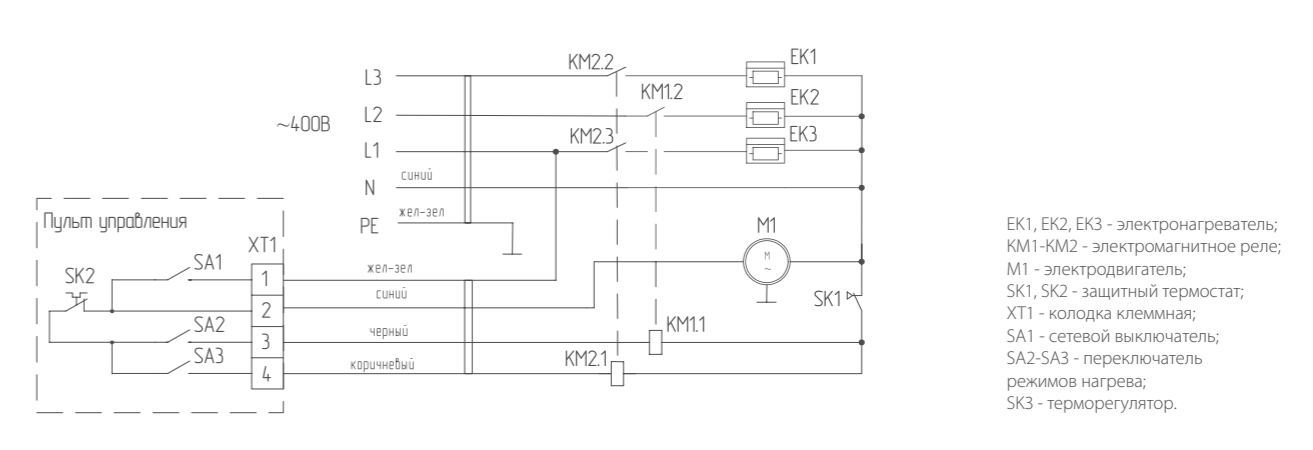
Подключение BHC-L09S03-ST, BHC-L09S05-ST



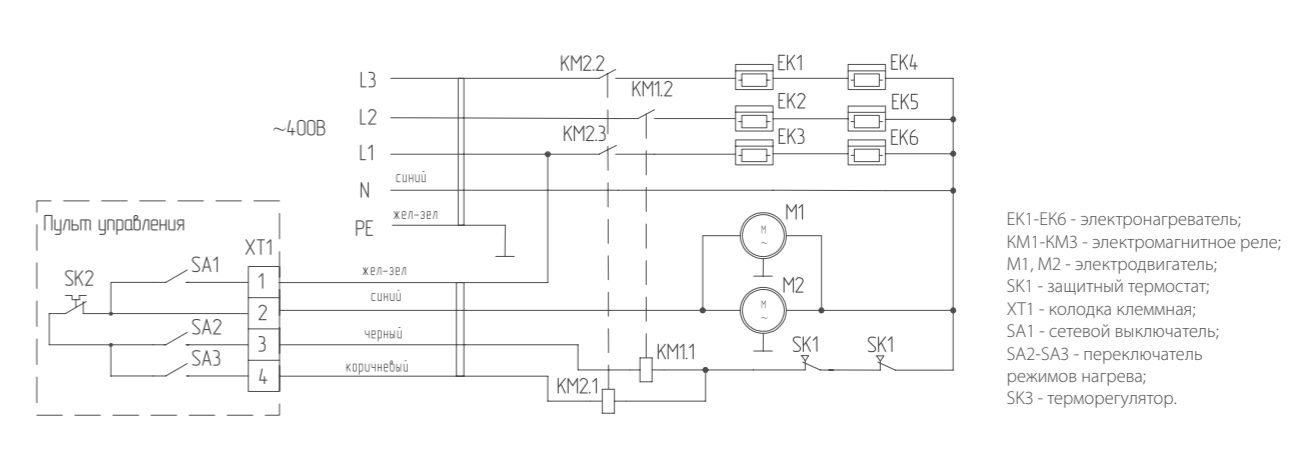
Подключение BHC-L09S03-SP

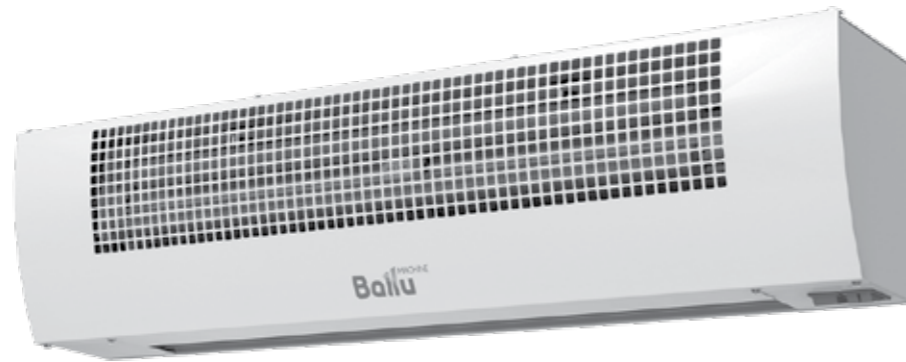


Подключение BHC-L11S06-SP



Подключение BHC-L15S09-SP





# Серия Eco Power

600 м <sup>2</sup> час ВЫСОТА КОРПУСА	PLUG&PLAY ПОДКЛЮЧЕНИЕ В РОЗЕТКУ	AERODYNAMIC НАПРАВЛЯЮЩИЕ СОПЛА	2 ГОДА ГАРАНТИИ
--	------------------------------------	-----------------------------------	--------------------

## Назначение

Защита одностворчатых дверных проемов высотой до 2,5.

## Места применения

Помещения общественного, административного и коммерческого назначения, со средней интенсивностью движения.

## Конструкция и материалы

- Нагревательный элемент (ТЭН) со спиральным оребрением для увеличения площади теплоотдачи
- Защитный термостат с функцией ручного перезапуска, исключает циклический перегрев завесы в случае засорения воздухозаборной решетки
- Аэродинамические сопла каплевидной формы формируют плотный воздушный поток.
- Пылевлагозащищенные клавиши управления со встроенной индикацией
- Простое подключение в стандартную розетку
- Корпус с антикоррозийной обработкой и полимерным покрытием

## Комплектация

- Воздушная завеса
- Руководство по эксплуатации с гарантийным талоном

## Монтаж

- Горизонтально при помощи комплекта метизов

## Технические характеристики

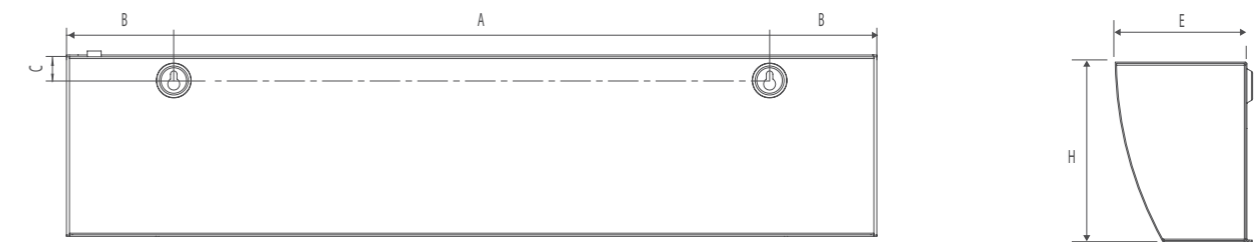
- Максимальная высота установки – 2,5 метра
- Степень защиты – IP10

Тип нагрева	Модель	Код для заказа	Ширина проема, м	Тепловая мощность, кВт	Напряжение питания, В	Производительность, м <sup>3</sup> /ч	ΔT*, °C	Мощность двигателя, Вт	Номинальный уровень шума**, дБ(A)	Вес нетто/брутто, кг
	ВНС-L08-T03	НС-1041129	0,8	3 / 1,5 / 0	220~50	600	15	80	54	8,5 / 9,2

\* - Увеличение температуры в режиме максимальной тепловой мощности при температуре воздуха на входе 0 °C

\*\* - Уровень шума на расстоянии 5 м от завесы

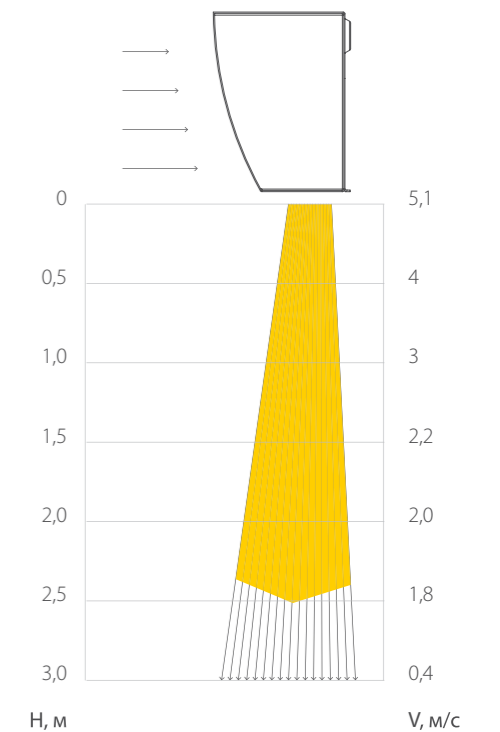
## Установочные размеры



Модель	Размеры, мм					
	A	B	C	E	L	H
ВНС-L08T03-PS	600	108	30	135	815	185

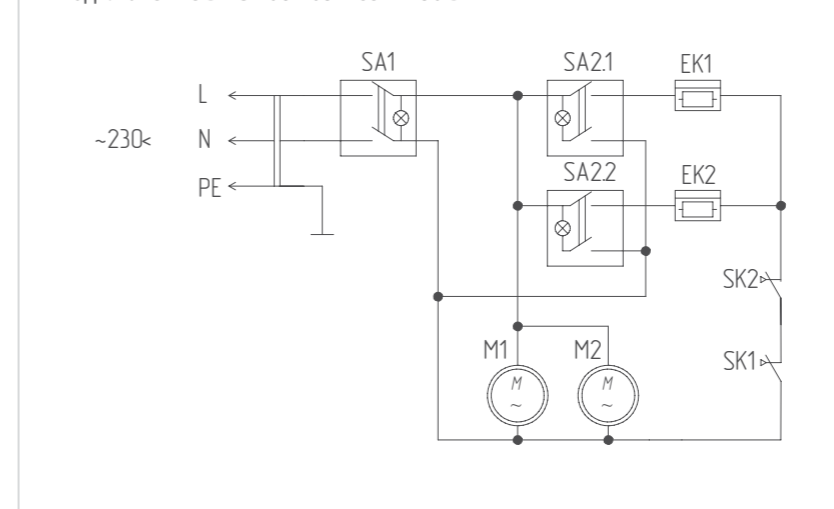
## Скорость воздушного потока

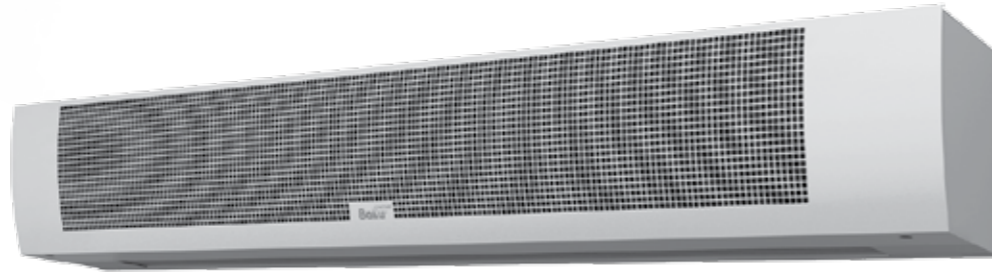
Модель	Средняя скорость воздушного потока на разном расстоянии от сопла, м/с						
	0 м	0,5 м	1 м	1,5 м	2 м	2,5 м	3 м
ВНС-L08T03	5,1	4	3	2,2	2	1,8	0,5



## Подключение к электросети

Подключение ВНС-L08-T03 к сети 230 В





# Professional Standard



## ► Назначение

Защита дверей, ворот и других проёмов от проникновения холодного воздуха снаружи.

## ► Места применения

Двери и ворота помещений общественного, административного, промышленного и складского назначения, с высокой интенсивностью движения людей или транспортных средств через открытые проемы.

## ► Конструкция и материалы

- Три варианта нагрева – оребренные ТЭНы, водяной теплообменник, без нагрева
- Алюминиевые рабочие колеса PUNKER (Германия) гарантирует отсутствие биений и вибраций
- Внешнероторные двигатели с наработкой на отказ от 30 000 часов
- Цельное сопло без «мертвых зон» с аэродинамическими направляющими формируют плотный воздушный поток
- Нагревательные элементы (ТЭН) со спиральным оребрением для увеличения площади теплоотдачи
- Медно-алюминиевый теплообменник с максимальным рабочим давлением 16 бар. при 150 °С
- Защитный термостат с функцией ручного перезапуска, исключает циклический перегрев завесы при засорении воздухозаборной решетки (для завес с электрическим нагревом)

## ► Монтаж

- На универсальные кронштейны (горизонтально/вертикально)
- На резьбовые шпильки (горизонтально)
- На монтажные отверстия в корпусе (горизонтально/вертикально)

\* - кроме моделей со степенью защиты IP54

## ► Модельный ряд завес Professional Standard:

Серия	Тип нагрева	Макс высота подвеса, м	Длина / Тепловая мощность			
			1 м	1,5 м	2 м	2,5 м
Тепловые завесы Basic	⚡	до 3,0	6 кВт	9 кВт		
Водяные тепловые завесы Basic	💧		5 - 10 кВт	10 - 20 кВт		
Электрические тепловые завесы Medium	⚡	до 3,5	6 - 9 кВт	9 - 12 кВт	12 - 24 кВт	12 кВт
Водяные тепловые завесы Medium	💧		6 - 15 кВт	12 - 31 кВт	17 - 44 кВт	
Электрические тепловые завесы High	⚡	до 4,5	12 кВт	18 кВт	24 - 36 кВт	
Водяные тепловые завесы High	💧		11 - 28 кВт	17 - 44 кВт	23 - 59 кВт	
Завесы без нагрева High	☀️		0 кВт	0 кВт	0 кВт	
Водяные тепловые завесы Ultra	💧	до 6,0		6-51 кВт	8-75 кВт	
Завесы без нагрева Ultra	☀️			0 кВт	0 кВт	

⚡ — Электрический тип нагрева    💧 — Водяной тип нагрева    ☀️ — Без нагрева

## ► Управление промышленными завесами



Пульт BRC-E для завес с электрическим нагревом



Пульт BRC-W для водяных завес



Энергоэффективный блок управления BRC-C (опция)



Пульт в комплекте



# Серия Basic

**PUNKER**  
РАБОЧИЕ КОЛЕСА

**ПУЛЬТ ДУ**  
С ТЕРМОСТАТОМ

**UNIVERSAL**  
ВЕРТИКАЛЬНЫЙ И ГОРИЗОНТАЛЬНЫЙ МОНТАЖ

**3**  
ГОДА ГАРАНТИИ

## Назначение

Защита одно- и двух- створчатых дверей, проёмов высотой до 3 метров.

## Места применения

Двери торговых, офисных, административных, социальных помещений, объектов транспортной инфраструктуры с высокой интенсивностью движения.

## Технические характеристики

- Максимальная высота установки - 3 метра
- Степень защиты - IP21

Тип нагрева	Модель	Код для заказа	Ширина проема, м	Тепловая мощность, кВт	Напряжение питания, В	Производительность, м³/ч	ΔT*, °C	Мощность двигателя, Вт	Уровень шума**, дБ(А)	Вес нетто/брутто, кг
⚡	ВНС-В10Т06-PS	НС-1136359	1	6 / 4 / 0	220-380 / 50	1100	17	100	52	12,8 / 14,7
	ВНС-В15Т09-PS	НС-1136124	1,5	9 / 6 / 0	380 / 50	1600	16	120	53	17,2 / 19,7
💧	ВНС-В10W10-PS	НС-1136126	1	См. табл.	220 / 50	1100	См. табл.	100	52	13,9 / 16,6
	ВНС-В15W15-PS	НС-1136128	1,5	См. табл.	220 / 50	1600	См. табл.	120	53	18,7 / 22,2

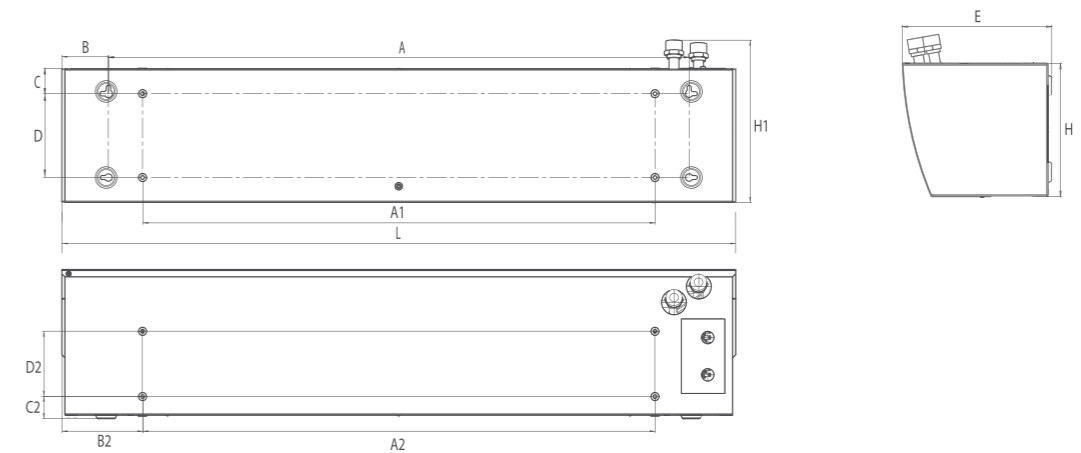
\* - Увеличение температуры в режиме максимальной тепловой мощности при температуре воздуха на входе 0 °C

\*\* - Уровень шума на расстоянии 5 м от завесы

## Комплектация

- Пульт NTL с механическим термостатом – 1 шт.
- Монтажные кронштейны – 2 шт.
- Ввод кабельный – 2 шт.
- Руководство по эксплуатации с гарантийным талоном

## Установочные размеры



Модель	Размеры, мм													
	A	B	D	C	E	H	H1	A1	B1	A2	B2	D2	C2	L
ВНС-В10Т06-PS	935	75	40	135	200	215	-	825	130	825	130	35	135	1085
ВНС-В15Т09-PS	1350	75	40	135	200	215	-	1200	150	1200	150	35	135	1500
ВНС-В10W10-PS	935	75	40	135	240	215	260	825	130	825	130	35	105	1085
ВНС-В15W15-PS	1350	75	40	135	240	215	260	1200	150	1200	150	35	105	1500

## Тепловая мощность водяных завес

Изделие	ВНС-В10W10-PS																								
	60/40					80/60					95/70					105/70					150/70				
Температура воды на входе/выходе, °C																									
Температура воздуха входе, °C	0	5	10	15	20	0	5	10	15	20	0	5	10	15	20	0	5	10	15	20	0	5	10	15	20
Тепловая мощность, кВт	4,84	3,44	2,96	2,49	2,02	8,88	8,14	7,38	6,58	5,78	10,89	10,05	9,18	8,31	7,45	10,9	10,03	9,14	8,23	7,32	10,67	9,49	6,73	6,23	5,73
Подогрев воздуха Δt, °C	12,9	9,2	7,9	6,6	5,4	23,6	21,6	19,6	17,5	15,4	27,5	25,8	24	22,1	20,1	27,5	25,7	23,9	21,9	19,8	26,9	24,4	17,6	16,6	15,5
Расход воды, м³/ч	0,21	0,15	0,13	0,11	0,09	0,38	0,35	0,32	0,28	0,25	0,38	0,34	0,31	0,28	0,26	0,27	0,24	0,22	0,2	0,18	0,11	0,1	0,07	0,07	0,07
Расход воды, л/с	0,06	0,04	0,04	0,03	0,02	0,11	0,1	0,09	0,08	0,07	0,1	0,1	0,09	0,08	0,07	0,07	0,07	0,06	0,07	0,05	0,03	0,03	0,02	0,02	0,02
Гидравлическое сопротивление, кПа	0,3	0,2	0,1	0,1	0,1	1,1	0,9	0,8	0,6	0,5	1	0,9	0,7	0,6	0,5	0,5	0,5	0,4	0,3	0,3	0,1	0,1	0,1	0,1	0,1

Изделие	ВНС-В15W15-PS																								
	60/40					80/60					95/70					105/70					150/70				
Температура воды на входе/выходе, °C																									
Температура воздуха входе, °C	0	5	10	15	20	0	5	10	15	20	0	5	10	15	20	0	5	10	15	20	0	5	10	15	20
Тепловая мощность, кВт	9,7	8,36	7	5,53	3,13	15,19	13,87	12,56	11,23	9,93	18,04	16,7	15,33	13,98	12,65	18,48	17,11	15,74	14,37	13,02	20,52	19,06	17,56	16,06	14,57
Подогрев воздуха Δt, °C	16,8	14,8	12,6	10,1	5,8	26,3	24,5	22,6	20,5	18,5	31,3	29,5	27,5	25,5	23,5	32	30,2	28,3	26,3	24,2	35,6	33,6	31,5	29,4	27,1
Расход воды, м³/ч	0,42	0,37	0,3	0,24	0,13	0,65	0,6	0,54	0,49	0,43	0,62	0,58	0,53	0,48	0,43	0,45	0,42	0,38	0,35	0,32	0,22	0,2	0,19	0,17	0,15
Расход воды, л/с	0,12	0,1	0,08	0,07	0,04	0,18	0,17	0,15	0,13	0,12	0,17	0,16	0,15	0,13	0,12	0,13	0,12	0,11	0,1	0,09	0,06	0,06	0,05	0,05	0,04
Гидравлическое сопротивление, кПа	1,4	1,1	0,8	0,5	0,2	3,3	2,8	2,3	1,9	1,5	3	2,6	2,2	1,8	1,5	1,6	1,4	1,2	1	0,8	0,4	0,3	0,3	0,2	0,2

**По вопросам продаж и поддержки обращайтесь:**

<b>Архангельск</b> (8182)63-90-72	<b>Казань</b> (843)206-01-48	<b>Новокузнецк</b> (3843)20-46-81	<b>Смоленск</b> (4812)29-41-54
<b>Астана</b> +7(7172)727-132	<b>Калининград</b> (4012)72-03-81	<b>Новосибирск</b> (383)227-86-73	<b>Сочи</b> (862)225-72-31
<b>Астрахань</b> (8512)99-46-04	<b>Калуга</b> (4842)92-23-67	<b>Омск</b> (3812)21-46-40	<b>Ставрополь</b> (8652)20-65-13
<b>Барнаул</b> (3852)73-04-60	<b>Кемерово</b> (3842)65-04-62	<b>Орел</b> (4862)44-53-42	<b>Сургут</b> (3462)77-98-35
<b>Белгород</b> (4722)40-23-64	<b>Киров</b> (8332)68-02-04	<b>Оренбург</b> (3532)37-68-04	<b>Тверь</b> (4822)63-31-35
<b>Брянск</b> (4832)59-03-52	<b>Краснодар</b> (861)203-40-90	<b>Пенза</b> (8412)22-31-16	<b>Томск</b> (3822)98-41-53
<b>Владивосток</b> (423)249-28-31	<b>Красноярск</b> (391)204-63-61	<b>Пермь</b> (342)205-81-47	<b>Тула</b> (4872)74-02-29
<b>Волгоград</b> (844)278-03-48	<b>Курск</b> (4712)77-13-04	<b>Ростов-на-Дону</b> (863)308-18-15	<b>Тюмень</b> (3452)66-21-18
<b>Вологда</b> (8172)26-41-59	<b>Липецк</b> (4742)52-20-81	<b>Рязань</b> (4912)46-61-64	<b>Ульяновск</b> (8422)24-23-59
<b>Воронеж</b> (473)204-51-73	<b>Магнитогорск</b> (3519)55-03-13	<b>Самара</b> (846)206-03-16	<b>Уфа</b> (347)229-48-12
<b>Екатеринбург</b> (343)384-55-89	<b>Москва</b> (495)268-04-70	<b>Санкт-Петербург</b> (812)309-46-40	<b>Хабаровск</b> (4212)92-98-04
<b>Иваново</b> (4932)77-34-06	<b>Мурманск</b> (8152)59-64-93	<b>Саратов</b> (845)249-38-78	<b>Челябинск</b> (351)202-03-61
<b>Ижевск</b> (3412)26-03-58	<b>Набережные Челны</b> (8552)20-53-41	<b>Севастополь</b> (8692)22-31-93	<b>Череповец</b> (8202)49-02-64
<b>Иркутск</b> (395) 279-98-46	<b>Нижний Новгород</b> (831)429-08-12	<b>Симферополь</b> (3652)67-13-56	<b>Ярославль</b> (4852)69-52-93

Киргизия (996)312-96-26-47

Казахстан (772)734-952-31

Таджикистан (992)427-82-92-69

**Эл. почта:** [bcu@nt-rt.ru](mailto:bcu@nt-rt.ru) || **Сайт:** <http://ballu.nt-rt.ru/>