

КАТАЛОГ ПРОТИВОПОЖАРНЫЕ КЛАПАНЫ



Архангельск (8182)63-90-72
Астана +7(7172)727-132
Астрахань (8512)99-46-04
Барнаул (3852)73-04-60
Белгород (4722)40-23-64
Брянск (4832)59-03-52
Владивосток (423)249-28-31
Волгоград (844)278-03-48
Вологда (8172)26-41-59
Воронеж (473)204-51-73
Екатеринбург (343)384-55-89
Иваново (4932)77-34-06
Ижевск (3412)26-03-58
Иркутск (395) 279-98-46

Казань (843)206-01-48
Калининград (4012)72-03-81
Калуга (4842)92-23-67
Кемерово (3842)65-04-62
Киров (8332)68-02-04
Брянск (4832)59-03-52
Краснодар (861)203-40-90
Красноярск (391)204-63-61
Курск (4712)77-13-04
Липецк (4742)52-20-81
Магнитогорск (3519)55-03-13
Москва (495)268-04-70
Мурманск (8152)59-64-93
Набережные Челны (8552)20-53-41
Нижний Новгород (831)429-08-12

Новокузнецк (3843)20-46-81
Новосибирск (383)227-86-73
Омск (3812)21-46-40
Орел (4862)44-53-42
Оренбург (3532)37-68-04
Пермь (342)22-31-16
Пермь (342)205-81-47
Ростов-на-Дону (863)308-18-15
Рязань (4912)46-61-64
Самара (846)206-03-16
Санкт-Петербург (812)309-46-40
Саратов (845)249-38-78
Севастополь (8692)22-31-93
Симферополь (3652)67-13-56

Смоленск (4812)29-41-54
Сочи (862)225-72-31
Ставрополь (8652)20-65-13
Сургут (3462)77-98-35
Тверь (4822)63-31-35
Томск (3822)98-41-53
Тула (4872)74-02-29
Тюмень (3452)66-21-18
Ульяновск (8422)24-23-59
Уфа (347)229-48-12
Хабаровск (4212)92-98-04
Челябинск (351)202-03-61
Череповец (8202)49-02-64
Ярославль (4852)69-52-93

Киргизия (996)312-96-26-47

Казахстан (772)734-952-31

Таджикистан (992)427-82-92-69



Модельный ряд

	Модель	Огнестойкость			Сечение	
		60	90	120	∅	□
Противопожарные нормально-открытые клапаны серии BMFDO	 BMFDO-B	•	•	•	•	•
	 BMFDO-MB	•	•	•	•	•
	 BMFDO-EM	•	•	•	•	•
Противопожарные нормально-закрытые клапаны серии BMFDC	 BMFDC-R			•	•	•
	 BMFDC-MBE			•	•	•
	 BMFDC-EM			•	•	•
Дымовые стеновые клапаны серии BMSD	 BMSD-R			•		•
	 BMSD-MBE			•		•
	 BMSD-EM			•		•

Преимущества

ПРОТИВОПОЖАРНЫЕ И ДЫМОВЫЕ КЛАПАНЫ

Формируют новую тенденцию

Одним из главных требований, предъявляемых к планировке промышленных зданий и мест общественного пользования, является обеспечение высокого уровня противопожарной безопасности. Важно, чтобы в случае возникновения пожара в одном из помещений, он не смог распространиться по вентиляционной системе и воздуховоду. Самым распространенным устройством, обеспечивающим пассивную защиту от пожара, является противопожарный клапан.

Противопожарные клапаны Ballu Machine предназначены для блокирования распространения пожара и продуктов горения по воздуховодам, шахтам и каналам систем вентиляции и кондиционирования зданий и сооружений различного типа, а также для открытия проемов в ограждающих конструкциях приточно-вытяжных каналов систем аварийной противодымной вентиляции.

ROCKFIRE
до 25 мм
ТОЛЩИНА
МАТЕРИАЛА
В ЗАСЛОНКЕ

Материал заслонки клапана
В заслонке клапана применяется материал ROCKFIRE, толщиной не менее 25 мм

ОГРАКС-П
СТЕПЕНЬ РАСШИРЕНИЯ
1300%

Надежная изоляция
Для изоляции используется специальный вспучивающийся уплотнитель Огракс-П, намертво заваривающий периметр лопаток клапана после срабатывания

до 1500 шт.
СКЛАДСКАЯ
ПРОГРАММА

Всегда в наличии
Всегда в наличии на складе до 1500 шт. клапанов различных моделей

2,42x10⁴
УДЕЛЬНОЕ
СОПРОТИВЛЕНИЕ

Подходит для высотных зданий
Удельное сопротивление клапана дымогазопроницанию. Приведенная к температуре 20°C, не менее 2,42x10⁴ м³/кг. Соответствуют требованиям пожарной безопасности СП 7.13130.2013

40

до 1 мм
ОЦИНКОВАННАЯ
СТАЛЬ

Толщина стали в клапанах
Согласно новым требованиям пожарной безопасности СП 7.13130.2013 толщина применяемой стали должна быть не менее 0,8 мм. В клапанах Ballu Machine толщина стали составляет 1 мм

5
ЛЕТ
ГАРАНТИИ

Гарантия 5 лет
Высокое качество материалов и комплектующих позволяют предоставлять гарантию 5 лет на все клапаны Ballu Machine

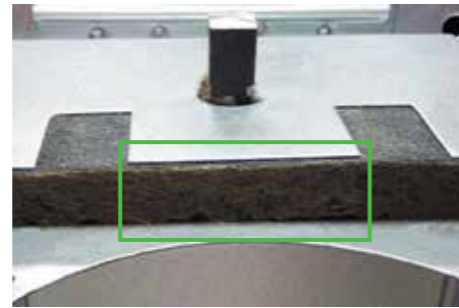
Сертификация

Оборудование Vallu Machine успешно прошло полное тестирование и соответствует всем утвержденным требованиям пожарной безопасности. Пожарная сертификация — это не только безопасность, но и существенное укрепление доверия специалистов и пользователей.



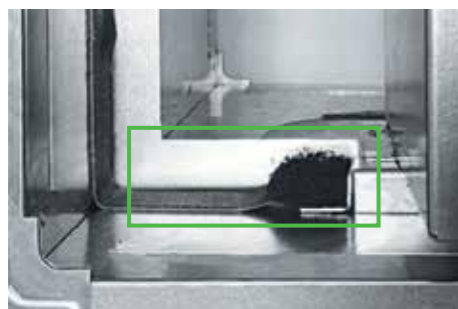
1

Согласно новым требованиям пожарной безопасности СП 7.13130.2013, толщина применяемой стали не должна быть менее 0,8мм. В клапанах Vallu применяется сталь 1 мм.



2

Благодаря применению плит из каменной ваты ROCKWOOL внутри заслонки, клапан обеспечивает надежное удержание раскаленного воздуха.



3

Вспучивающийся уплотнитель OGRAK-P имеет степень расширения 1300 % и надежно запечатывает клапан, не пропуская продукты горения.

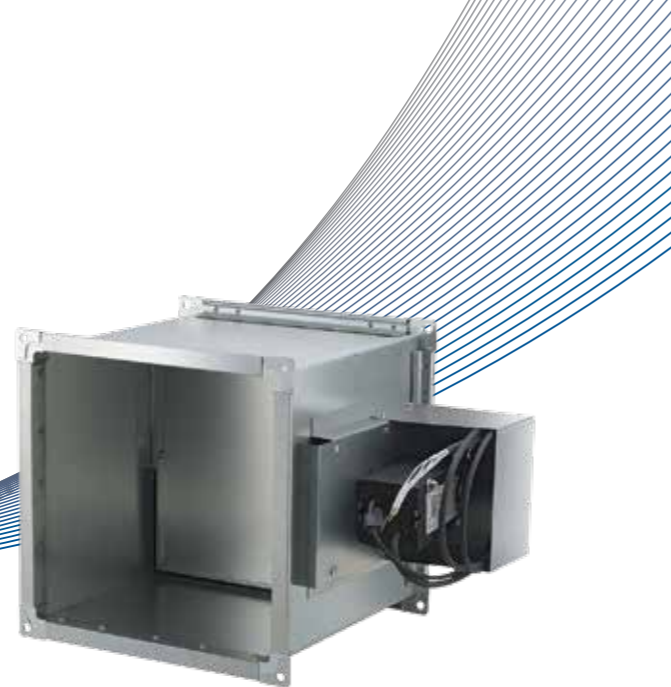


4

Клапан комплектуется приводами Gruner (Германия) и UCP.



Прямоугольные нормально-открытые клапаны BMFDO



- 60/90 мин. огнестойкость
- 100x100/1500/1200 мм сечение на прямоугольных клапанах
- 50 мм широкий диапазон размеров
- GRUNER UCP электро-механический привод
- УХЛ4 климатическое исполнение
- EM электро-магнитный привод

СДЕЛАНО В РОССИИ

Клапаны нормально-открытые серии BMFDO предназначены для блокировки распространения пожара и продуктов горения по воздуховодам, шахтам и каналам систем вентиляции и кондиционирования зданий и сооружений различного типа.

Вид привода

- ЭЛЕКТРОМЕХАНИЧЕСКИЙ ПРИВОД С ВОЗВРАТНОЙ ПРУЖИНОЙ НА 24 И 230 В
- ПРУЖИННЫЙ ПРИВОД С ЭЛЕКТРОМАГНИТНОЙ ЗАЩЕЛКОЙ НА 24 И 230 В

Исходное положение заслонки для клапана BMFDO	Открыта
Рабочее положение заслонки для клапана BMFDO	Закрыта
Принципы перевода заслонки из исходного положения в рабочее (клапан с электромеханическим приводом Gruner/UCP с возвратной пружиной)	При отключении электромеханического привода от электропитания. Либо срабатывание терморазмыкающего устройства при 72 °С
Система вентиляции	Нормально открытые противопожарные клапаны подлежат установке в системах общеобменной вентиляции
Вид установки	Горизонтальная / вертикальная

Площадь проходного сечения прямоугольного клапана

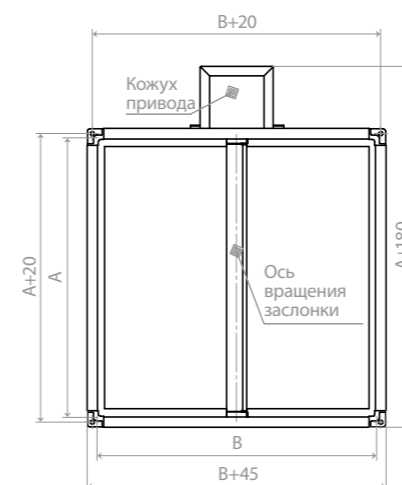
Площадь проходного сечения прямоугольного клапана канального исполнения, м²

$F_{кл} = (H - 50) \times (W - 56) / 106$	H — внутренний размер поперечного сечения клапана вдоль оси вращения заслонки, мм W — внутренний размер клапана перпендикулярно оси, мм
---	--

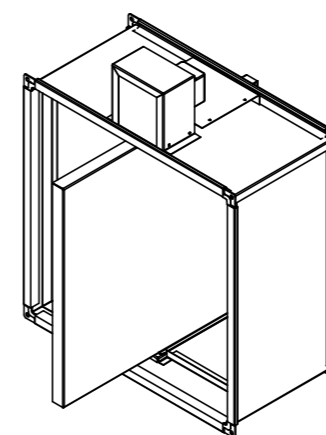
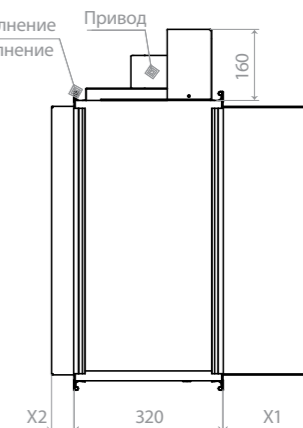
Площадь проходного сечения круглого клапана канального исполнения, м²

$F_{кл} = ((D - 10)^2 - 36(D - 10)) / 106$	D — диаметр присоединяемого воздуховода, мм л = 3,14.
--	--

Схема конструкции и геометрические характеристики прямоугольного канального клапана



Присоединительный фланец. Канальное исполнение. Возможно стеновое исполнение без вылета заслонки с лицевой стороны (см. дымовые клапаны)

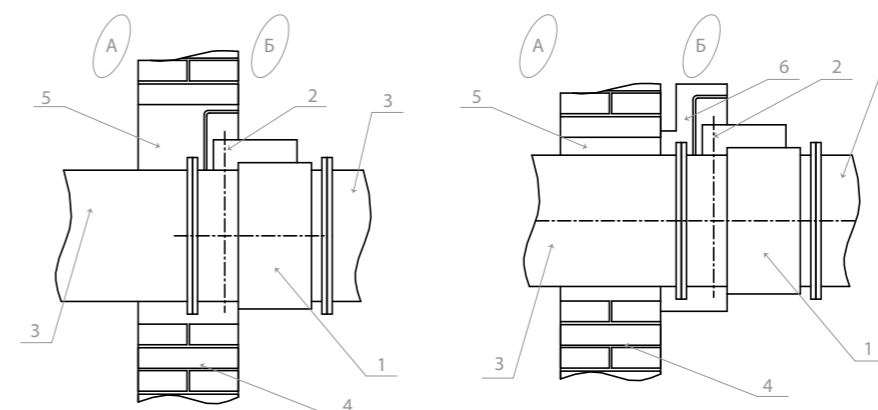


$$\begin{matrix} a_1 = A + 20 \text{ мм} & a_2 = A + 157 \text{ мм} \\ b_1 = B + 20 \text{ мм} & b_2 = B + 40 \text{ мм} \end{matrix}$$

A — типоразмер клапана вдоль оси вращения заслонки, мм.
B — типоразмер клапана перпендикулярно оси, мм.
Типоразмер клапана равен типоразмеру подсоединяемого воздуховода.

Примеры установки клапана

УСТАНОВКА НЕПОСРЕДСТВЕННО В ПЕРЕГОРОДКЕ



- А — обслуживаемое помещение;
- Б — помещение, смежное с обслуживаемым;
- 1 — клапан;
- 2 — ось заслонки;
- 3 — воздуховоды;
- 4 — строительная конструкция с нормируемым пределом огнестойкости;
- 5 — цементно-песчаный раствор;
- 6 — наружная теплозащита.

ВЫЛЕТ ЗАСЛОНКИ ЗА ПРЕДЕЛЫ КОРПУСА КЛАПАНА

B, мм	150	200	250	300	350	400	450	500	550	600	650	700	750	800	850	900	950	1000
a, мм	0	10	35	60	85	110	135	160	185	210	235	260	285	310	335	360	385	410
b, мм	0	0	0	0	0	0	0	0	25	50	75	100	125	150	175	200	225	250

Круглые нормально-открытые клапаны BMFDO



- 60/90 мин. огнестойкость
- 100/1250 мм сечение на круглых клапанах
- НИППЕЛЬ/ФЛАНЕЦ СОЕДИНЕНИЕ
- GRUNER UCP ЭЛЕКТРОМЕХАНИЧЕСКИЙ ПРИВОД
- УХЛ4 КЛИМАТИЧЕСКОЕ ИСПОЛНЕНИЕ
- EM ЭЛЕКТРОМАГНИТНЫЙ ПРИВОД

СДЕЛАНО В РОССИИ

Противопожарные клапаны серии BMFDO предназначены для блокировки распространения пожара и продуктов горения по воздуховодам, шахтам и каналам систем вентиляции и кондиционирования зданий и сооружений различного типа для круглых воздуховодов.

Вид привода

- ЭЛЕКТРОМЕХАНИЧЕСКИЙ ПРИВОД С ВОЗВРАТНОЙ ПРУЖИНОЙ НА 24 И 230 В
- ПРУЖИННЫЙ ПРИВОД С ЭЛЕКТРОМАГНИТНОЙ ЗАЩЕЛКОЙ НА 24 И 230 В

Исходное положение заслонки для клапана BMFDO	Открыта
Рабочее положение заслонки для клапана BMFDO	Закрыта
Принципы перевода заслонки из исходного положения в рабочее (клапан с электромеханическим приводом Gruner/UCP с возвратной пружиной)	При отключении электромеханического привода от электропитания. Либо срабатывание терморазмыкающего устройства при 72 °С
Система вентиляции	Нормально открытые противопожарные клапаны подлежат установке в системах общеобменной вентиляции
Вид установки	Горизонтальная / вертикальная

Площадь проходного сечения и коэффициенты местного сопротивления клапана

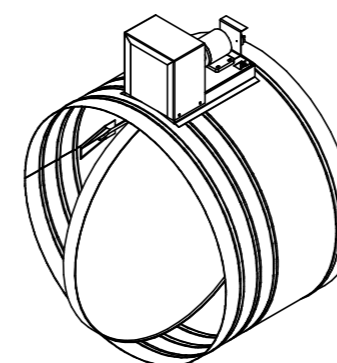
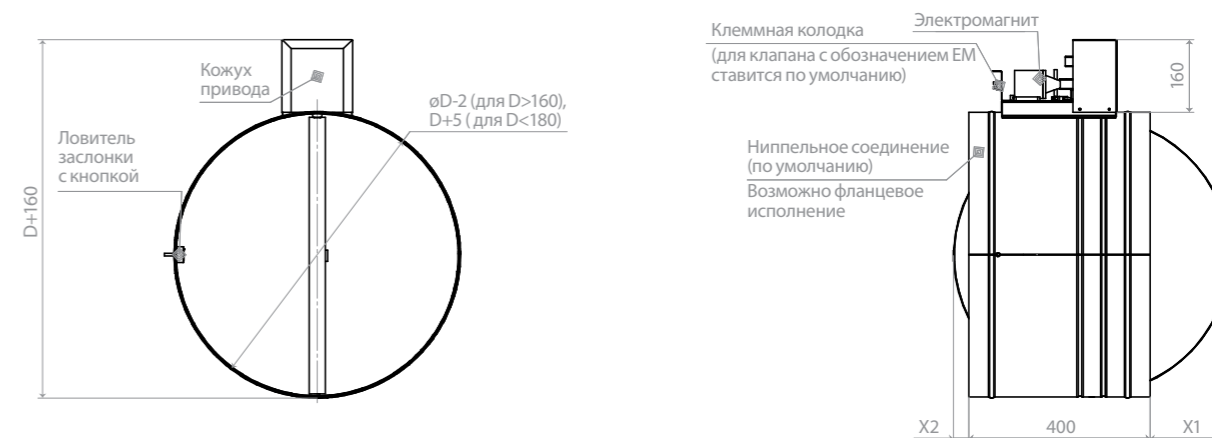
D, мм	100	125	140	160	180	200	225	250	280	315	355	400	450	500	560	630	710	800	900	1000	1120	1250
S, м²	0,006	0,009	0	0,01	0,016	0,02	0,028	0,04	0,05	0,06	0,08	0,104	0,14	0,17	0,22	0,28	0,358	0,459	0,58	0,73	0,94	1,12
B, мм	1,87	1,6	1,41	2,21	1,52	0,98	0,58	0,39	0,31	0,24	0,19	0,17	0,15	0,13	0,11	0,09	0,07	0,06	0,06	0,05	0,05	0,04

Расчет потерь давления на клапанах

Формула для расчета потери давления на клапанах

$\Delta P_{кл} = \zeta_{вх} \rho x (V_{в})^2 / 2$	$\zeta_{в}$ — коэффициент местного сопротивления клапана, отнесенный к скорости в воздуховоде ρ — плотность воздуха, кг/м³ $V_{в}$ — скорость в воздуховоде, м/с
---	---

Схема конструкции и геометрические характеристики клапана с цилиндрическим корпусом



Минимальный типоразмер клапана — 100 мм.
Максимальный типоразмер клапана — 1250 мм.

- 1 — корпус;
- 2 — заслонка;
- 3 — привод;
- 4 — кожух;
- 5 — присоединительные фланцы.

D — типоразмер клапана, равный диаметру подсоединяемого воздуховода, мм.

Способы управления заслонкой нормально-открытого клапана

Управление заслонкой	Тип привода	Пружинный привод с электромагнитной защелкой	Электромеханический с возвратной пружиной
Способ перевода заслонки из исходного положения в рабочее (защитное)*		автоматический, по сигналам пожарной автоматики	автоматический, по сигналам пожарной автоматики
		дистанционный с пульта управления	дистанционный с пульта управления
		ручной от рычага на магните	от тумблера (выключателя) в помещении установки клапана
Способ перевода заслонки из рабочего положения в исходное		вручную	дистанционный с пульта управления
Механизм перевода заслонки: в рабочее положение/ в исходное положение		пружина	пружина/электродвигатель
Способ срабатывания привода		подача напряжения на электромагнит	отключение питающего напряжения

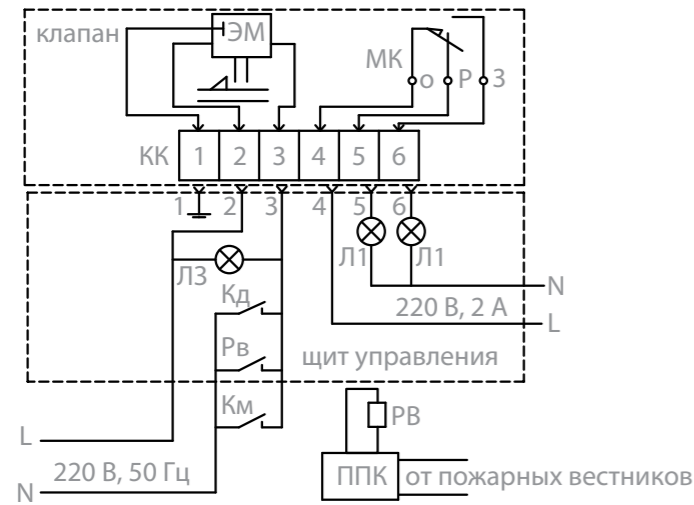
* Исходное положение заслонки — открыта.
Рабочее (защитное) положение заслонки — закрыта.

ВЫЛЕТ ЗАСЛОНКИ ЗА ПРЕДЕЛЫ КОРПУСА КЛАПАНА

D, мм	10+280	315	355	400	450	500	560	630	710	800	900	1000	1120	1250
a, мм	0	18	38	60	85	110	140	175	215	260	310	360	420	485
b, мм	0	0	0	0	0	0	0	35	75	120	170	220	280	345

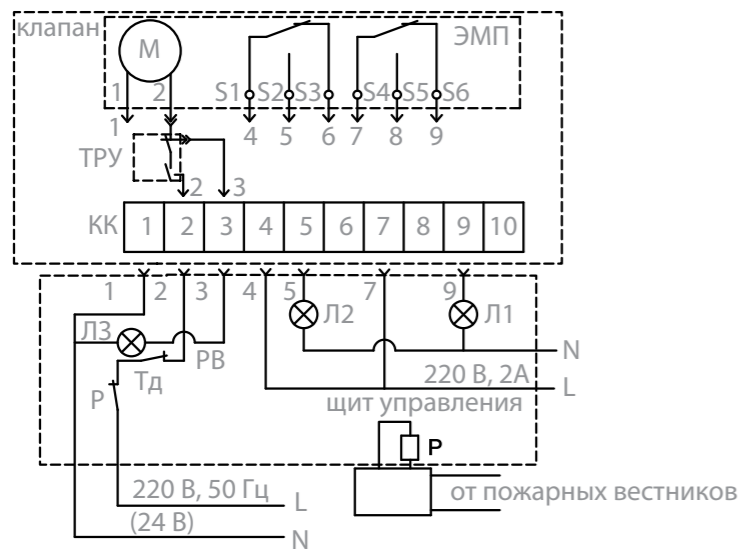
Примеры схем подключения

С ЭЛЕКТРОМАГНИТНЫМ ПРИВОДОМ



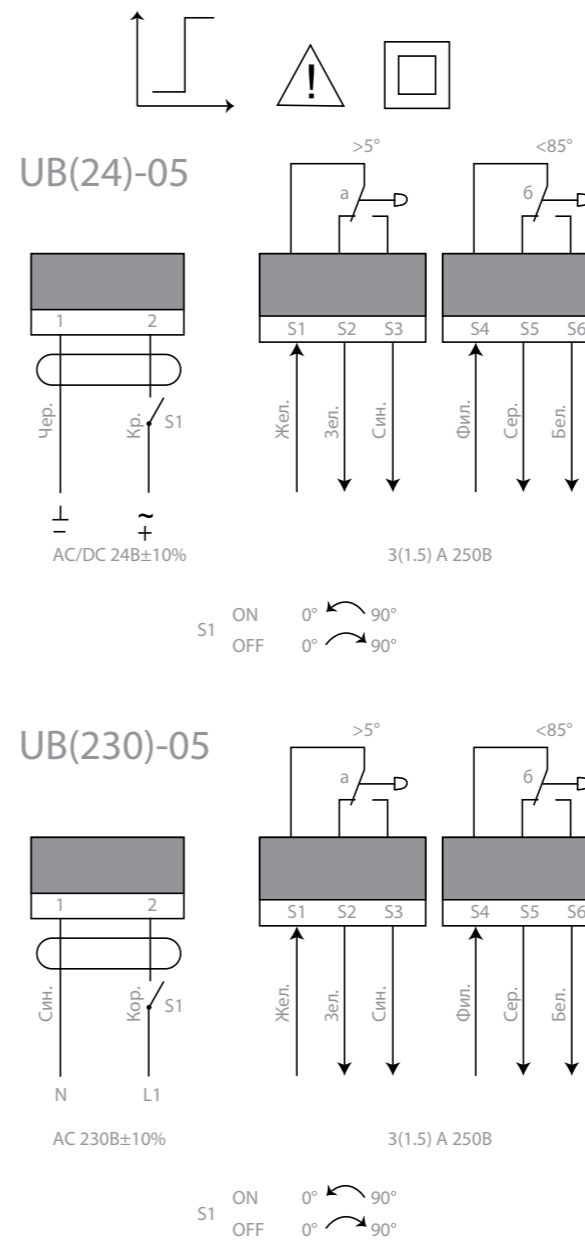
ЭМ — электромагнитная защелка;
 МК — микропереключатель (МИЗА);
 Л1–Л3 — лампы световой сигнализации;
 Кд — кнопка дистанционного управления;
 Км — кнопка местного управления;
 ППК — прибор приемно-контрольный;
 РВ — реле времени;
 КК — клеммная колодка

С ПРИВОДОМ GRUNER



ЭМП — электромеханический привод;
 Л1–Л3 — лампы световой сигнализации;
 Тд — тумблер дистанционного управления;
 ТРУ — терморазмыкающее устройство (только для клапанов КВП-НО);
 ППК — прибор приемно-контрольный;
 Р — реле;
 КК — клеммная колодка

С ПРИВОДОМ UCS



Площадь проходного сечения клапанов VMFDO (60,90)-...-АхВ

Значение коэффициентов местного сопротивления ζ VMFDO-...-АхВ

Сторона А параллельна оси вращения заслонки

	100	150	200	250	300	350	400	450	500	550	600	650	700	750	800	850	900	1000	1100	1200	1300	1400	1500	1600	1700	1800	1850	...
100	0,005	0,008	0,011	0,014	0,018	0,021	0,024	0,027	0,030	0,033	0,037	0,040	0,043	0,046	0,049	0,052	0,055	0,0620	0,068	0,074	0,081	0,087	0,093	0,100	0,106	0,112		
150	0,010	0,015	0,021	0,030	0,046	0,054	0,063	0,071	0,079	0,087	0,095	0,103	0,111	0,120	0,128	0,136	0,144	0,160	0,177	0,252	0,209	0,226	0,242	0,258	0,274	0,291		
200	0,014	0,022	0,030	0,038	0,054	0,061	0,071	0,082	0,092	0,103	0,114	0,124	0,135	0,146	0,156	0,167	0,178	0,210	0,231	0,312	0,274	0,295	0,316	0,337	0,359	0,380		
250		0,036	0,049	0,050	0,075	0,088	0,101	0,114	0,127	0,141	0,154	0,167	0,180	0,193	0,206	0,219	0,233	0,259	0,285	0,371	0,338	0,364	0,390	0,413	0,437	0,461		
300			0,058	0,062	0,089	0,105	0,120	0,136	0,152	0,167	0,183	0,199	0,214	0,230	0,246	0,261	0,277	0,308	0,340	0,430	0,402	0,433	0,465	0,496	0,527	0,559		
350			0,067	0,074	0,103	0,122	0,140	0,158	0,176	0,194	0,212	0,230	0,249	0,267	0,285	0,303	0,321	0,358	0,394	0,489	0,466	0,503	0,539	0,575	0,612	0,648		
400				0,085	0,118	0,138	0,159	0,180	0,200	0,221	0,242	0,262	0,283	0,304	0,324	0,345	0,366	0,407	0,448	0,549	0,531	0,572	0,613	0,655	0,696	0,737		
450				0,097	0,132	0,155	0,178	0,201	0,225	0,248	0,271	0,294	0,317	0,340	0,364	0,399	0,410	0,456	0,502	0,608	0,595	0,641	0,688	0,734	0,780	0,827		
500				0,109	0,146	0,172	0,198	0,223	0,249	0,275	0,300	0,326	0,352	0,377	0,403	0,428	0,454	0,505	0,557	0,667	0,659	0,711	0,762	0,813	0,865	0,916		
550					0,161	0,189	0,217	0,245	0,273	0,301	0,330	0,358	0,386	0,414	0,442	0,470	0,498	0,555	0,611	0,727	0,724	0,780	0,836	0,893	0,949	1,005		
600						0,206	0,236	0,267	0,298	0,328	0,359	0,389	0,420	0,451	0,481	0,512	0,543	0,604	0,665	0,786	0,788	0,849	0,911	0,972	1,033	1,094		
650						0,222	0,256	0,289	0,322	0,355	0,388	0,421	0,454	0,488	0,521	0,554	0,587	0,653	0,720	0,845	0,852	0,919	0,985	1,052				
700							0,275	0,310	0,346	0,382	0,417	0,453	0,489	0,524	0,560	0,596	0,631	0,730	0,774	0,905	0,917	0,988	1,059					
750							0,294	0,332	0,370	0,400	0,447	0,485	0,523	0,561	0,599	0,637	0,676	0,752	0,828	0,964	0,981	1,057						
800								0,354	0,395	0,435	0,476	0,517	0,557	0,598	0,639	0,679	0,720	0,801	0,883	1,023	1,045							
850									0,543	0,593	0,644	0,695	0,745	0,796	0,846	0,897	0,998											
900										0,443	0,489	0,535	0,580	0,626	0,672	0,717	0,763	0,809	0,900	0,991								
950											0,652	0,707	0,763	0,819	0,874	0,930	0,986											
1000												0,681	0,739	0,797	0,856	0,914	0,972	1,030										
1050																												
1100																												
1150																												
1200																												
1250																												

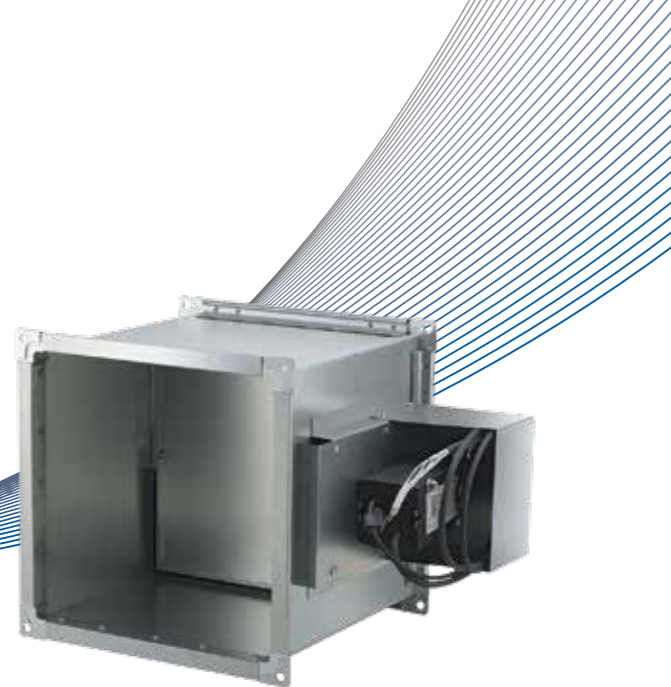
Сторона В перпендикулярна оси вращения заслонки

Сторона А параллельна оси вращения заслонки

	100	150	200	250	300	350	400	450	500	550	600	650	700	750	800	850	900	1000	1100	1200	1300	1400	1500	1600	1700	1800	1850	...
100	1,55	1,42	1,29	1,20	1,12	1,03	0,97	0,90	0,85	0,82	0,79	0,76	0,73	0,71	0,69	0,67	0,65	0,63	0,62	0,61	0,61	0,60	0,60	0,59	0,59	0,58		
150	1,42	1,13	0,96	0,89	0,83	0,77	0,73	0,69	0,65	0,63	0,62	0,59	0,56	0,51	0,49	0,47	0,45	0,43	0,42	0,41	0,40	0,39	0,38	0,38	0,37	0,37		
200	1,29	0,96	0,74	0,69	0,65	0,61	0,58	0,56	0,54	0,52	0,50	0,48	0,46	0,45	0,44	0,43	0,42	0,40	0,39	0,38	0,37	0,36	0,35	0,34	0,34	0,33		
250		0,83	0,69	0,56	0,52	0,49	0,45	0,44	0,42	0,41	0,40	0,40	0,39	0,39	0,38	0,38	0,37	0,35	0,34	0,33	0,32	0,31	0,31	0,30	0,30	0,29		
300			0,65	0,52	0,47	0,42	0,39	0,37	0,35	0,34	0,34	0,33	0,33	0,32	0,23	0,31	0,31	0,30	0,29	0,28	0,27	0,27	0,26	0,25	0,24	0,24		
350			0,61	0,49	0,42	0,38	0,35	0,33	0,31	0,30	0,29	0,28	0,28	0,27	0,27	0,27	0,26	0,26	0,25	0,25	0,23	0,22	0,22	0,21	0,21	0,21		
400			0,58	0,45	0,39	0,35	0,32	0,30	0,28	0,27	0,27	0,26	0,26	0,25	0,25	0,24	0,24	0,24	0,23	0,22	0,21	0,20	0,20	0,19	0,19	0,18		
450				0,44	0,37	0,33	0,30	0,27	0,26	0,25	0,24	0,24	0,23	0,23	0,22	0,22	0,21	0,21	0,20	0,19	0,18	0,17	0,17	0,16	0,16	0,16		
500				0,42	0,35	0,31	0,28	0,26	0,23	0,22	0,21	0,21	0,21	0,20	0,20	0,20	0,19	0,19	0,18	0,17	0,16	0,15	0,15	0,14	0,14	0,13		
550					0,34	0,30	0,27	0,25	0,22	0,20	0,19	0,18	0,17	0,17	0,16	0,16	0,15	0,15	0,14	0,13	0,12	0,12	0,11	0,11	0,11	0,10		
600					0,33	0,29	0,27	0,24	0,21	0,19	0,18	0,17	0,16	0,15	0,15	0,14	0,14	0,13	0,13	0,12	0,12	0,11	0,11	0,11	0,10	0,10		
650						0,28	0,26	0,24	0,21	0,18	0,17	0,16	0,15	0,14	0,14	0,13	0,13	0,12	0,12	0,11	0,11	0,11	0,10	0,10	0,10	0,09		
700							0,26	0,23	0,21	0,17	0,16	0,15	0,14	0,13	0,13	0,12	0,12	0,11	0,11	0,10	0,10	0,10	0,09	0,09	0,09	0,09		
750							0,25	0,23	0,20	0,17	0,15	0,14	0,13	0,13	0,12	0,12	0,12	0,11	0,10	0,10	0,10	0,09	0,09	0,09	0,09	0,09		
800							0,25	0,22	0,20	0,16	0,15	0,14	0,13	0,12	0,12	0,12	0,11	0,10	0,10	0,10	0,10	0,09	0,09	0,09	0,09	0,09		
850								0,22	0,20	0,16	0,14	0,13	0,12	0,12	0,11	0,11	0,10	0,10	0,10	0,09	0,09	0,09	0,09	0,09	0,09	0,09		
900								0,21	0,19	0,16	0,14	0,13	0,12	0,12	0,11	0,10	0,10	0,09	0,09	0,09	0,09	0,09	0,09	0,09	0,09	0,09		
950									0,19	0,15	0,14	0,13	0,12	0,11	0,11	0,10	0,10	0,09	0,09	0,09	0,09	0,09	0,09	0,09	0,09	0,09		
1000									0,19	0,15	0,13	0,12	0,11	0,11	0,10	0,10	0,09	0,09	0,09	0,09	0,09	0,09	0,09	0,09	0,09	0,09		
1050										0,15	0,13	0,12	0,11	0,11	0,10	0,09	0,09	0,08	0,08	0,08	0,08	0,08	0,08	0,08	0,08	0,08		
1100											0,12	0,11	0,10	0,10	0,09	0,09	0,09	0,09	0,09	0,09	0,09	0,09	0,09	0,09	0,09	0,09		
1150												0,12	0,11	0,10	0,10	0,09	0,09	0,09	0,09	0,09	0,09	0,09	0,09	0,09	0,09	0,09		
1200													0,12	0,11	0,10	0,10	0,09	0,09	0,09	0,09	0,09	0,09	0,09	0,09	0,09	0,09		
1250																												

Сторона В перпендикулярна оси вращения заслонки

Прямоугольные нормально-закрытые клапаны BМFDC



- 120 мин. огнестойкость
- 100x100/1500/1200 мм сечение на прямоугольных клапанах
- 50 мм широкий диапазон размеров
- GRUNER UCP РЕВЕРСИВНЫЙ ПРИВОД
- УХЛ4 КЛИМАТИЧЕСКОЕ ИСПОЛНЕНИЕ
- EM ЭЛЕКТРОМАГНИТНЫЙ ПРИВОД



Предназначены для открытия проемов в ограждающих конструкциях приточно-вытяжных каналов систем аварийной противодымной вентиляции, а также для удаления дыма и газа после пожара газовыми, аэрозольными или порошковыми установками.

Вид привода

- ЭЛЕКТРОМЕХАНИЧЕСКИЙ РЕВЕРСИВНЫЙ ПРИВОД НА 24 И 230 В
- ПРУЖИННЫЙ ПРИВОД С ЭЛЕКТРОМАГНИТНОЙ ЗАЩЕЛКОЙ НА 24 И 230 В

Исходное положение заслонки для клапана BМFDC	Закрыта
Рабочее положение заслонки для клапана BМFDC	Открыта
Принципы перевода заслонки из исходного положения в рабочее (клапан с электромеханическим приводом Gruner/UCP)	При отключении электромеханического привода от электропитания
Система вентиляции	Нормально закрытые противопожарные клапаны подлежат установке в системах общеобменной вентиляции
Вид установки	Горизонтальная / вертикальная

Площадь проходного сечения прямоугольного клапана

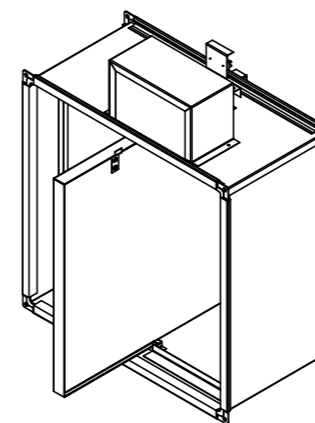
Площадь проходного сечения прямоугольного клапана канального исполнения, м²

$F_{кл} = (H - 50) \times (W - 56) / 106$	H — внутренний размер поперечного сечения клапана вдоль оси вращения заслонки, мм W — внутренний размер клапана перпендикулярно оси, мм
---	--

Площадь проходного сечения круглого клапана канального исполнения, м²

$F_{кл} = ((D - 10)^2 - 36(D - 10)) / 106$	D — диаметр присоединяемого воздуховода, мм л = 3,14.
--	--

Схема конструкции и геометрические характеристики прямоугольного канального клапана

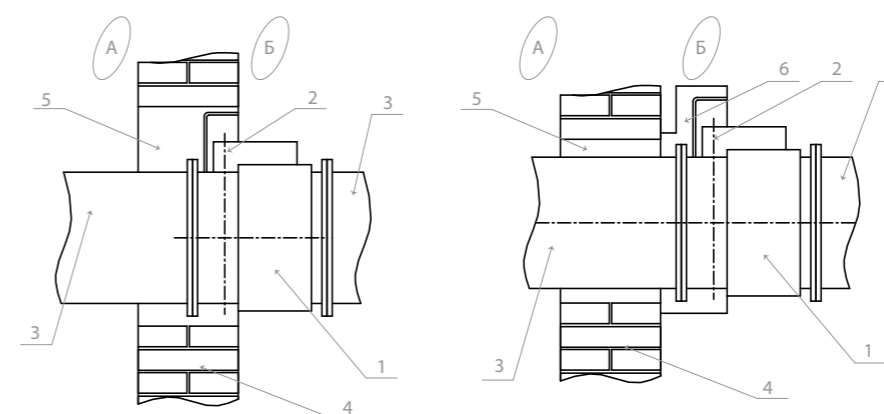


$$\begin{matrix} a_1 = A+20 \text{ мм} & a_2 = A+157 \text{ мм} \\ v_1 = B+20 \text{ мм} & v_2 = B+40 \text{ мм} \end{matrix} \quad \begin{matrix} \text{Для BМFDC(...)-EM:} \\ v_2 = B+157 \text{ мм} \end{matrix}$$

A — типоразмер клапана вдоль оси вращения заслонки, мм.
 B — типоразмер клапана перпендикулярно оси, мм.
 Типоразмер клапана равен типоразмеру подсоединяемого воздуховода.

Примеры установки клапана

УСТАНОВКА НЕПОСРЕДСТВЕННО В ПЕРЕГОРОДКЕ



- A — обслуживаемое помещение;
- B — помещение, смежное с обслуживаемым;
- 1 — клапан;
- 2 — ось заслонки;
- 3 — воздуховоды;
- 4 — строительная конструкция с нормируемым пределом огнестойкости;
- 5 — цементно-песчаный раствор;
- 6 — наружная теплозащита.

ВЫЛЕТ ЗАСЛОНКИ ЗА ПРЕДЕЛЫ КОРПУСА КЛАПАНА

B, мм	150	200	250	300	350	400	450	500	550	600	650	700	750	800	850	900	950	1000
a, мм	0	10	35	60	85	110	135	160	185	210	235	260	285	310	335	360	385	410
в, мм	0	0	0	0	0	0	0	0	25	50	75	100	125	150	175	200	225	250

Прямоугольные нормально-закрытые клапаны

BMFDC



- 120 мин. ОТЕСТОЙКОСТЬ
- 100/1250 мм СЕЧЕНИЕ НА КРУТЫХ КЛАПАНАХ
- НИППЕЛЬ/ФЛАНЕЦ СОЕДИНЕНИЕ
- GRUNER UCP РЕВЕРСИВНЫЙ ПРИВОД
- УХЛ4 КЛИМАТИЧЕСКОЕ ИСПОЛНЕНИЕ
- EM ЭЛЕКТРОМАГНИТНЫЙ ПРИВОД



Предназначены для открытия проемов в ограждающих конструкциях приточно-вытяжных каналов систем аварийной противодымной вентиляции, а также для удаления дыма и газа после пожара газовыми, аэрозольными или порошковыми установками.

Вид привода

- ЭЛЕКТРОМЕХАНИЧЕСКИЙ РЕВЕРСИВНЫЙ ПРИВОД НА 24 И 230 В
- ПРУЖИННЫЙ ПРИВОД С ЭЛЕКТРОМАГНИТНОЙ ЗАЩЕЛКОЙ НА 24 И 230 В

Исходное положение заслонки для клапана BMFDC	Закрыта
Рабочее положение заслонки для клапана BMFDC	Открыта
Принципы перевода заслонки из исходного положения в рабочее (клапан с электромеханическим приводом Gruner/UCP)	При отключении электромеханического привода от электропитания
Система вентиляции	Нормально закрытые противопожарные клапаны подлежат установке в системах общеобменной вентиляции
Вид установки	Горизонтальная / вертикальная

Площадь проходного сечения и коэффициенты местного сопротивления клапана

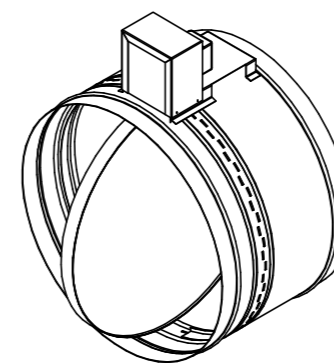
D, мм	100	125	140	160	180	200	225	250	280	315	355	400	450	500	560	630	710	800	900	1000	1120	1250
S, м ²	0,006	0,009	0,011	0,012	0,016	0,021	0,028	0,036	0,047	0,061	0,080	0,104	0,135	0,170	0,216	0,278	0,358	0,459	0,578	0,731	0,940	1,175
В, мм	1,87	1,6	1,41	2,21	1,52	0,98	0,58	0,39	0,31	0,24	0,19	0,17	0,15	0,13	0,11	0,09	0,07	0,06	0,06	0,05	0,05	0,04

Расчет потерь давления на клапанах

Формула для расчета потери давления на клапанах

$\Delta P_{кл} = \zeta_{в} \rho x (V_{в})^2 / 2$	$\zeta_{в}$ — коэффициент местного сопротивления клапана, отнесенный к скорости в воздуховоде ρ — плотность воздуха, кг/м ³ $V_{в}$ — скорость в воздуховоде, м/с
--	---

Схема конструкции и геометрические характеристики клапана с цилиндрическим корпусом



Минимальный типоразмер клапана — 100 мм.
Максимальный типоразмер клапана — 1250 мм.

- 1 — корпус;
- 2 — заслонка;
- 3 — привод;
- 4 — кожух;
- 5 — присоединительные фланцы.

D — типоразмер клапана, равный диаметру подсоединяемого воздуховода, мм.

Способы управления заслонкой нормально-открытого клапана

Управление заслонкой	Тип привода	Пружинный с электромагнитной защелкой	Электромеханический
Способ перевода заслонки из исходного положения в рабочее (защитное)*		автоматический, по сигналам пожарной автоматики	автоматический, по сигналам пожарной автоматики
		дистанционный с пульта управления	дистанционный с пульта управления
		ручной от рычага на магните	от тумблера (переключателя) в помещении установки клапана
Способ перевода заслонки из рабочего положения в исходное		вручную	дистанционный с пульта управления
Механизм перевода заслонки: в рабочее положение/ в исходное положение		пружина	электродвигатель/электродвигатель
Способ срабатывания привода		подача напряжения на электромагнит	переключение питающего напряжения

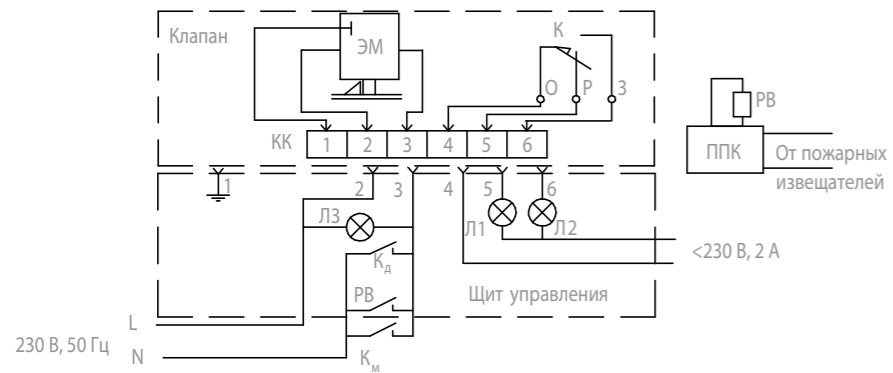
* Исходное положение заслонки — закрыта.
Рабочее (защитное) положение заслонки — открыта.

ВЫЛЕТ ЗАСЛОНКИ ЗА ПРЕДЕЛЫ КОРПУСА КЛАПАНА

D,мм	100/280	315	355	400	450	500	560	630	710	800	900	1000	1120	1250
a,мм	0	18	38	60	85	110	140	175	215	260	310	360	420	485
B,мм	0	0	0	0	0	0	0	35	75	120	170	220	280	345

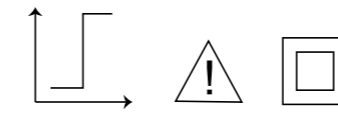
Примеры схем подключения

С ЭЛЕКТРОМАГНИТНЫМ ПРИВОДОМ

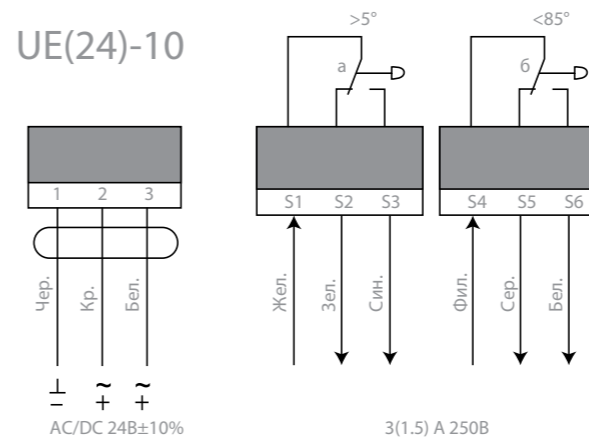


ЭМ — электромагнитная защелка;
 МК — микропереключатель (МИЗА);
 Л1–Л3 — лампы световой сигнализации;
 Кд — кнопка дистанционного управления;
 Км — кнопка местного управления;
 ППК — прибор приемно-контрольный;
 РВ — реле времени;
 КК — клеммная колодка

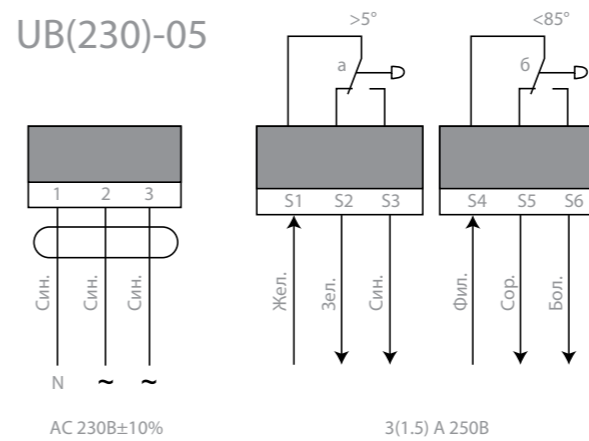
С ПРИВОДОМ UCS



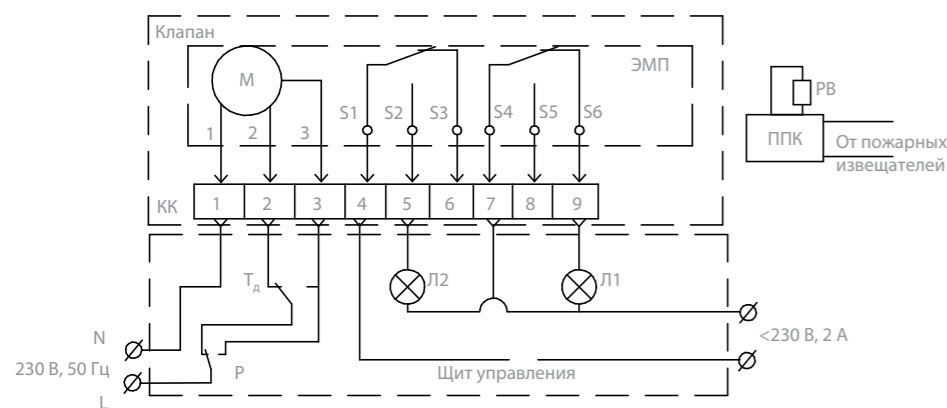
UE(24)-10



UB(230)-05



С ПРИВОДОМ GRUNER



ЭМП — электромеханический привод;
 Л1–Л3 — лампы световой сигнализации;
 Тд — тумблер дистанционного управления;
 ТРУ — терморазмыкающее устройство
 (только для клапанов КВП-НО);
 ППК — прибор приемно-контрольный;
 Р — реле;
 КК — клеммная колодка

Дымовые стеновые клапаны BMSD



- 120 мин. огнестойкость
- 100x100/1500/1200 мм сечение на прямоугольных клапанах
- 50 мм широкий диапазон размеров
- GRUNER UCP РЕВЕРСИВНЫЙ ПРИВОД
- УХЛ4 КЛИМАТИЧЕСКОЕ ИСПОЛНЕНИЕ
- EM ЭЛЕКТРОМАГНИТНЫЙ ПРИВОД



Предназначены для установки в стену, представляют собой прямоугольный корпус с минимальной длиной 180 мм с фланцем с одной стороны, внутри которого располагается привод.

Вид привода

- ЭЛЕКТРОМЕХАНИЧЕСКИЙ РЕВЕРСИВНЫЙ ПРИВОД НА 24 И 230 В
- ПРУЖИННЫЙ ПРИВОД С ЭЛЕКТРОМАГНИТНОЙ ЗАЩЕЛКОЙ НА 24 И 230 В

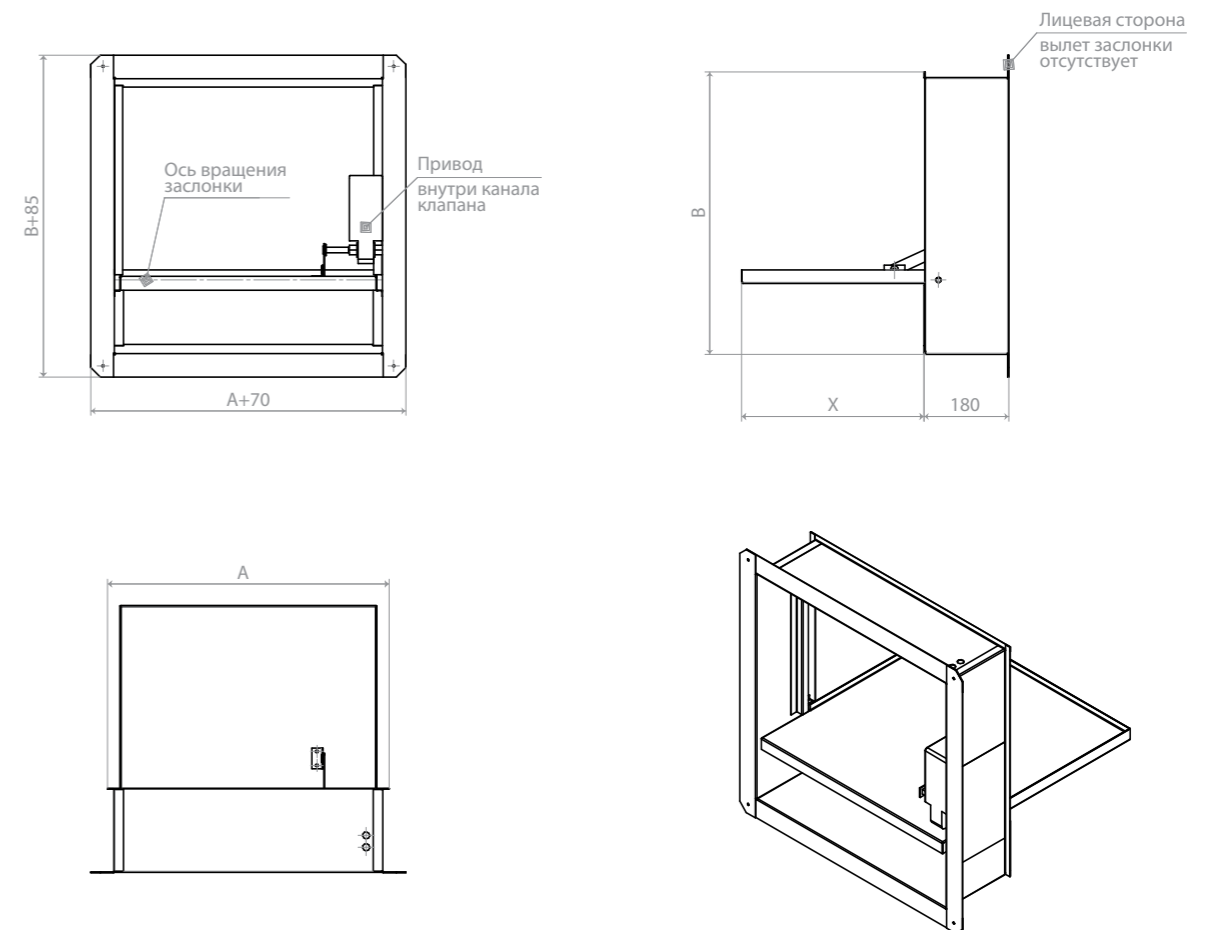
Исходное положение заслонки для клапана BMSD	Закрыта
Рабочее положение заслонки для клапана BMSD	Открыта
Принципы перевода заслонки из исходного положения в рабочее (клапан с электромеханическим реверсивным приводом Gruner/UCP)	При отключении электромеханического привода от электропитания
Система вентиляции	Дымовые стеновые клапаны подлежат установке непосредственно в проемах дымовых вытяжных шахт в защищаемых коридорах
Вид установки	Горизонтальная / вертикальная

Расчет потерь давления на клапанах

Формула для расчета потери давления в открытых «стеновых» клапанах, установленных в системах дымоудаления противодымной вентиляции

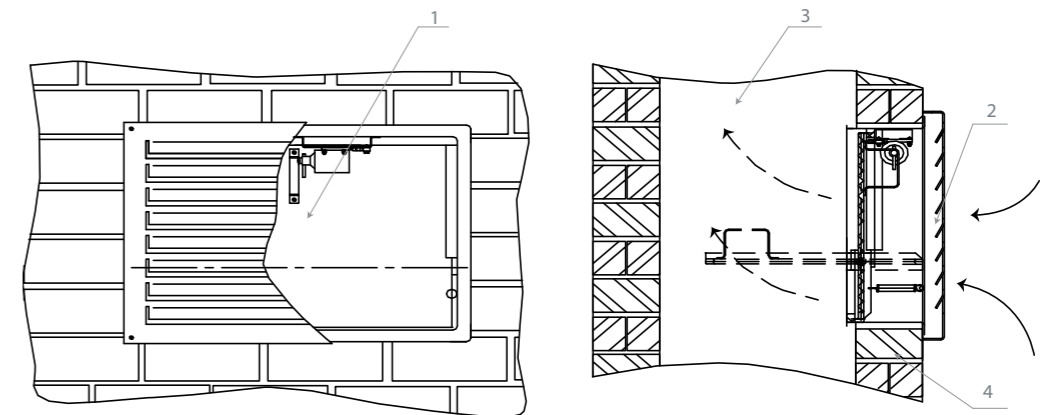
$\Delta P_{кл} = (\zeta_1 + \zeta_2) \times (V_{кл})^2 / (2\rho d)$	ζ_1 — коэффициент сопротивления входа в дымовой клапан и в шахту, с коленом 90° принимается равным 2,2, с коленом 45° — 1,32
	ζ_2 — коэффициент сопротивления в месте присоединения клапана к шахте или ответвления от нее $V_{кл}$ — массовая скорость дыма в проходном сечении (F) клапана, кг (Схм ²); массовую скорость дыма в проходном сечении клапана рекомендуется принимать 7-10 кг(Схм ²) ρd — плотность дыма, при температуре 300 °С принимается 0,61 кг/м ³

Схема конструкции и геометрические характеристики стенового клапана



Примеры установки клапана

- 1 — клапан;
- 2 — декоративная решетка;
- 3 — шахта противодымной вентиляции;
- 4 — стенка шахты.



ВЫЛЕТ ЗАСЛОНКИ ЗА ПРЕДЕЛЫ КОРПУСА КЛАПАНА

B, мм	200	250	300	350	400	450	500	550	600	650	700	750	800	850	900	950	1000
a, мм	108	158	193	193	200	250	300	350	400	450	500	550	60	650	700	750	800

Способы управления заслонкой дымового клапана

Управление заслонкой	Тип привода	Пружинный привод с электромагнитной защелкой	Электромеханический реверсивный
Способ перевода заслонки из исходного положения в рабочее (защитное)*		автоматический, по сигналам пожарной автоматики	автоматический, по сигналам пожарной автоматики
		дистанционный с пульта управления	дистанционный с пульта управления
		ручной от рычага на магните	от тумблера (переключателя) в помещении установки клапана
Способ перевода заслонки из рабочего положения в исходное		вручную	дистанционный с пульта управления
Механизм перевода заслонки: в рабочее положение/ в исходное положение		пружина	электродвигатель/электродвигатель
Способ срабатывания привода		подача напряжения на электромагнит	переключение питающего напряжения

Определение воздухопроницаемости клапанов в закрытом положении

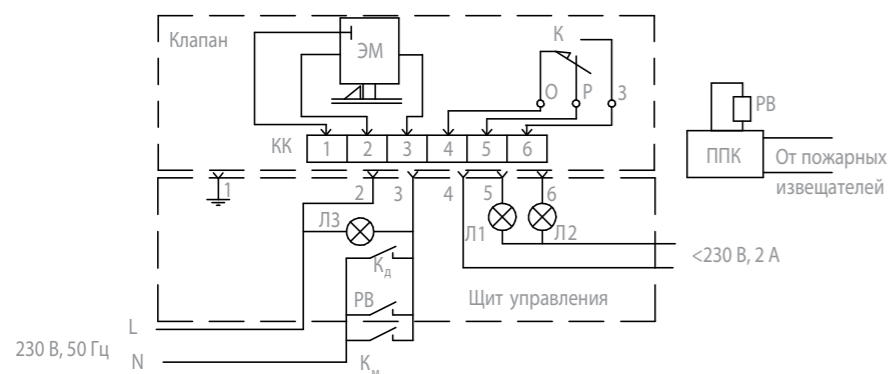
Одной из важнейших характеристик противопожарных клапанов является приведенное удельное сопротивление воздухопроницанию. Приведенное удельное сопротивление определяет расход воздуха, подсосываемого через неплотности закрытого дымового клапана, необходимых для расчета противодымных систем.

Формула для расчета расхода воздуха, подсосываемого через неплотности закрытого клапана BMSD

$G_{кл.} = F_{кл.} (\Delta P_{кл.} / S_{уд.кл.} \rho_{20})^{0.65}$	<p> $S_{уд.кл.}$ — приведенное удельное сопротивление воздухопроницанию, m^3/kg $G_{кл.}$ — расход воздуха, подсосываемого через неплотности закрытого клапана, kg/c $F_{кл.}$ — площадь проходного сечения клапана, m^2 $\Delta P_{кл.}$ — перепад давления на заслонке, Pa ρ — плотность газа, фильтрующегося через неплотности заслонки, kg/m^3 ρ_{20} — плотность газа при температуре $20^\circ C$, kg/m^3 </p>
--	--

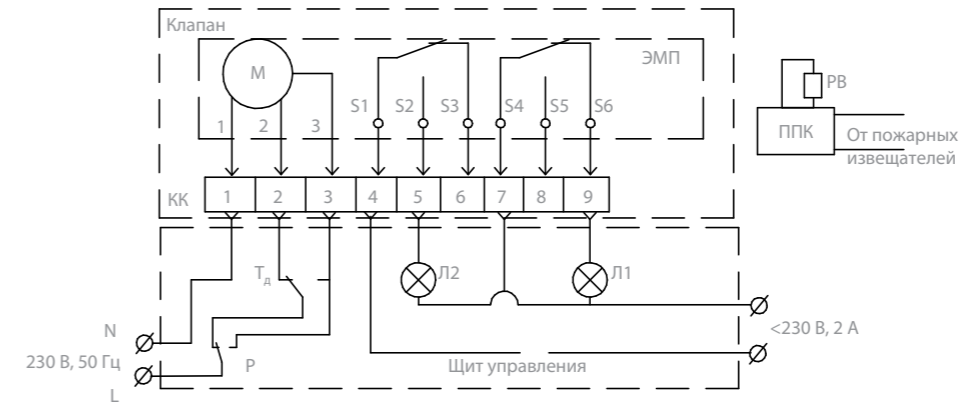
Примеры схем подключения

С ЭЛЕКТРОМАГНИТНЫМ ПРИВОДОМ



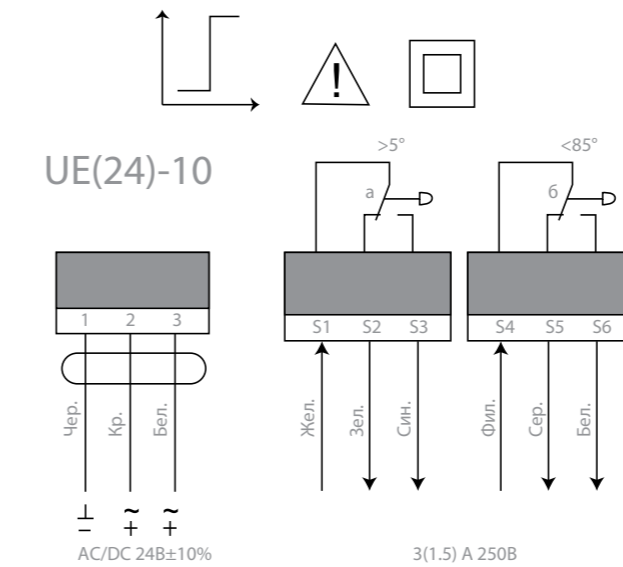
ЭМ — электромагнитная защелка;
 МК — микропереключатель (МИЗА);
 Л1–Л3 — лампы световой сигнализации;
 Кд — кнопка дистанционного управления;
 Км — кнопка местного управления;
 ППК — прибор приемно-контрольный;
 РВ — реле времени;
 КК — клеммная колодка

С ПРИВОДОМ GRUNER

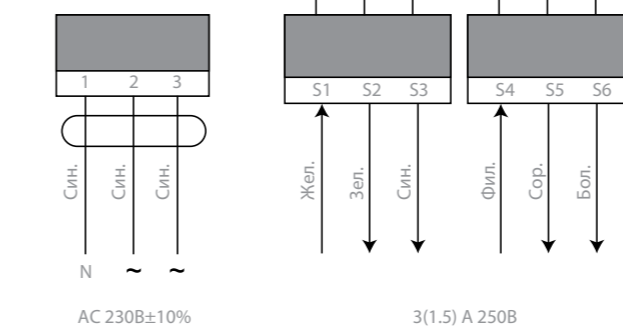


ЭМП — электромеханический привод;
 Л1–Л3 — лампы световой сигнализации;
 Тд — тумблер дистанционного управления;
 ТРУ — терморазмыкающее устройство (только для клапанов КВП-НО);
 ППК — прибор приемно-контрольный;
 Р — реле;
 КК — клеммная колодка

С ПРИВОДОМ UCP



UB(230)-05



Значение коэффициентов местного сопротивления ζ BMSD -...-AxB

		Типоразмерный ряд и значения площади проходного сечения стеновых клапанов, м ²																									
		300	350	400	450	500	550	600	650	700	750	800	850	900	950	1000	1050	1100	1150	1200	1250	1300	1350	1400	1450	1500	
A	300	0,06	0,07	0,08	0,1	0,108	0,12	0,13	0,14	0,16	0,17	0,18	0,194	0,21	0,22	0,23	0,24	0,256	0,269	0,28							
	350		0,08	0,11	0,13	0,129	0,14	0,16	0,17	0,19	0,2	0,22	0,234	0,25	0,26	0,28	0,29	0,308	0,323	0,34							
	400			0,12	0,15	0,151	0,17	0,19	0,2	0,22	0,24	0,26	0,273	0,29	0,31	0,33	0,34	0,36	0,377								
	450				0,15	0,173	0,19	0,21	0,23	0,25	0,27	0,29	0,312	0,33	0,35	0,37	0,39	0,41	0,42								
	500					0,194	0,22	0,24	0,26	0,28	0,31	0,33	0,351	0,37	0,4	0,42	0,44	0,46	0,48								
	550						0,24	0,27	0,29	0,32	0,34	0,37	0,39	0,42	0,44	0,47	0,49	0,51	0,54								
	600							0,29	0,32	0,35	0,37	0,4	0,43	0,46	0,48	0,51	0,54	0,57	0,61								
	650								0,35	0,38	0,41	0,44	0,469	0,5	0,53	0,56	0,6	0,65	0,7								
	700									0,41	0,44	0,48	0,508	0,54	0,57	0,61	0,65	0,7	0,75								
	750										0,48	0,51	0,547	0,58	0,62	0,66	0,71	0,75									
	800											0,55	0,586	0,62	0,66	0,71	0,75										
	850												0,626	0,67	0,71	0,75											
	900													0,71													
	950																										
	1000																										
	1050																										
	1100																										
1150																											
1200																											
1250																											
1300																											
1350																											
1400																											

Кассета из 2-х клапанов, Исполнение А

Кассета из 4-х клапанов, Исполнение АВ

Кассета из 2-х клапанов, Исполнение В

Рекомендуется поменять стороны А и В местами (ось вращения сделать параллельной длинной стороне)

Комплектующие для противопожарных клапанов

Декоративная решетка

Декоративная решетка предназначена для установки на проем со смонтированным в нем противопожарным клапаном различной модификации и типоразмера. Решетка должна быть установлена таким образом, чтобы при открытии клапана заслонка не упиралась в решетку. Для этого к клапану необходимо подсоединить воздуховод длиной не менее длины вылета заслонки за пределы клапана в сторону решетки.

В основном решетки устанавливаются на дымовые клапаны стенового исполнения (позажные), заслонка которых не выходит за пределы лицевой стороны корпуса клапана. Размер решетки перекрывает размеры фланца клапана. Ее толщина составляет 30 мм. Для прохождения дыма решетка имеет отогнутые жалюзи.

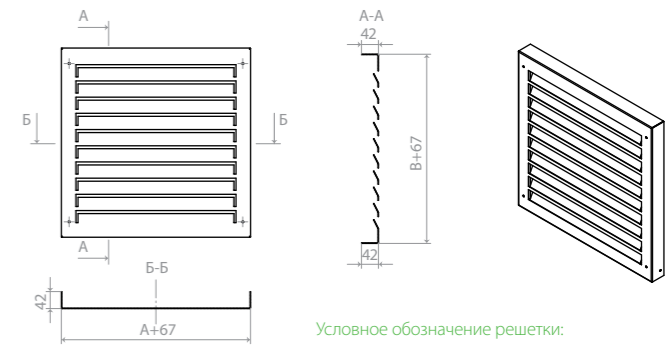
Для того чтобы жалюзи при установке на проем в стене были параллельны полу, при заказе необходимо указать размер проема по ширине, а затем по высоте в мм.

Пример: размер проема по ширине равен 500 мм, а по высоте 700 мм.

Маркировка решетки: Решетка стеновая для клапана BM-500x700. При этом габаритный размер решетки составит 590x800 мм.

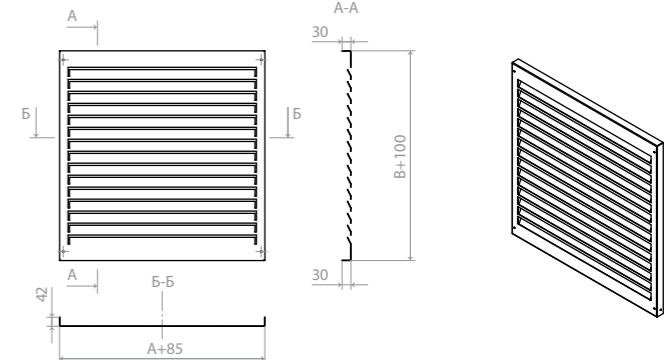
Решетка изготавливается из листовой стали и красится стандартно в белый цвет.

РЕШЕТКА ДЕКОРАТИВНАЯ



Условное обозначение решетки:
 - решетка стеновая для клапана BM AxB;
 - решетка декоративная для клапана BM AxB.

РЕШЕТКА СТЕНОВАЯ



Электромеханические приводы с возвратной пружиной Gruner, UCP

На клапаны BMFDO устанавливается электромеханический привод с возвратной пружиной:

- электромеханический привод Gruner (Германия) серии 340 и 360 на 230 В и 24 В;
- электромеханический привод UCP серии UB на 230 В и 24 В.

Управляющим сигналом на срабатывания привода является снятие напряжения.

При подаче напряжения на привод, заслонка клапана переводится в рабочее положение и удерживается в этом положении (для клапана BMFDO — открывается). Одновременно взводится возвратная пружина привода. При прекращении подачи электропитания привод возвращает заслонку в исходное положение.

Преимущества: возможность автоматического, дистанционного и ручного управления положением заслонки; компактность и эргономичность; удобство эксплуатации.

Электромагнитный привод

Привод представляет собой пружинный привод с электромагнитной защелкой. Основными элементами привода является пружина кручения и электромагнит, удерживающий заслонку в исходном положении. Возврат заслонки клапанов в исходное положение после срабатывания электромагнита осуществляется вручную.

В нормальном положении заслонка BMFDO клапана открыта и удерживается штоком электромагнита. В клапане BMFDC и BMSD заслонка закрыта и также удерживается штоком.

Сигналом на срабатывание клапана служит подача напряжения.

Преимущества: быстрое перемещение заслонки в рабочее положение.

Недостатки: необходимость ручного возврата заслонки в исходное положение после срабатывания клапана.

Электромеханические реверсивные приводы Gruner, UCP

На клапаны BMFDC/BMSD устанавливается реверсивный привод Gruner (Германия), UCP:

- электромеханический реверсивный привод Gruner (Германия) серии 342 и 362 на 230 В и 24 В;
- электромеханический реверсивный привод UCP серии UE на 230 В и 24 В.

Двухпозиционное управление осуществляется при помощи двухпроводимой схемы. Управляющим сигналом на срабатывание привода является подача напряжения на соответствующие выводы цепи питания. Приводы перемещают заслонку клапана BMFDC/BMSD в рабочее положение (закрыта) и обратно в исходное при помощи электродвигателя, в зависимости от схемы подключения привода.

Преимущества: возможность автоматического, дистанционного и ручного управления положением заслонки; компактность и эргономичность; удобство эксплуатации.

Предел огнестойкости противопожарных клапанов

Предел огнестойкости — показатель сопротивляемости конструкции огню (огнестойкости).

Выражается в количестве минут от начала испытания до проявления одного или последовательно нескольких признаков предельных состояний (нормируемых для данной конструкции):

E — потеря плотности проявляется образованием в конструкции сквозных отверстий или трещин, через которые на обратную (необогреваемую) поверхность проникают продукты горения и (или) открытое пламя.

I — потеря теплоизолирующей способности характеризуется повышением температуры на необогреваемой поверхности конструкции до предельных значений.

Требуемый предел огнестойкости:

- нормально-открытые клапаны EI 15...EI90;
- нормально-закрытые клапаны EI 30...EI 120;
- дымовые клапаны E 30.

Фактический предел огнестойкости противопожарных нормально-открытых (FDO) и нормально-закрытых (FDC) характеризуется буквами «EI», т.е. потерей плотности и теплоизолирующей способности, и численным значением, соответствующим времени в минутах достижения одного из этих предельных состояний. Предел огнестойкости дымовых клапанов характеризуется только временем потери плотности «E».

Структура обозначения клапанов

Обозначение ВМ	FDO	60	В	230	АхВ	к
Функциональное назначение:	FDO — нормально открытый					
Предел огнестойкости:	60 — 1 час 90 — 1,5 часа					
Тип привода заслонки:	МВ — электромеханический привод с возвратной пружиной (привод UPC) В — электромеханический с возвратной пружиной фирмы «Gruper» (Германия) ЕМ — пружинным приводом и электромагнитной защелкой					
Рабочее электроннапряжение:	(230) — рабочее электроннапряжение привода (24) — рабочее электроннапряжение привода					
Размеры сечения клапана АхВ, мм:	А — размер параллелен оси вращения заслонки В — размер перпендикулярен оси в плоскости проходного сечения					
Обозначение дополнительных условий и исполнений:	к — клеммная колодка					

Примеры заказов

Клапан ВМFDO (60)-В(230)-500х500-к	Клапан огнезадерживающий канального типа, с установочными размерами 500х500, с электромеханическим приводом «Gruper» с возвратной пружиной на 230 В снаружи клапана, с клеммной колодкой
Клапан ВМFDO(90)-МВ(24)-600х300-к	Клапан огнезадерживающий канального типа, с установочными размерами 600х300, с электромеханическим приводом с возвратной пружиной на 24 В снаружи клапана, с клеммной колодкой

Обозначение ВМ	FDO	60	В	230	Ø	к
Функциональное назначение:	FDO — нормально открытый					
Предел огнестойкости:	60 — 1 час 90 — 1,5 часа					
Тип привода заслонки:	МВ — электромеханический привод с возвратной пружиной (привод UPC) В — электромеханический с возвратной пружиной фирмы «Gruper» (Германия) ЕМ — пружинным приводом и электромагнитной защелкой					
Рабочее электроннапряжение:	(230) — рабочее электроннапряжение привода (24) — рабочее электроннапряжение привода					
Размеры сечения клапана Ø, мм:	D — диаметр круглого клапана, мм					
Обозначение дополнительных условий и исполнений:	к — клеммная колодка (фланец) — фланцевое соединение					

Примеры заказов

Клапан ВМFDO(60)-В(230)-Ø160-к (фланец)	Клапан огнезадерживающий круглого сечения, с установочными размерами 160, с электромеханическим приводом «Gruper» с возвратной пружиной на 230 В снаружи клапана, с клеммной коробкой и фланцевым соединением
Клапан ВМFDO(90)-ЕМ(230)-Ø800	Клапан огнезадерживающий круглого сечения, с установочными размерами 800, с электромеханическим приводом «Gruper» с возвратной пружиной на 230 В снаружи клапана, с клеммной коробкой и фланцевым соединением

Обозначение ВМ	FDC	120	R	230	Ø	к
Функциональное назначение:						
FDC — нормально закрытый						
Предел огнестойкости:						
120 — 1,5 часа 180 — 3 часа						
Тип привода заслонки:						
MBE — электромеханический реверсивный привод (привод UPC) R — электромеханический реверсивный привод фирмы «Gruper» (Германия) EM — пружинным приводом и электромагнитной защелкой						
Рабочее напряжение:						
(230) — рабочее напряжение привода (24) — рабочее напряжение привода						
Размеры сечения клапана Ø, мм						
D — диаметр круглого клапана, мм						
Обозначение дополнительных условий и исполнений:						
к — клеммная колодка						

Примеры заказов

Клапан ВМFDC (120)-R(230)-500×500-к	Клапан противопожарный канального типа, с установочными размерами 500×500, с электромеханическим реверсивным приводом «Gruper» на 230 В снаружи клапана, с клеммной коробкой
Клапан ВМFDO(180)-MB(24)-600×300-к	Клапан противопожарный канального типа, с установочными размерами 600×300, с реверсивным электромеханическим приводом на 24 В снаружи клапана, с клеммной коробкой

Обозначение ВМ	FDC	120	R	230	A×B	к
Функциональное назначение:						
FDC — нормально закрытый						
Предел огнестойкости:						
120 — 1,5 часа 180 — 3 часа						
Тип привода заслонки:						
MBE — электромеханический реверсивный привод (привод UPC) R — электромеханический реверсивный привод фирмы «Gruper» (Германия) EM — пружинным приводом и электромагнитной защелкой						
Рабочее напряжение:						
(230) — рабочее напряжение привода (24) — рабочее напряжение привода						
Размеры сечения клапана Ø, мм						
A — размер параллелен оси вращения заслонки B — размер перпендикулярен оси в плоскости проходного сечения						
Обозначение дополнительных условий и исполнений:						
к — клеммная колодка (фланец) — фланцевое соединение						

Примеры заказов

Клапан ВМFDC(120)-R(230)-Ø160-к (фланец)	Клапан противопожарный круглого сечения, с установочными размерами 160, с реверсивным электромеханическим приводом «Gruper» на 230 В, с фланцевым соединением
Клапан ВМFDO(180)-EM(230)-Ø800	Клапан круглого сечения, с установочными размерами 800, с реверсивным электромеханическим приводом «Gruper» на 230 В снаружи клапана, с клеммной коробкой

Обозначение ВМ	SD	120	R	230	A×B	к
Функциональное назначение:						
SD — дымовой стеновой						
Предел огнестойкости:						
120 — 1,5 часа						
Тип привода заслонки:						
MBE — электромеханический реверсивный привод (привод UPC) R — электромеханический реверсивный привод фирмы «Gruper» (Германия) EM — пружинным приводом и электромагнитной защелкой						
Рабочее напряжение:						
(230) — рабочее напряжение привода (24) — рабочее напряжение привода						
Размеры сечения клапана A×B, мм:						
A — размер параллелен оси вращения заслонки B — размер перпендикулярен оси в плоскости проходного сечения						
Обозначение дополнительных условий и исполнений:						
к — клеммная колодка						

Примеры заказов

Клапан ВМSD (120)-R(230)-500×500-к	Клапан дымовой стеновой типа, с установочными размерами 500×500, с электромеханическим реверсивным приводом «Gruper» на 230 В снаружи клапана, с клеммной коробкой
Клапан ВМSD(180)-MB(24)-600×300-к	Клапан противопожарный канального типа, с установочными размерами 600×300, с реверсивным электромеханическим приводом на 24 В снаружи клапана, с клеммной коробкой

По вопросам продаж и поддержки обращайтесь:

Архангельск (8182)63-90-72
Астана +7(7172)727-132
Астрахань (8512)99-46-04
Барнаул (3852)73-04-60
Белгород (4722)40-23-64
Брянск (4832)59-03-52
Владивосток (423)249-28-31
Волгоград (844)278-03-48
Вологда (8172)26-41-59
Воронеж (473)204-51-73
Екатеринбург (343)384-55-89
Иваново (4932)77-34-06
Ижевск (3412)26-03-58
Иркутск (395) 279-98-46

Казань (843)206-01-48
Калининград (4012)72-03-81
Калуга (4842)92-23-67
Кемерово (3842)65-04-62
Киров (8332)68-02-04
Краснодар (861)203-40-90
Красноярск (391)204-63-61
Курск (4712)77-13-04
Липецк (4742)52-20-81
Магнитогорск (3519)55-03-13
Москва (495)268-04-70
Мурманск (8152)59-64-93
Набережные Челны (8552)20-53-41
Нижний Новгород (831)429-08-12

Новокузнецк (3843)20-46-81
Новосибирск (383)227-86-73
Омск (3812)21-46-40
Орел (4862)44-53-42
Оренбург (3532)37-68-04
Пенза (8412)22-31-16
Пермь (342)205-81-47
Ростов-на-Дону (863)308-18-15
Рязань (4912)46-61-64
Самара (846)206-03-16
Санкт-Петербург (812)309-46-40
Саратов (845)249-38-78
Севастополь (8692)22-31-93
Симферополь (3652)67-13-56

Смоленск (4812)29-41-54
Сочи (862)225-72-31
Ставрополь (8652)20-65-13
Сургут (3462)77-98-35
Тверь (4822)63-31-35
Томск (3822)98-41-53
Тула (4872)74-02-29
Тюмень (3452)66-21-18
Ульяновск (8422)24-23-59
Уфа (347)229-48-12
Хабаровск (4212)92-98-04
Челябинск (351)202-03-61
Череповец (8202)49-02-64
Ярославль (4852)69-52-93

Киргизия (996)312-96-26-47

Казахстан (772)734-952-31

Таджикистан (992)427-82-92-69

Эл. почта: bcu@nt-rt.ru || Сайт: <http://ballu.nt-rt.ru/>